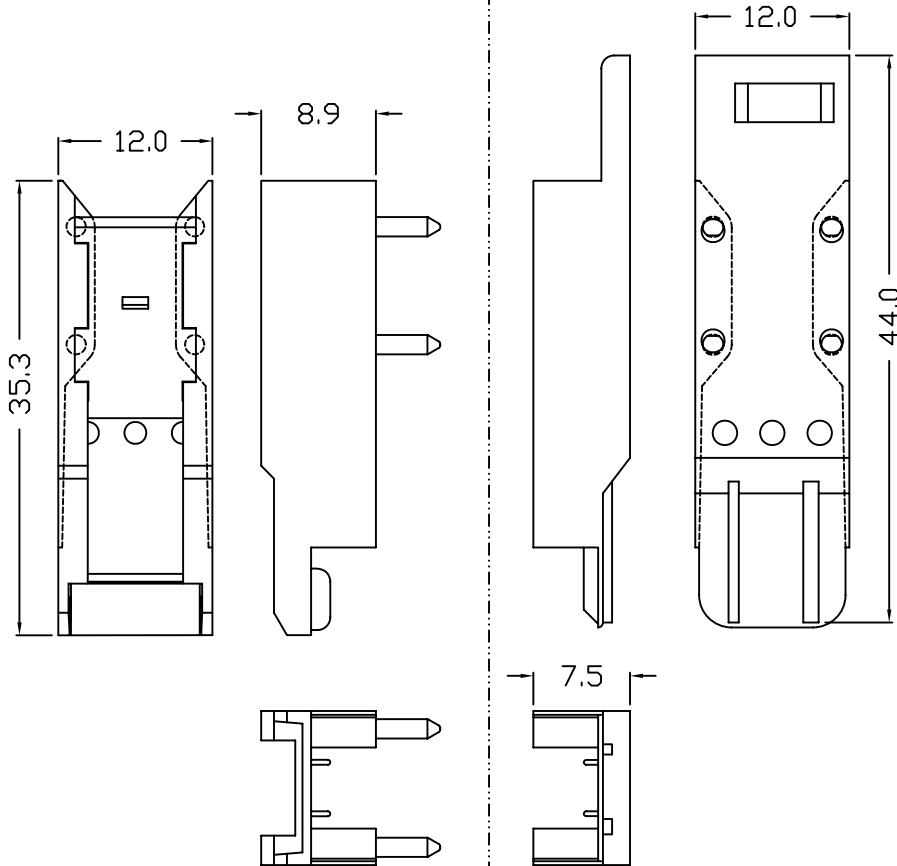


PRODUCT NO.
72390-0021 SEE NOTE 5

PRODUCT NO.
72390-0011 SEE NOTE 5



NOTES:

- SEE APPLICATION SPECIFICATION, GS-20-003, FOR INSTRUCTION ON WIRE INSERTION AND ASSEMBLY OF COMPONENTS FOR CONNECTOR USING THESE COVERS.
- MATERIAL:
GLASS FILLED 612 POLYAMIDE.
- THE PRODUCTS WHERE THE PART NUMBER ENDS IN LF MEET THE EUROPEAN UNION DIRECTIVES AND OTHER COUNTRY REGULATIONS AS DESCRIBED IN GS-22-008.
- THESE PRODUCTS LISTED ON THIS DRAWING WILL NOT WITHSTAND WAVE SOLDER OR REFLOW OPERATIONS.
- FOR LEAD FREE PART NUMBERS, ADD AN 'LF' SUFFIX. EXAMPLE 72390-0011LF.

mat'l. code		surface		tolerance		projection		product family	
SEE NOTES		ASME Y14.5		ASME Y14.5		MM		METRAL CABLE	
ltr	ec'n no	dr	date	tolerances unless otherwise specified		MM		title	
A	V71561	JRV	11/6/97	angles	Xx10	MM		5 X 6 COVERS	
B	V12694	LSS	11/16/01	lines	XXx.05	MM		5 - ROW METRAL	
C	V05-0594	VS	08/08/05	0° ±2'	XXXx.02	scale 1:1		UNSHIELDED CABLE CONNECTOR	
D	V06-0613	JRV	2006-06-22	dr	J.R.VOLSTROF	11/06/97		dwg no	
				engr	J.R.VOLSTROF	11/06/97		sheet 1 of 1	
				chr	J.R.VOLSTROF	11/06/97		size	
				appd	J.R.VOLSTROF	11/06/97		A4	
sheet index	revision sheet	D				FCI		type	
	1							CUSTOMER Drawing	



Стандарт Электрон Связь

Мы молодая и активно развивающаяся компания в области поставок электронных компонентов. Мы поставляем электронные компоненты отечественного и импортного производства напрямую от производителей и с крупнейших складов мира.

Благодаря сотрудничеству с мировыми поставщиками мы осуществляем комплексные и плановые поставки широчайшего спектра электронных компонентов.

Собственная эффективная логистика и склад в обеспечивает надежную поставку продукции в точно указанные сроки по всей России.

Мы осуществляем техническую поддержку нашим клиентам и предпродажную проверку качества продукции. На все поставляемые продукты мы предоставляем гарантию .

Осуществляем поставки продукции под контролем ВП МО РФ на предприятия военно-промышленного комплекса России , а также работаем в рамках 275 ФЗ с открытием отдельных счетов в уполномоченном банке. Система менеджмента качества компании соответствует требованиям ГОСТ ISO 9001.

Минимальные сроки поставки, гибкие цены, неограниченный ассортимент и индивидуальный подход к клиентам являются основой для выстраивания долгосрочного и эффективного сотрудничества с предприятиями радиоэлектронной промышленности, предприятиями ВПК и научно-исследовательскими институтами России.

С нами вы становитесь еще успешнее!

Наши контакты:

Телефон: +7 812 627 14 35

Электронная почта: sales@st-electron.ru

Адрес: 198099, Санкт-Петербург,
Промышленная ул, дом № 19, литера Н,
помещение 100-Н Офис 331