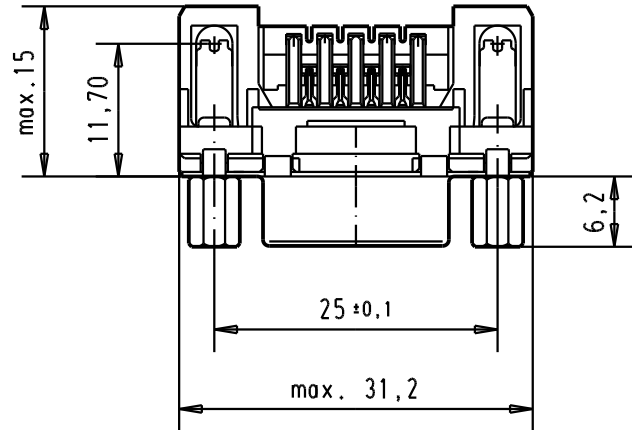
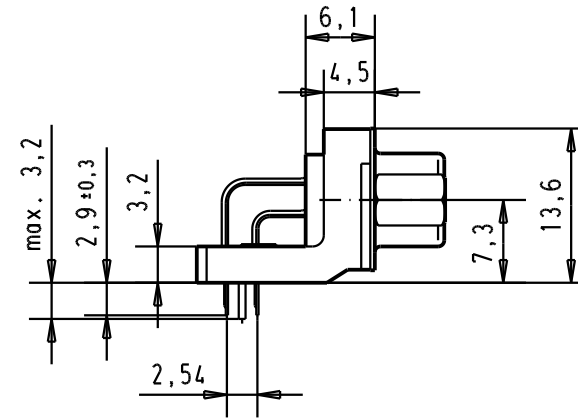
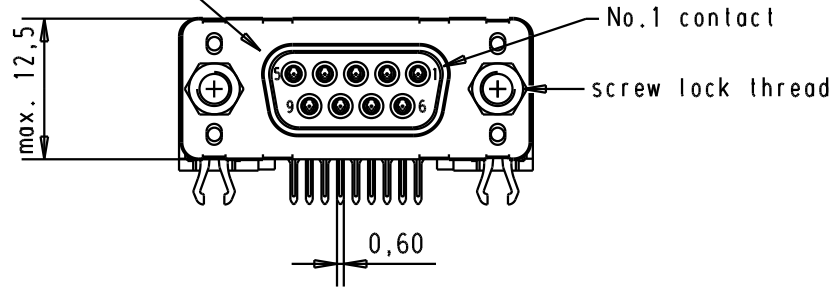
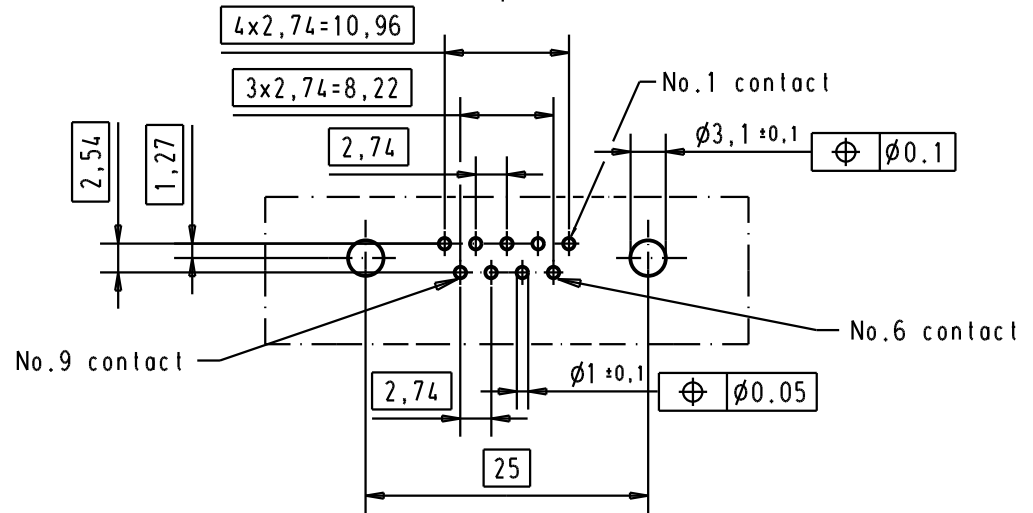


5 4 3 2 1

Mating face according to : MIL-C-24308 / DIN 41652 / CECC 75301-802

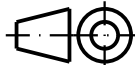



Printed board layout component side



Connector retention and insertion forces on the PCB = 25 / 80 newtons

A

09 66 156 3633	M3	1											
09 66 156 6633	M3	2						Det.	04/09/02	YT	 <p>All Dim. in mm Orig. Size DIN A 4</p>	D-Sub, high temperature, female, standard, 9 poles, with solder pins 2.9, screw locks and grounding board lock.	Maßstab/ Scale 1.5:1
09 66 156 7633	M3	3					Insp.						
09 66 156 3613	4-40 UNC	1					Stand.						
09 66 156 6613	4-40 UNC	2	31892	05/05/04	JH	HARTING EUROL F-95972 Paris					TB 0966156x6x3	Blatt/ Page 1 /	
09 66 156 7613	4-40 UNC	3	31084	04/09/02	YT								
Part number	Screw lock thread	Performance level	Mod.	Dat.	Name				Sub.				



## Стандарт Электрон Связь

Мы молодая и активно развивающаяся компания в области поставок электронных компонентов. Мы поставляем электронные компоненты отечественного и импортного производства напрямую от производителей и с крупнейших складов мира.

Благодаря сотрудничеству с мировыми поставщиками мы осуществляем комплексные и плановые поставки широчайшего спектра электронных компонентов.

Собственная эффективная логистика и склад в обеспечивает надежную поставку продукции в точно указанные сроки по всей России.

Мы осуществляем техническую поддержку нашим клиентам и предпродажную проверку качества продукции. На все поставляемые продукты мы предоставляем гарантию .

Осуществляем поставки продукции под контролем ВП МО РФ на предприятия военно-промышленного комплекса России , а также работаем в рамках 275 ФЗ с открытием отдельных счетов в уполномоченном банке. Система менеджмента качества компании соответствует требованиям ГОСТ ISO 9001.

Минимальные сроки поставки, гибкие цены, неограниченный ассортимент и индивидуальный подход к клиентам являются основой для выстраивания долгосрочного и эффективного сотрудничества с предприятиями радиоэлектронной промышленности, предприятиями ВПК и научно-исследовательскими институтами России.

С нами вы становитесь еще успешнее!

### Наши контакты:

**Телефон:** +7 812 627 14 35

**Электронная почта:** [sales@st-electron.ru](mailto:sales@st-electron.ru)

**Адрес:** 198099, Санкт-Петербург,  
Промышленная ул, дом № 19, литера Н,  
помещение 100-Н Офис 331