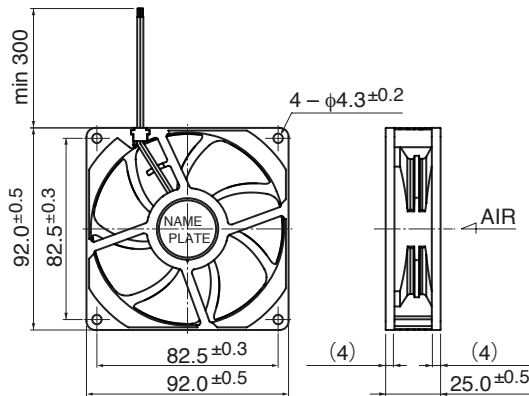


## 09225SA

## DC Axial Fan Ball Bearing

92<sup>□</sup>X25<sup>L</sup>

## ■ 外観図 Outline



\*外観図はA(リブ)タイプ Outline is A (Rib) type.

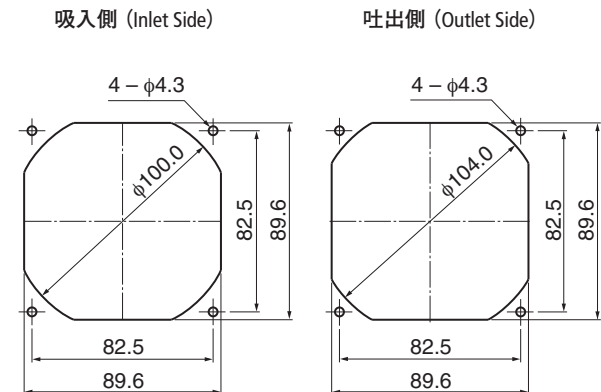
## ■ 一般仕様 General Specifications

モーター保護	: 自動復帰方式、逆接続防止
Motor Protection	: Auto Restart / Polarity Protection
絶縁抵抗	: DC500V メガにて10MΩ以上
Insulation Resistance	: 10MΩ or over with a DC500V Megger
絶縁耐圧	: AC700V 1s
Dielectric Withstand Voltage	
許容環境温度範囲	: -10°C ~ +70°C (Operating)
Allowable Ambient Temperature Range	: -40°C ~ +70°C (Storage)
	: 実用上さしつかえない状態で結露無きこと non-condensing environment

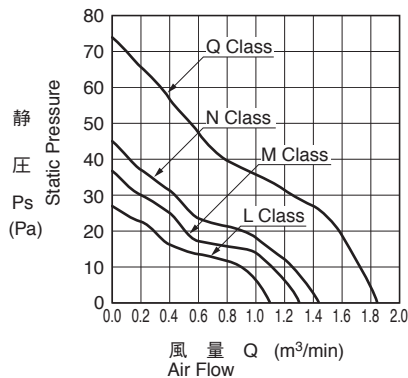
## ■ 期待できる寿命 Expected Life

※故障率 10% (L10 Life)  
※ Failure Rate: 10% (L10 Life)  
60°C 40,000 時間 (Hours)

## ■ 取付穴参考図 Panel Out-cuts



## ■ 特性曲線 Characteristic Curves



## ■ 材質 Material

ケーシング	: プラスチック(ブラック) UL94V-0
インペラー	: プラスチック(ブラック) UL94V-0
軸受	: ボールベアリング
リード線	: UL3385 AWG26 +: 赤 -: 黒
Casing	: Plastic (Black) UL94V-0
Impeller	: Plastic (Black) UL94V-0
Bearing	: Ball Bearing
Lead Wire	: UL3385 AWG26 +: Red, -: Black

## ■ 仕様 Specifications

□=ケーシング形状 Casing Form --- A: リブタイプ Rib Type、E: フランジタイプ Flange Type

型式 Model	管理番号 Product No.	定格電圧	使用電圧範囲	定格電流	定格入力	定格回転速度	最大風量	最大静圧	騒音	質量	
		Rating Voltage (V)	Operating Voltage (V)	Current (A) <sup>*1</sup>	Input Power (W) <sup>*1</sup>	Speed (min <sup>-1</sup> ) <sup>*1</sup>	Max. Air Flow (m <sup>3</sup> /min) <sup>*1</sup> (CFM) <sup>*1</sup>	Max. Static Pressure (Pa) <sup>*1</sup> (In H <sub>2</sub> O) <sup>*1</sup>	Noise (dB) <sup>*1</sup>	Mass (g)	
09225SA-12L-□A-	D0	12	6.0 ~ 13.8	0.10	1.20	2400	1.13	39.9	29.0	0.12	25.0
09225SA-12M-□A-	D0			0.14	1.68	2750	1.28	45.2	36.2	0.14	29.0
09225SA-12N-□A-	D0			0.16	1.92	3100	1.45	51.2	45.0	0.18	32.0
09225SA-12Q-□A-	D0			0.25	3.00	3900	1.84	65.0	73.0	0.29	40.0
09225SA-24L-□A-	D0	24	12.0 ~ 27.6	0.05	1.20	2400	1.13	39.9	29.0	0.12	25.0
09225SA-24M-□A-	D0			0.07	1.68	2750	1.28	45.2	36.2	0.14	29.0
09225SA-24N-□A-	D0			0.08	1.92	3100	1.45	51.2	45.0	0.18	32.0
09225SA-24Q-□A-	D0			0.13	3.12	3900	1.84	65.0	73.0	0.29	40.0

回転方向: ラベルから見て時計方向  
風吹き出し方向: ラベル側

Rotation: Clockwise as seen from the label side  
Airflow Outlet: Label side

\*1: Average Values in Free Air

# Mouser Electronics

Authorized Distributor

Click to View Pricing, Inventory, Delivery & Lifecycle Information:

## [NMB Technologies:](#)

[09225SA-24M-AL-00](#) [09225SA-24L-EA-00](#) [09225SA-12M-EA-00](#) [09225SA-24K-AL-00](#) [09225SA-12N-AL-00](#)  
[09225SA-12N-ET-00](#) [09225SA-24P-AA-00](#) [09225SA-12L-EA-00](#) [09225SA-24K-EA-00](#) [09225SA-24L-AL-00](#)  
[09225SA-24M-ET-00](#) [09225SA-12M-AT-00](#) [09225SA-12K-AA-00](#) [09225SA-24M-EL-00](#) [09225SA-12L-AT-00](#)  
[09225SA-12L-AL-00](#) [09225SA-12L-ET-00](#) [09225SA-24N-AL-00](#) [09225SA-24K-ET-00](#) [09225SA-24N-AA-00](#)  
[09225SA-12K-AT-00](#) [09225SA-12K-EL-00](#) [09225SA-24K-EL-00](#) [09225SA-12K-EA-00](#) [09225SA-12L-AA-00](#)  
[09225SA-12N-AA-00](#) [09225SA-12P-EL-00](#) [09225SA-12K-ET-00](#) [09225SA-12N-AT-00](#) [09225SA-24K-AT-00](#)  
[09225SA-24L-AT-00](#) [09225SA-12M-ET-00](#) [09225SA-12L-EL-00](#) [09225SA-12M-EL-00](#) [09225SA-24M-EA-00](#)  
[09225SA-24L-AA-00](#) [09225SA-24N-EL-00](#) [09225SA-12K-AL-00](#) [09225SA-24L-EL-00](#) [09225SA-24P-EA-00](#) [09225SA-](#)  
[12M-AL-00](#) [09225SA-24M-AA-00](#) [09225SA-24M-AT-00](#) [09225SA-24N-AT-00](#) [09225SA-12N-EL-00](#) [09225SA-24L-ET-](#)  
[00](#) [09225SA-12N-EA-00](#) [09225SA-24N-EA-00](#) [09225SA-24N-ET-00](#) [09225SA-12M-AA-00](#) [09225SA-24K-AA-00](#)  
[09225SA-12K-EA-D0](#) [09225SA-12K-ET-D0](#) [09225SA-12L-ET-D0](#) [09225SA-12M-AA-D0](#) [09225SA-12N-AA-D0](#)  
[09225SA-12N-EA-D0](#) [09225SA-24Q-AA-D0](#) [09225SA-24N-AA-D0](#) [09225SA-24N-AL-D0](#) [09225SA-24N-EA-D0](#)  
[09225SA-24N-EL-D0](#) [09225SA-24P-AA-D0](#) [09225SA-24P-AL-00](#) [09225SA-12N-ET-D0](#) [09225SA-12P-AL-D0](#)  
[09225SA-24K-AL-D0](#) [09225SA-24L-AL-D0](#) [09225SA-24L-EA-D0](#) [09225SA-24M-EL-D0](#)



## Стандарт Электрон Связь

Мы молодая и активно развивающаяся компания в области поставок электронных компонентов. Мы поставляем электронные компоненты отечественного и импортного производства напрямую от производителей и с крупнейших складов мира.

Благодаря сотрудничеству с мировыми поставщиками мы осуществляем комплексные и плановые поставки широчайшего спектра электронных компонентов.

Собственная эффективная логистика и склад в обеспечивает надежную поставку продукции в точно указанные сроки по всей России.

Мы осуществляем техническую поддержку нашим клиентам и предпродажную проверку качества продукции. На все поставляемые продукты мы предоставляем гарантию .

Осуществляем поставки продукции под контролем ВП МО РФ на предприятия военно-промышленного комплекса России , а также работаем в рамках 275 ФЗ с открытием отдельных счетов в уполномоченном банке. Система менеджмента качества компании соответствует требованиям ГОСТ ISO 9001.

Минимальные сроки поставки, гибкие цены, неограниченный ассортимент и индивидуальный подход к клиентам являются основой для выстраивания долгосрочного и эффективного сотрудничества с предприятиями радиоэлектронной промышленности, предприятиями ВПК и научно-исследовательскими институтами России.

С нами вы становитесь еще успешнее!

### Наши контакты:

**Телефон:** +7 812 627 14 35

**Электронная почта:** [sales@st-electron.ru](mailto:sales@st-electron.ru)

**Адрес:** 198099, Санкт-Петербург,  
Промышленная ул, дом № 19, литера Н,  
помещение 100-Н Офис 331