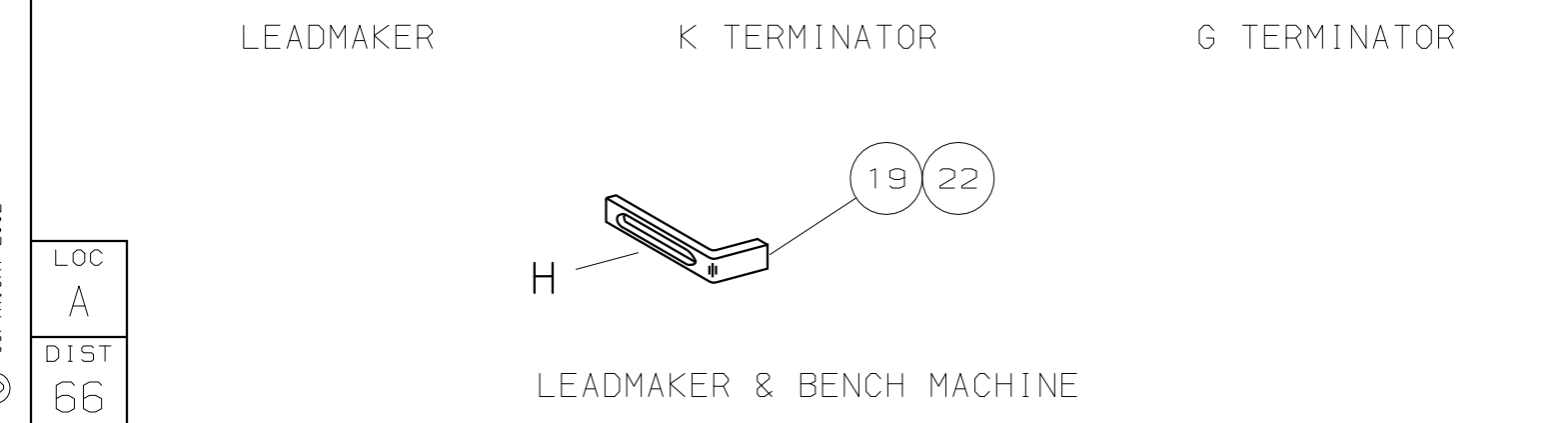
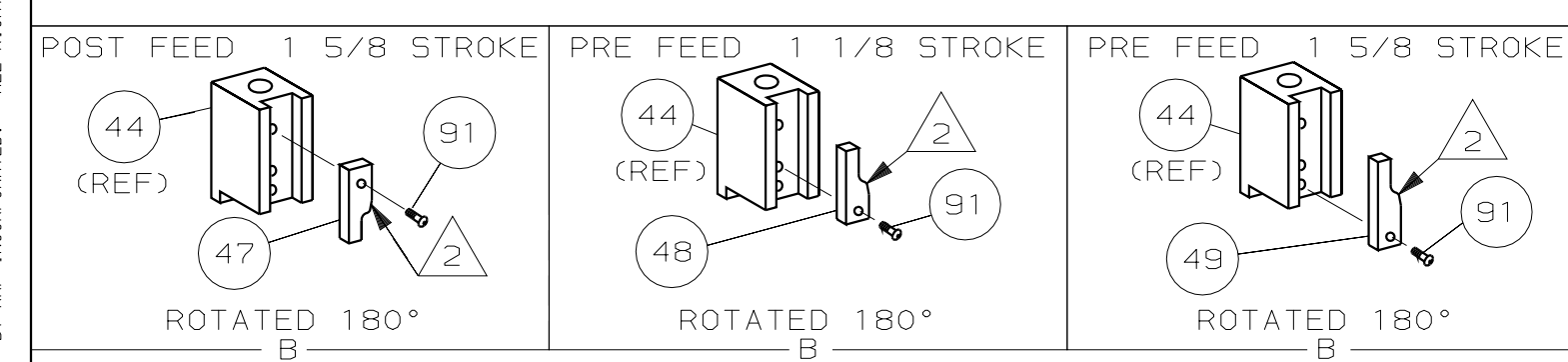
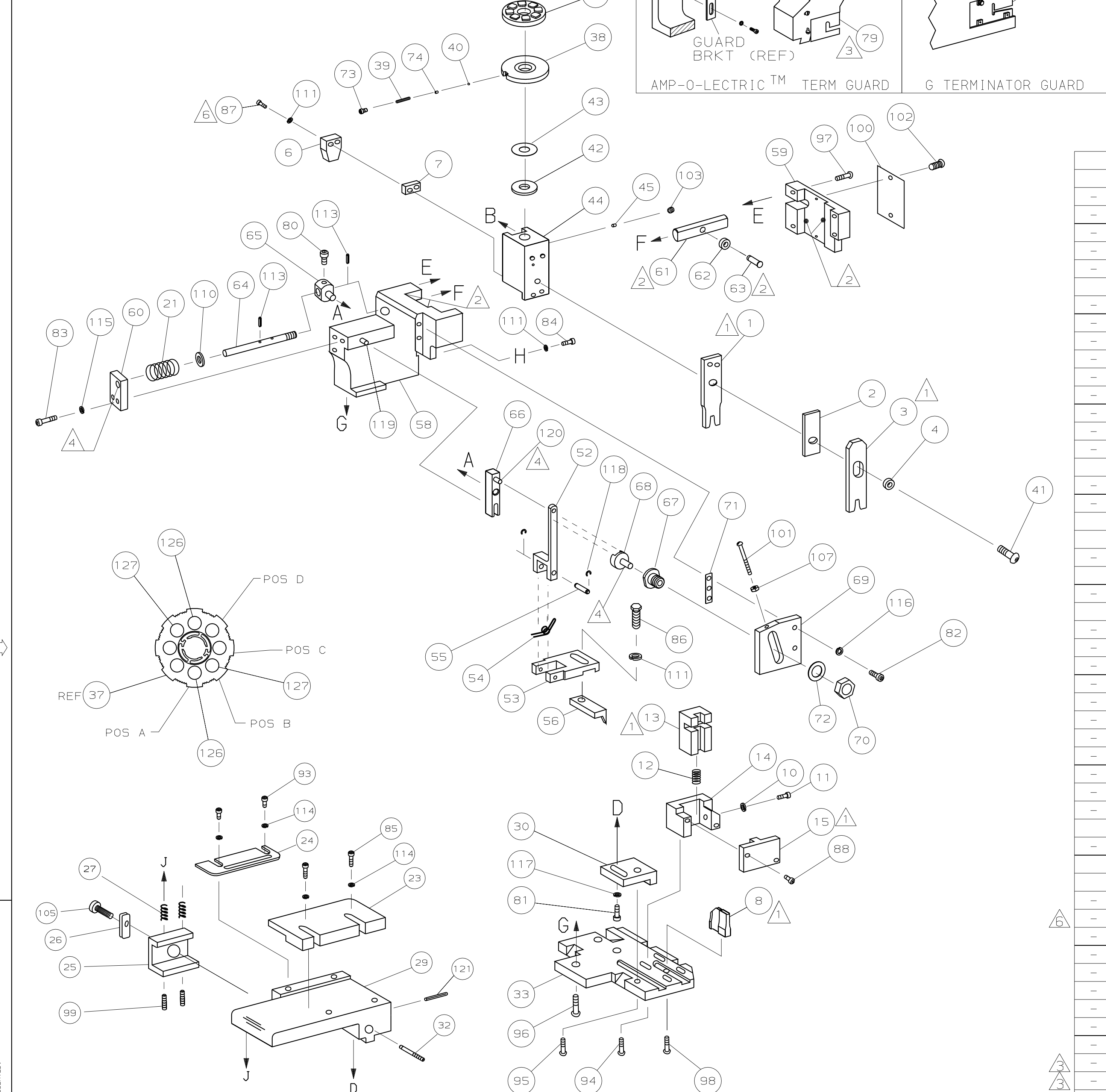


PART NUMBER	REV	FIRST USED
1852077-1	A	122500-1
1852077-2	A	565435-5
1852077-3	A	354500-1
1852077-77	A	1852077-1



- 1 RECOMMENDED SPARE PARTS.
- 2 GREASE LIGHTLY.
- 3 GUARD MUST BE IN PLACE WHEN OPERATING APPLICATOR IN A BENCH MACHINE.
- 4 LUBRICATE DAILY USING NO. 20 MACHINE OIL.
- 5. ITEMS WITH QTY OF REF SPECIFIED (EXCEPT ITEMS 78 AND 79) ARE USED ON ITEM 46.
- 6 CUT TO LENGTH AT ASSEMBLY.

AMP TERM P/N		MFR TERM P/N		PACKARD TERMINAL		CUSTOMER CRIMP SPECS	
1572739	02984777						
PAD LTR		CRIMP HEIGHT		WIRE SIZE			
A		.064 ±.002 [1.63 ±0.05mm]		16			
B		.060 ±.002 [1.52 ±0.05mm]		18			
C		NOT		USED			
D		NOT		USED			
CRIMP		SIZE		TYPE		RANGE	
WIRE		.127 [3.23mm]		F		18-16	
INSUL		.164 [4.17mm]		F		∅.098-.120	
WIRE STRIP LENGTH		TERM APPL		SPEC		FEED	
.203-.219		NONE				.688	
						APPL INSTRUCTION	
						408-8040	
						SET UP GAGE	
						458637-1	
						LAYOUT	
						L4024	

QTY	REF	DESCRIPTION	ITEM NO
129			
128			
- 2 2 2 - C	2-354779-3	PIN, WIRE DISC (.3105)B	127
- 2 2 2 - C	1-354779-2	PIN, WIRE DISC (.3050)A	126
- 1 1 1 - A	986950-1	WASHER, FLAT PRECISION	125
- 1 1 1 - A	217238-1	GENERAL INSTRUCTION PACKAGE	124
- 1 1 1 - -	4088040	SF APPL INST 408-8040	123
			122
- 1 1 1 - A	4-21028-0	PIN, SLTD SPRG(∅.094x.75)	121
- 1 1 1 - A	1-21030-1	PIN, DOWEL (∅.187x.50)LEVER	120
- 1 1 1 - A	1-21030-6	PIN, DOWEL (∅.187x1.25)HOUSING	119
- 2 2 2 - A	21045-3	RING, RET "C" (∅.187)FD FING PIN	118
- 1 1 1 - A	21024-5	WASHER, LOCK (#10)ADJ BLOC	117
- 2 2 2 - A	21024-5	WASHER, LOCK (#10)ADJ PLATE	116
- 2 2 2 - A	21024-5	WASHER, LOCK (#10)FEED GDE ROD	115
- 4 4 4 - A	21024-2	WASHER, LOCK (#4)FRONT STP GUIDE	114
- 2 2 2 - A	5-21028-1	PIN, SLT SPR (∅.125x.50)ADJ ROD	113
			112
- 4 4 4 - A	21024-4	WASHER, LOCK (#8) STRIPPER	111
- 1 1 1 - A	21899-4	WASHER, FLAT (∅5/16) SCREW ADJ	110
			109
- 1 1 1 - A	21068-5	NUT, HEX (6-32)FEED ADJ	107
			106
- 1 1 1 - A	22353-8	SCR, SHLD, SLOT HEAD (8-32)	105
			104
- 1 1 1 - A	21009-2	SCR, SKT SET (1/4-20x.25 LW)RAM	103
- 2 2 2 - A	21017-2	SCR, DRIVE (#2x.19) ID PLATE	102
- 1 1 1 - A	6-23715-5	SCR, PAN HD (6-32x1.50)FEED ADJ	101
- 1 1 1 - B	461264-1	PLATE, IDENTIFICATION	100
- 2 2 2 - A	5-21006-6	SCR, SET (10-32x.75) DRAG	99
- 1 1 1 - A	22733-8	SCR, BHC (8-32x.38 LW) ANVIL	98
- 4 4 4 - A	2-21002-9	SCR, BHC (10-32x.75) CAP	97
- 3 3 3 - A	2-22733-8	SCR, BHC (1/4-20x.62) HOUSING	96
- 1 1 1 - A	2-21002-7	SCR, BHC (10-32x.50) SG ADJ BLOC	95
- 2 2 2 - A	2-21002-2	SCR, BHC (8-32x.50) TERM H DWN	94
- 2 2 2 - A	1-21000-3	SCR, BHC (4-40x.25) R STP GDE	93
			92
- 1 1 1 - A	1-21002-7	SCR, BHC (6-32x.38) CAM	91
			90
			89
- 2 2 2 - A	1-21000-9	SCR, SHC (6-32x.38) R SHEAR PLATE	88
- 2 2 2 - A	3-21000-0	SCR, SKT CAP (8-32x.81) R DEP	87
- 1 1 1 - A	2-22603-0	SCR, HEX HD (8-32x.31) FEED FINGER	86
- 2 2 2 - A	1-21000-5	SCR, SHC (4-40x.50) FR ST GUIDE	85
- 1 1 1 - A	2-21000-7	SCR, SHC (8-32x.50) STRIPPER	84
- 2 2 2 - A	3-21000-7	SCR, SHC (10-32x.75) FEED ROD 6D	83
- 2 2 2 - A	3-21000-6	SCR, SHC (10-32x.62) FD ADJ BLK	82
- 1 1 1 - A	3-21000-4	SCR, SHC (10-32x.38) SG ADJ BL	81
- 1 1 1 - A	3-21000-4	SCR, SHC (10-32x.38) PIVOT BLK	80
- - REF - - B	455749-1	GUARD, WINDOW	79
- REF - - B	679532-1	INSERT, GUARD	78
			77
			76
			75
- 1 1 1 - A	690603-1	SPRING, ASSIST	74
- 1 1 1 - A	23030-1	SCR, SHC (6-32x.25 SL) INS DISC	73
- 1 1 1 - A	458109-1	WASHER, SPECIAL	72
- 1 1 1 - A	690517-1	SPACER	71
			70
			69
			68
			67
			66
			65
			64
			63
			62
			61
			60
			59
			58
			57
			56
			55
			54
			53
			52
			51
			50
- 1 - - - B	690602-6	CAM, PRE-FEED 1 5/8 ST	49
- - 1 - - B	690602-5	CAM, PRE-FEED 1 1/8 ST	48
- - - 1 - B	690501-4	CAM, POST-FEED 1 5/8 ST	47
			46
- 1 1 1 - A	690191-1	PLUG, NYLON	45
- 1 1 1 - C	455673-1	RAM	44
- 1 1 1 - A	690125-1	WASHER, LAMINATED	43
- 1 1 1 - A	690124-1	WASHER, RAM	42
- 1 1 1 - A	7-21002-9	BOLT, CRIMPER (5/16x1.00)	41
- 1 1 1 - A	23241-6	BALL, STEEL	40
- 1 1 1 - A	690170-1	SPRING, COMPRESSION	39
- 1 1 1 - C	690142-1	DISC, INSULATION	38
- 1 1 1 - D	354777-1	WIRE DISC, ASSY	37
- 1 1 1 - A	22480-5	WASHER, SPRING	36
- 1 1 1 - B	690212-1	POST, RAM	35
			34
- 1 1 1 - D	455675-3	PLATE, BASE	33
- 1 1 1 - A	690432-3	ADJUSTMENT SCREW	32
			31
- 1 1 1 - B	455689-1	BLOCK, STRIP GUIDE ADJ	30
- 1 1 1 - C	1-844048-7	PLATE, STRIP GUIDE	29
			28
- 2 2 2 - A	1-22282-3	SPRING, DRAG	27
- 1 1 1 - B	240793-1	LEVER, DRAG RELEASE	26
- 1 1 1 - B	240792-3	DRAG, TERMINAL	25
- 1 1 1 - D	1633462-1	GUIDE, STRIP (REAR)	24
- 1 1 1 - A	2-189124-1	GUIDE, STRIP (FRONT)	23
- - - 1 - B	690472-2	STRIPPER	22
- 1 1 1 - A	4-22284-9	SPRING, FEED RETURN	21
			20
- 1 1 - - B	690472-1	STRIPPER	19
			18
			17
			16
- 1 1 1 - C	1673256-2	PLATE, SHEAR (REAR)	15
- 1 1 1 - C	1673255-1	HOLDER, SHEAR (REAR)	14
- 1 1 1 - C	1673257-2	SHEAR, FLOAT (REAR)	13
- 1 1 1 - A	4-22280-8	SPRING, SHEAR	12
- 1 1 1 - A	1-690461-9	STOP, SHEAR	11
- 1 1 1 - A	21055-5	FLAT WASHER (#6)	10
			9
1 1 1 1 - C	9-662520-9	ANVIL	8
- 1 1 1 - C	4-240641-7	SPACER, DEPRESSOR (REAR)	7
- 1 1 1 - B	690468-6	DEPRESSOR, SHEAR (REAR)	6
			5
- 1 1 1 - B	1-238009-1	SPACER, BLOCK CRIMPER	4
1 1 1 1 - C	5-1424909-0	CRIMPER, INSULATION	3
- 1 1 1 - C	1-455888-0	SPACER, CRIMPER	2
1 1 1 1 - C	9-1490019-5	CRIMPER, WIRE	1

QTY	REF	DESCRIPTION	ITEM NO
			129
			128
- 1 1 1 - B	3-694433-9	PAWL, FEED	56
- 1 1 1 - B	240624-1	PIN, FEED FINGER	55
- 1 1 1 - B	691499-1	SPRING, FEED FINGER	54
- 1 1 1 - B	690541-1	HOLDER, FEED FINGER	53
- 1 1 1 - A	455679-1	LEVER, TERMINAL FEED ARM	52
			51
			50
- 1 - - - B	690602-6	CAM, PRE-FEED 1 5/8 ST	49
- - 1 - - B	690602-5	CAM, PRE-FEED 1 1/8 ST	48
- - - 1 - B	690501-4	CAM, POST-FEED 1 5/8 ST	47
			46
- 1 1 1 - A	690191-1	PLUG, NYLON	45
- 1 1 1 - C	455673-1	RAM	44
- 1 1 1 - A	690125-1	WASHER, LAMINATED	43
- 1 1 1 - A	690124-1	WASHER, RAM	42
- 1 1 1 - A	7-21002-9	BOLT, CRIMPER (5/16x1.00)	41
- 1 1 1 - A	23241-6	BALL, STEEL	40
- 1 1 1 - A	690170-1	SPRING, COMPRESSION	39
- 1 1 1 - C	690142-1	DISC, INSULATION	38
- 1 1 1 - D	354777-1	WIRE DISC, ASSY	37
- 1 1 1 - A	22480-5	WASHER, SPRING	36
- 1 1 1 - B	690212-1	POST, RAM	35
			34
- 1 1 1 - D	455675-3	PLATE, BASE	33
- 1 1 1 - A	690432-3	ADJUSTMENT SCREW	32
			31
- 1 1 1 - B	455689-1	BLOCK, STRIP GUIDE ADJ	30
- 1 1 1 - C	1-844048-7	PLATE, STRIP GUIDE	29
			28
- 2 2 2 - A	1-22282-3	SPRING, DRAG	27
- 1 1 1 - B	240793-1	LEVER, DRAG RELEASE	26
- 1 1 1 - B	240792-3	DRAG, TERMINAL	25
- 1 1 1 - D	1633462-1	GUIDE, STRIP (REAR)	24
- 1 1 1 - A	2-189124-1	GUIDE, STRIP (FRONT)	23
- - - 1 - B	690472-2	STRIPPER	22
- 1 1 1 - A	4-22284-9	SPRING, FEED RETURN	21
			20
- 1 1 - - B	690472-1	STRIPPER	19
			18
			17
			16
- 1 1 1 - C	1673256-2	PLATE, SHEAR (REAR)	15
- 1 1 1 - C	1673255-1	HOLDER, SHEAR (REAR)	14
- 1 1 1 - C	1673257-2	SHEAR, FLOAT (REAR)	13
- 1 1 1 - A	4-22280-8	SPRING, SHEAR	12
- 1 1 1 - A	1-690461-9	STOP, SHEAR	11
- 1 1 1 - A	21055-5	FLAT WASHER (#6)	10
			9
1 1 1 1 - C	9-662520-9	ANVIL	8
- 1 1 1 - C	4-240641-7	SPACER, DEPRESSOR (REAR)	7
- 1 1 1 - B	690468-6	DEPRESSOR, SHEAR (REAR)	6
			5
- 1 1 1 - B	1-238009-1	SPACER, BLOCK CRIMPER	4
1 1 1 1 - C	5-1424909-0	CRIMPER, INSULATION	3
- 1 1 1 - C	1-455888-0	SPACER, CRIMPER	2
1 1 1 1 - C	9-1490019-5	CRIMPER, WIRE	1



Стандарт Электрон Связь

Мы молодая и активно развивающаяся компания в области поставок электронных компонентов. Мы поставляем электронные компоненты отечественного и импортного производства напрямую от производителей и с крупнейших складов мира.

Благодаря сотрудничеству с мировыми поставщиками мы осуществляем комплексные и плановые поставки широчайшего спектра электронных компонентов.

Собственная эффективная логистика и склад в обеспечивает надежную поставку продукции в точно указанные сроки по всей России.

Мы осуществляем техническую поддержку нашим клиентам и предпродажную проверку качества продукции. На все поставляемые продукты мы предоставляем гарантию .

Осуществляем поставки продукции под контролем ВП МО РФ на предприятия военно-промышленного комплекса России , а также работаем в рамках 275 ФЗ с открытием отдельных счетов в уполномоченном банке. Система менеджмента качества компании соответствует требованиям ГОСТ ISO 9001.

Минимальные сроки поставки, гибкие цены, неограниченный ассортимент и индивидуальный подход к клиентам являются основой для выстраивания долгосрочного и эффективного сотрудничества с предприятиями радиоэлектронной промышленности, предприятиями ВПК и научно-исследовательскими институтами России.

С нами вы становитесь еще успешнее!

Наши контакты:

Телефон: +7 812 627 14 35

Электронная почта: sales@st-electron.ru

Адрес: 198099, Санкт-Петербург,
Промышленная ул, дом № 19, литера Н,
помещение 100-Н Офис 331