

SPECIFICATIONS

ELECTRICAL

RESISTANCE VALUES _____ 1K,2K,5K,10K,20K,50K,100K
 RESISTANCE TOLERANCE _____ ±10%
 LINEARITY(INDEPENDENT) _____ ±1%
 ELECTRICAL ANGLE _____ 320°±5°
 END RESISTANCE _____ 0.2% MAX.
 RESOLUTION _____ ESSENTIALLY INFINITE
 INSULATION RESISTANCE _____ 1000MEG OHMS @1000 VDC
 DIELECTRIC STRENGTH _____ 1000 VAC
 POWER RATING _____ 1 WATT
 CONTACT RESIS. VARIATION _____ BELOW 2% C.R.V.
 OUTPUT SMOOTHNESS _____ LESS THAN 0.1%

MECHANICAL

NO OF TURNS _____ 1
 MECHANICAL ROTATION _____ 320 +10°-0°
 ROTATIONAL LIFE _____ 20,000,000 TURNS
 STOP STRENGTH _____ N/A
 TORQUE _____ BELOW 0.3 OZ.IN.
 WEIGHT _____ 1 OZ.

ENVIRONMENTAL

OPERATING TEMPERATURE _____ -55°C TO +125°C
 TEMPERATURE COEFFICIENT _____ ±400 PPM/°C
 VIBRATION _____ 10HZ TO 2000HZ 15G
 SHOCK _____ 50G
 MOISTURE RESISTANCE _____ 40°C 95%RH 120 HOURS

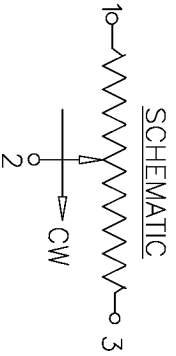
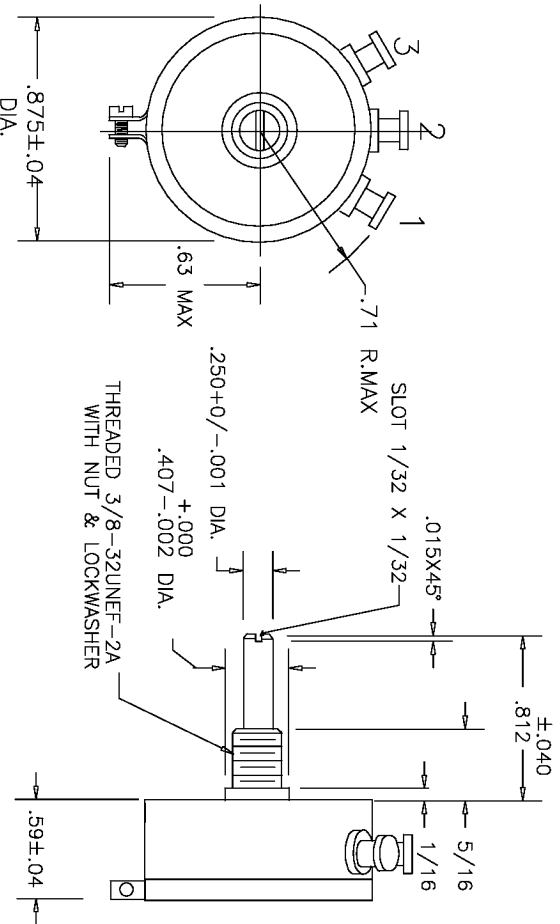
MATERIALS

HOUSING _____ ANODIZED ALUMINUM, BLACK
 SHAFT _____ STAINLESS STEEL
 TERMINALS _____ GOLD PLATED BRASS
 RESISTANCE ELEMENT _____ CONDUCTIVE PLASTIC

OPTIONAL FEATURES

SHAFT MODIFICATIONS
 REAR SHAFT
 CENTER TAP
 O-RING SHAFT SEAL
 BUSHING MOUNT
 SPECIAL ANGLES
 MULTIPLE SECTIONS

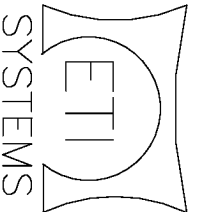
REV.	BY	DATE	PART NO.
B	BT	11-6	SP22B
			ADDED MECHANICAL STOPS



THIS DOCUMENT CONTAINS PROPRIETARY DATA OF POLARIS INDUSTRIAL ENTERPRISES, INC. NO DISCLOSURE, REPRODUCTION, OR USE OF ANY PART THERE OF MAY BE MADE EXCEPT BY WRITTEN PERMISSION.

TITLE

SINGLE TURN
 POTENTIOMETER



CARLSBAD
 CALIFORNIA

PART NO.

SP22B

TOLERANCES

XX = .010 FRACTIONS = ?/64
 XXX = ±.005 ANGLES = ±1/2°
 ALL SPECIFICATIONS SUBJECT TO CHANGE WITHOUT NOTICE.

SCALE:	NONE
DATE:	5-25-91
BY:	
APRVD	BT
CODE IDENT:	19477



Стандарт Электрон Связь

Мы молодая и активно развивающаяся компания в области поставок электронных компонентов. Мы поставляем электронные компоненты отечественного и импортного производства напрямую от производителей и с крупнейших складов мира.

Благодаря сотрудничеству с мировыми поставщиками мы осуществляем комплексные и плановые поставки широчайшего спектра электронных компонентов.

Собственная эффективная логистика и склад в обеспечивает надежную поставку продукции в точно указанные сроки по всей России.

Мы осуществляем техническую поддержку нашим клиентам и предпродажную проверку качества продукции. На все поставляемые продукты мы предоставляем гарантию .

Осуществляем поставки продукции под контролем ВП МО РФ на предприятия военно-промышленного комплекса России , а также работаем в рамках 275 ФЗ с открытием отдельных счетов в уполномоченном банке. Система менеджмента качества компании соответствует требованиям ГОСТ ISO 9001.

Минимальные сроки поставки, гибкие цены, неограниченный ассортимент и индивидуальный подход к клиентам являются основой для выстраивания долгосрочного и эффективного сотрудничества с предприятиями радиоэлектронной промышленности, предприятиями ВПК и научно-исследовательскими институтами России.

С нами вы становитесь еще успешнее!

Наши контакты:

Телефон: +7 812 627 14 35

Электронная почта: sales@st-electron.ru

Адрес: 198099, Санкт-Петербург,
Промышленная ул, дом № 19, литера Н,
помещение 100-Н Офис 331