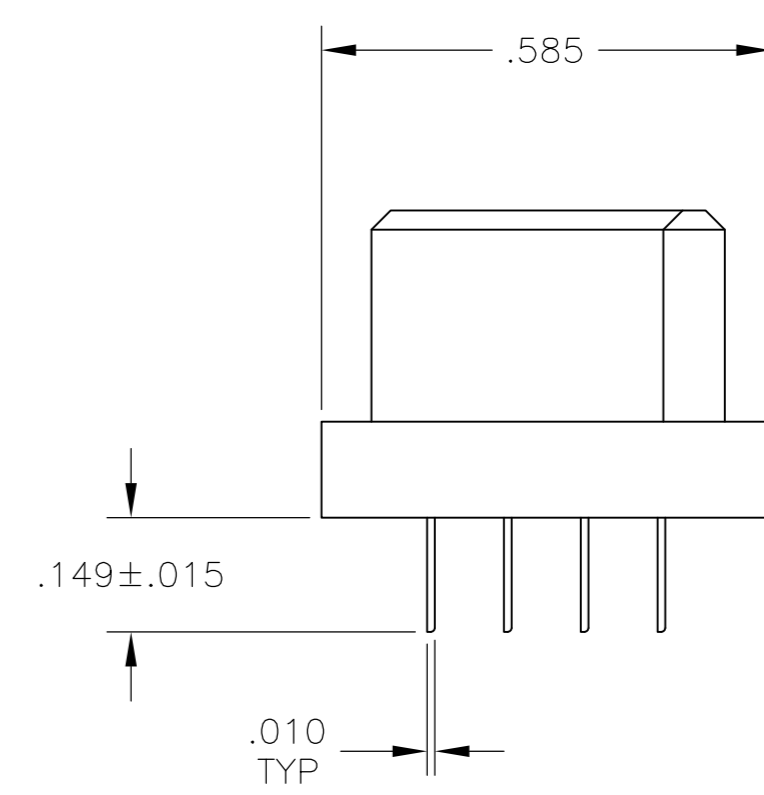
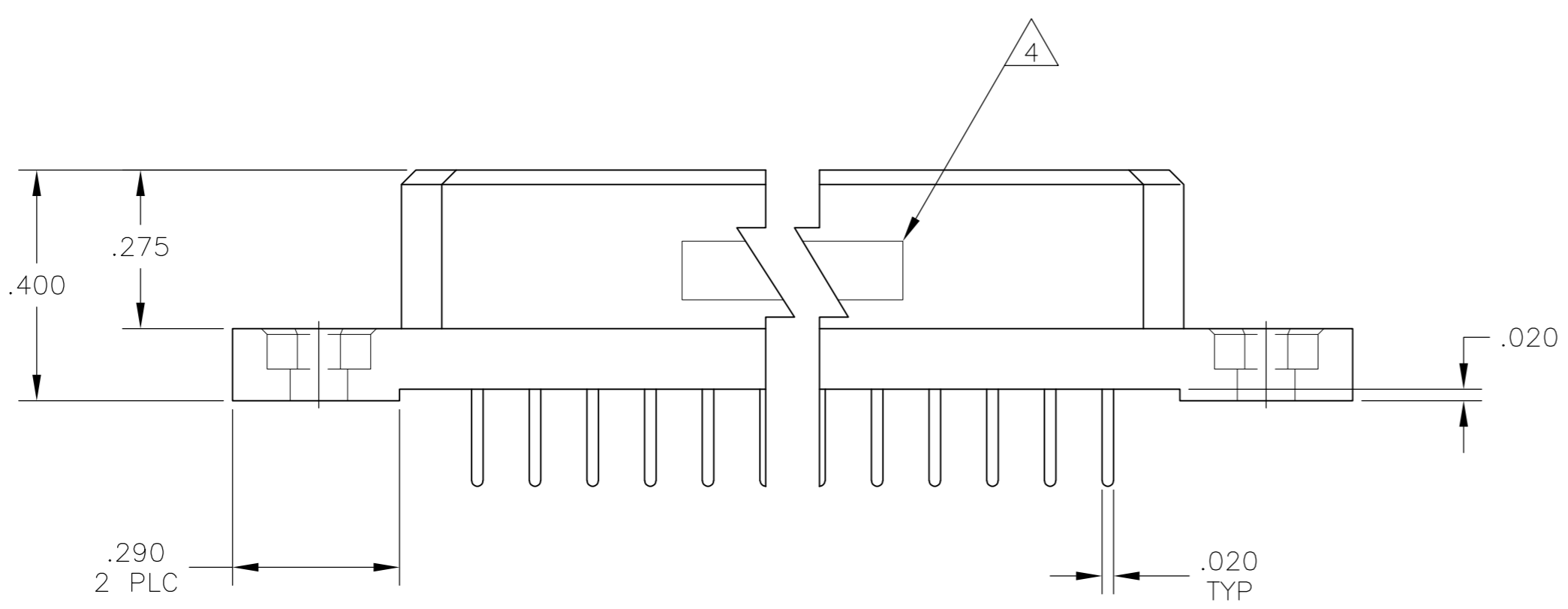
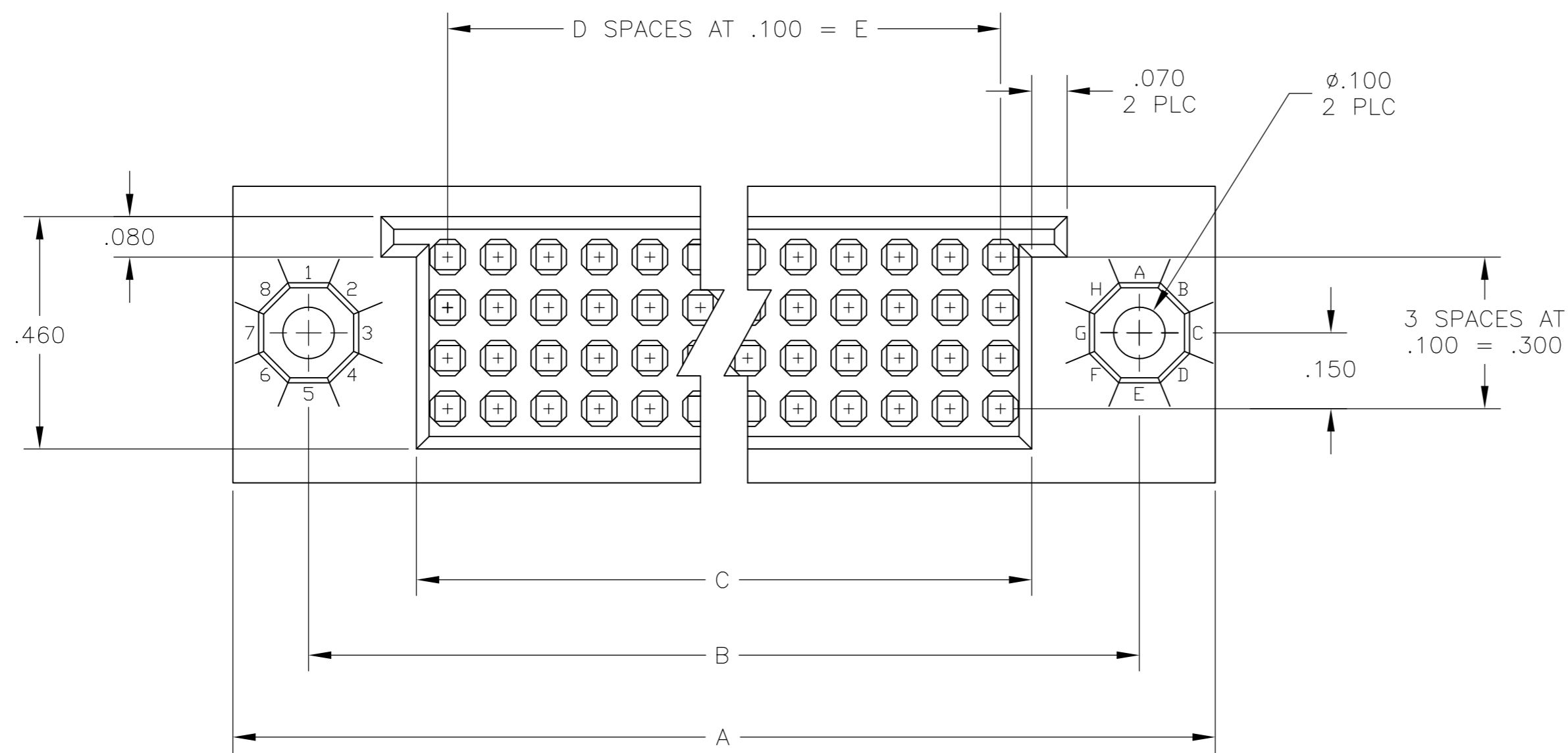


THIS DRAWING IS UNPUBLISHED. RELEASED FOR PUBLICATION - N/A .
 © COPYRIGHT N/A By - ALL RIGHTS RESERVED.

LOC		DIST		REVISIONS			
P	LTR	DESCRIPTION		DATE	DWN	APVD	
	S2	REVISED PER ECO-12-009804		22JUN12	PY	DM	



THIS DRAWING IS A CONTROLLED DOCUMENT.		DWN R. SEIFRIED 29-OCT-84	STE TE Connectivity																			
DIMENSIONS: INCHES		CHK L. CASTAGNA 29-OCT-84																				
TOLERANCES UNLESS OTHERWISE SPECIFIED:		APVD L. CASTAGNA 29-OCT-84	NAME																			
<table border="1"> <tr><td>0 PLC</td><td>±</td><td>-</td></tr> <tr><td>1 PLC</td><td>±</td><td>-</td></tr> <tr><td>2 PLC</td><td>±</td><td>-</td></tr> <tr><td>3 PLC</td><td>±</td><td>.005</td></tr> <tr><td>4 PLC</td><td>±</td><td>-</td></tr> <tr><td>ANGLES</td><td>±</td><td>-</td></tr> </table>		0 PLC	±	-	1 PLC	±	-	2 PLC	±	-	3 PLC	±	.005	4 PLC	±	-	ANGLES	±	-	PRODUCT SPEC	RECEPTACLE ASSEMBLY BOX II, 4-ROW W/.149 SOLDER TAILS	
0 PLC	±	-																				
1 PLC	±	-																				
2 PLC	±	-																				
3 PLC	±	.005																				
4 PLC	±	-																				
ANGLES	±	-																				
MATERIAL		APPLICATION SPEC	SIZE A2	CAGE CODE 00779																		
FINISH		WEIGHT	DRAWING NO C=533285	RESTRICTED TO																		
<table border="1"> <tr><td>1</td><td>2</td><td>3</td></tr> </table>		1	2	3	CUSTOMER DRAWING	SCALE 4:1	SHEET 1 of 2															
1	2	3																				
			REV S2																			

THIS DRAWING IS UNPUBLISHED. RELEASED FOR PUBLICATION - .N/A .
 © COPYRIGHT N/A By - ALL RIGHTS RESERVED.

LOC	DIST	REVISIONS					
		P	LTR	DESCRIPTION	DATE	DWN	APVD
-	-	-	-	SEE SHEET 1	-	-	-

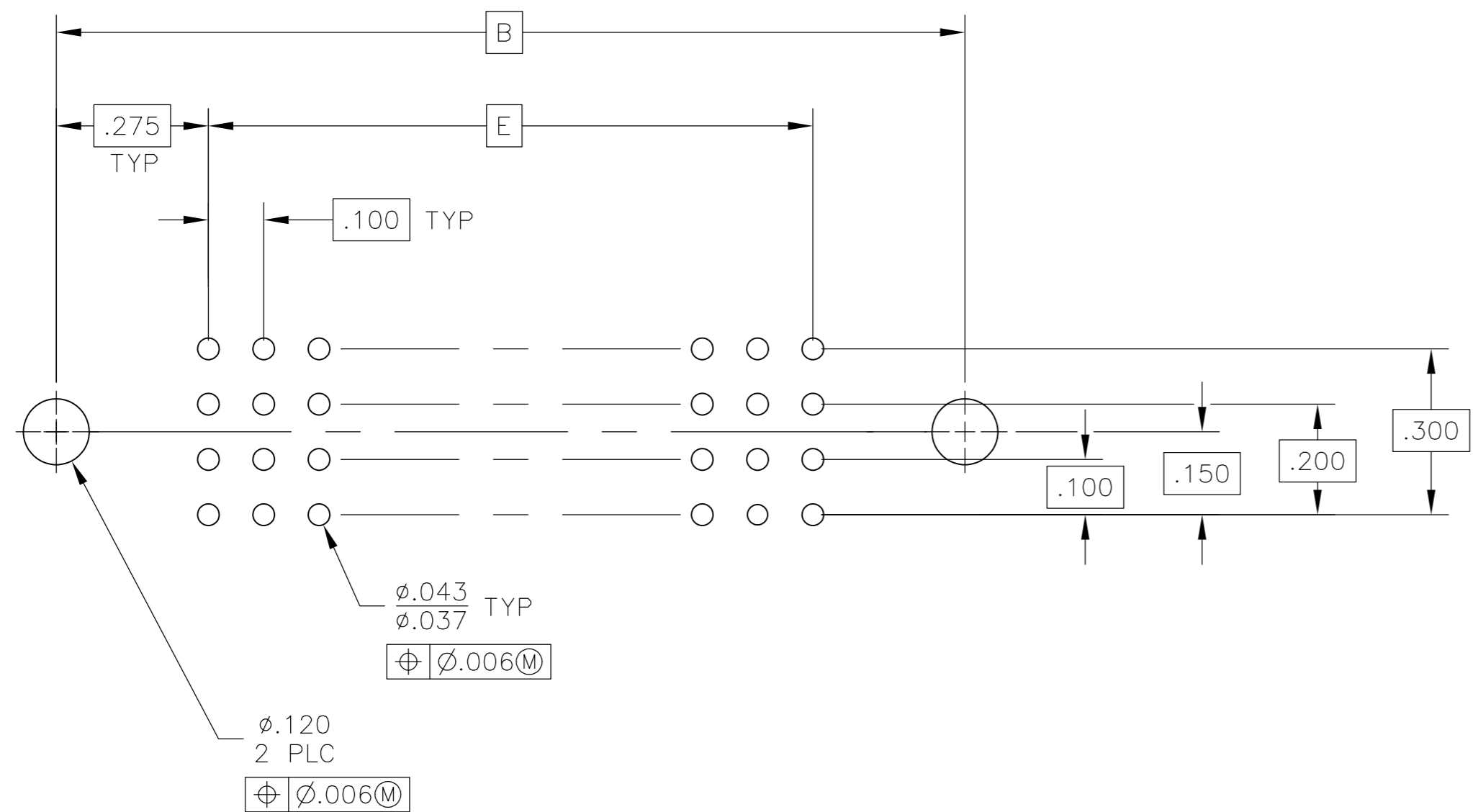
- 1 HOUSING MATERIAL: POLYPHENYLENE SULFIDE.
COLOR: NATURAL (BROWN).
- 2 CONTACT MATERIAL: BERYLLIUM COPPER OR COPPER-NICKEL-SILICON
PER UNS C70260.
- 3 CONTACT FINISH: NICKEL UNDERPLATE .000050-.000100 THK ALL OVER
GOLD .000030 THK IN CONTACT AREA.
TIN-LEAD PLATED SOLDER TAILS.
- 4 TE, PART NO. & DATE CODE MARKED IN THIS APPROXIMATE AREA.
- 5 CONTACT FINISH: NICKEL UNDERPLATE .000050-.000100 THK ALL OVER
GOLD .000030 THK IN CONTACT AREA.
TIN PLATED SOLDER TAILS.

5	7.400	74	7.524	7.950	8.250	300	6-533285-2
5	6.400	64	6.524	6.950	7.250	260	6-533285-0
5	5.900	59	6.024	6.450	6.750	240	5-533285-9
5	4.900	49	5.024	5.450	5.750	200	5-533285-7
5	4.400	44	4.524	4.950	5.250	180	5-533285-6
5	3.900	39	4.024	4.450	4.750	160	5-533285-5
5	3.400	34	3.524	3.950	4.250	140	5-533285-4
5	3.100	31	3.224	3.650	3.950	128	5-533285-3
5	2.900	29	3.024	3.450	3.750	120	5-533285-2
5	2.400	24	2.524	2.950	3.250	100	5-533285-1
3	5.700	57	5.824	6.250	6.550	232	3-533285-5

OBSOLETE

OBSOLETE	.900	9	1.024	1.450	1.750	40	1-533285-5
OBSOLETE	4.700	47	4.824	5.250	5.550	192	1-533285-4
OBSOLETE	1.600	16	1.724	2.150	2.450	68	1-533285-3

3	7.400	74	7.524	7.950	8.250	300	1-533285-2
3	6.900	69	7.024	7.450	7.750	280	1-533285-1
3	6.400	64	6.524	6.950	7.250	260	1-533285-0
3	5.900	59	6.024	6.450	6.750	240	533285-9
3	5.400	54	5.524	5.950	6.250	220	533285-8
3	4.900	49	5.024	5.450	5.750	200	533285-7
3	4.400	44	4.524	4.950	5.250	180	533285-6
3	3.900	39	4.024	4.450	4.750	160	533285-5
3	3.400	34	3.524	3.950	4.250	140	533285-4
3	3.100	31	3.224	3.650	3.950	128	533285-3
3	2.900	29	3.024	3.450	3.750	120	533285-2
3	2.400	24	2.524	2.950	3.250	100	533285-1



RECOMMENDED PC BOARD LAYOUT

THIS DRAWING IS A CONTROLLED DOCUMENT.

DIMENSIONS: INCHES	TOLERANCES UNLESS OTHERWISE SPECIFIED:	DWN R. SEIFRIED 29-OCT-84	 TE Connectivity	
	0 PLC ± - 1 PLC ± - 2 PLC ± - 3 PLC ± .005 4 PLC ± - ANGLES ± - FINISH - 3	CHK L. CASTAGNA 29-OCT-84		NAME RECEPTACLE ASSEMBLY BOX II, 4-ROW W/.149 SOLDER TAILS
		APVD L. CASTAGNA 29-OCT-84		
		MATERIAL		FINISH

SCALE 4:1 SHEET 2 OF 2 REV S2



Стандарт Электрон Связь

Мы молодая и активно развивающаяся компания в области поставок электронных компонентов. Мы поставляем электронные компоненты отечественного и импортного производства напрямую от производителей и с крупнейших складов мира.

Благодаря сотрудничеству с мировыми поставщиками мы осуществляем комплексные и плановые поставки широчайшего спектра электронных компонентов.

Собственная эффективная логистика и склад в обеспечивает надежную поставку продукции в точно указанные сроки по всей России.

Мы осуществляем техническую поддержку нашим клиентам и предпродажную проверку качества продукции. На все поставляемые продукты мы предоставляем гарантию .

Осуществляем поставки продукции под контролем ВП МО РФ на предприятия военно-промышленного комплекса России , а также работаем в рамках 275 ФЗ с открытием отдельных счетов в уполномоченном банке. Система менеджмента качества компании соответствует требованиям ГОСТ ISO 9001.

Минимальные сроки поставки, гибкие цены, неограниченный ассортимент и индивидуальный подход к клиентам являются основой для выстраивания долгосрочного и эффективного сотрудничества с предприятиями радиоэлектронной промышленности, предприятиями ВПК и научно-исследовательскими институтами России.

С нами вы становитесь еще успешнее!

Наши контакты:

Телефон: +7 812 627 14 35

Электронная почта: sales@st-electron.ru

Адрес: 198099, Санкт-Петербург,
Промышленная ул, дом № 19, литера Н,
помещение 100-Н Офис 331