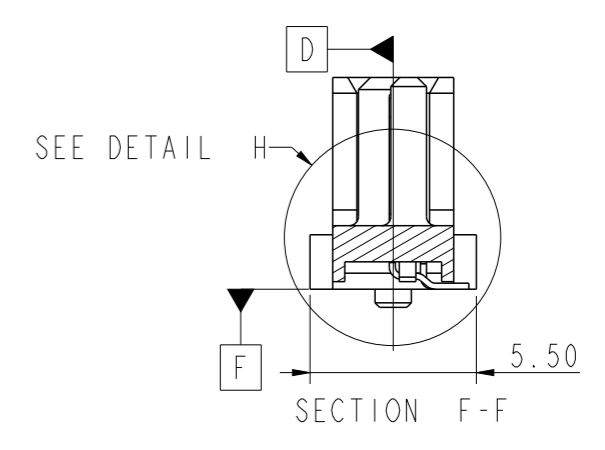
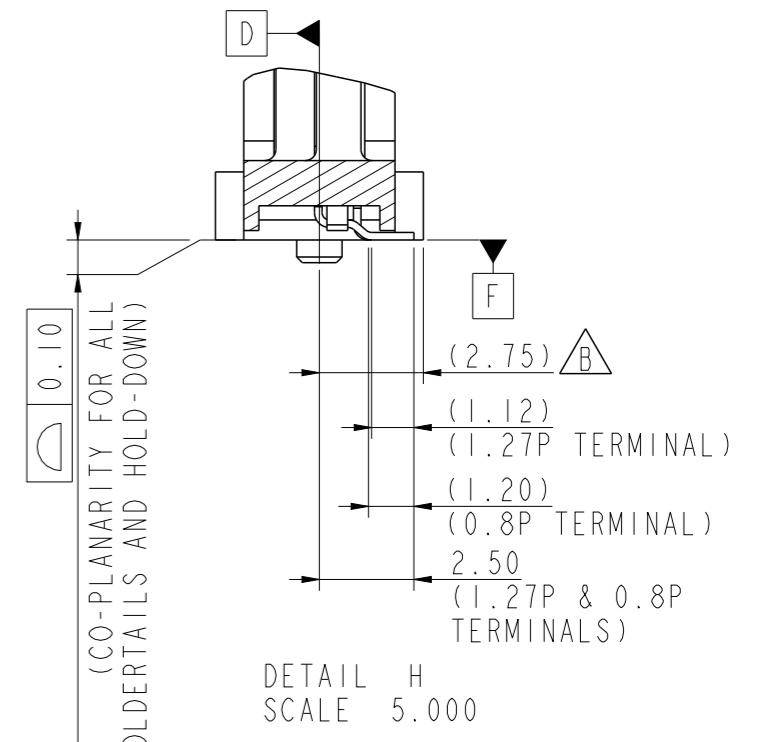
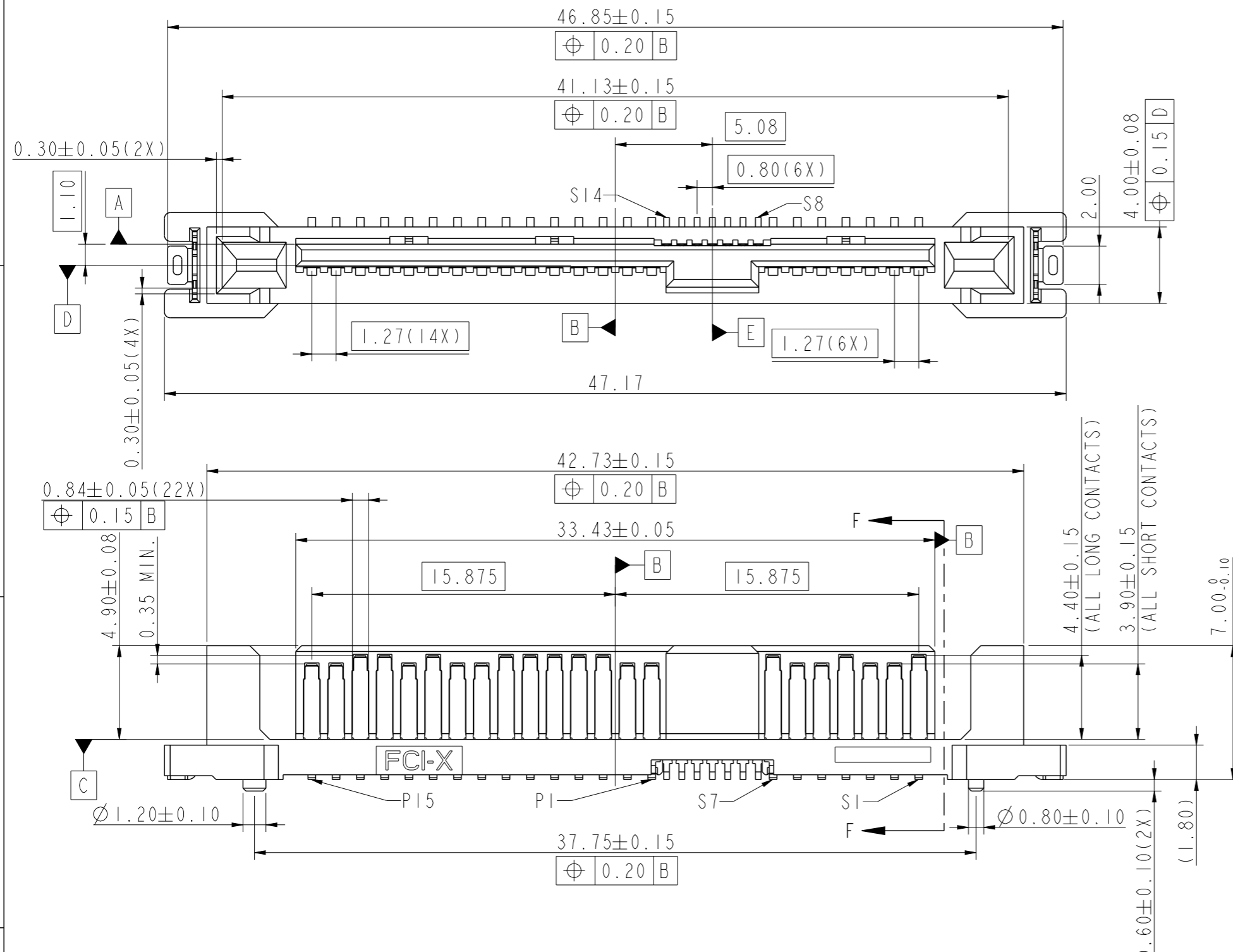


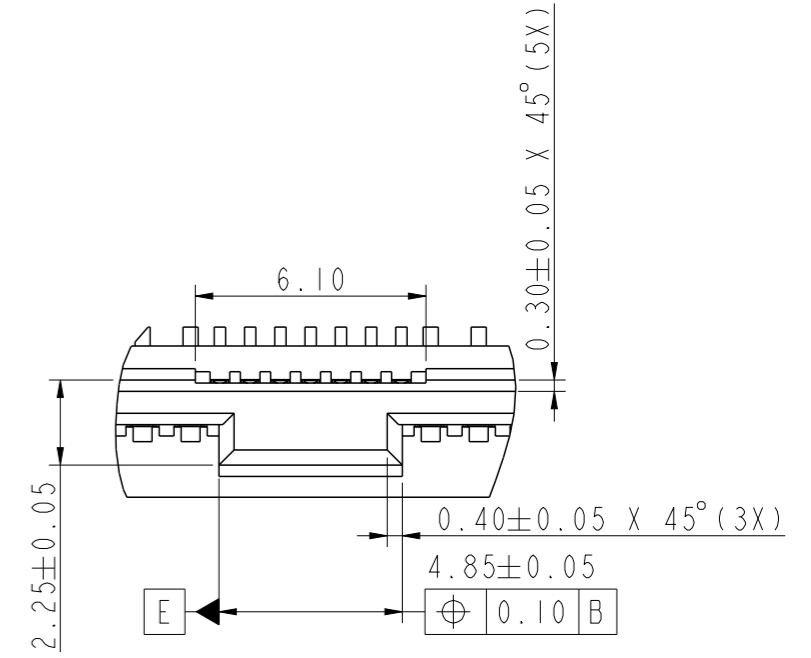
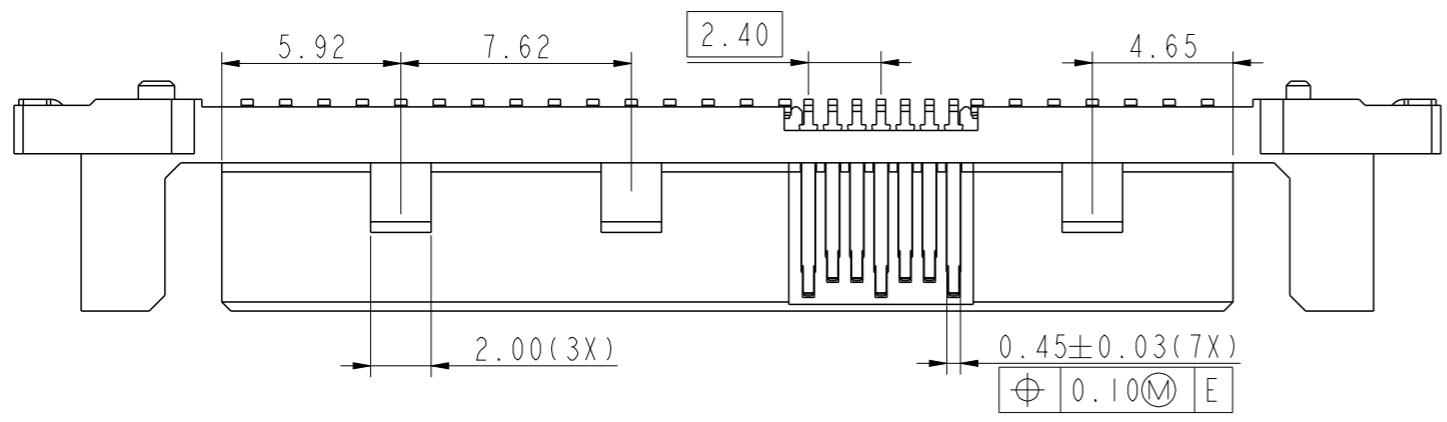
PRODUCT NO.  
10129880-001C-TRLF



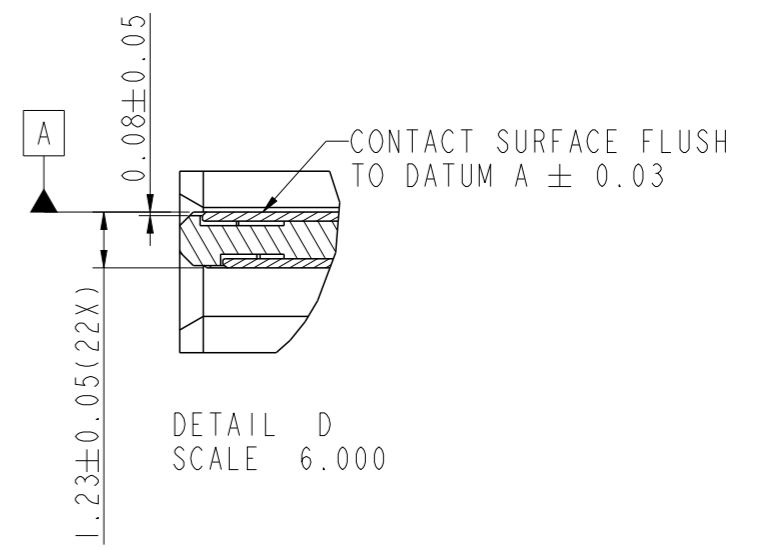
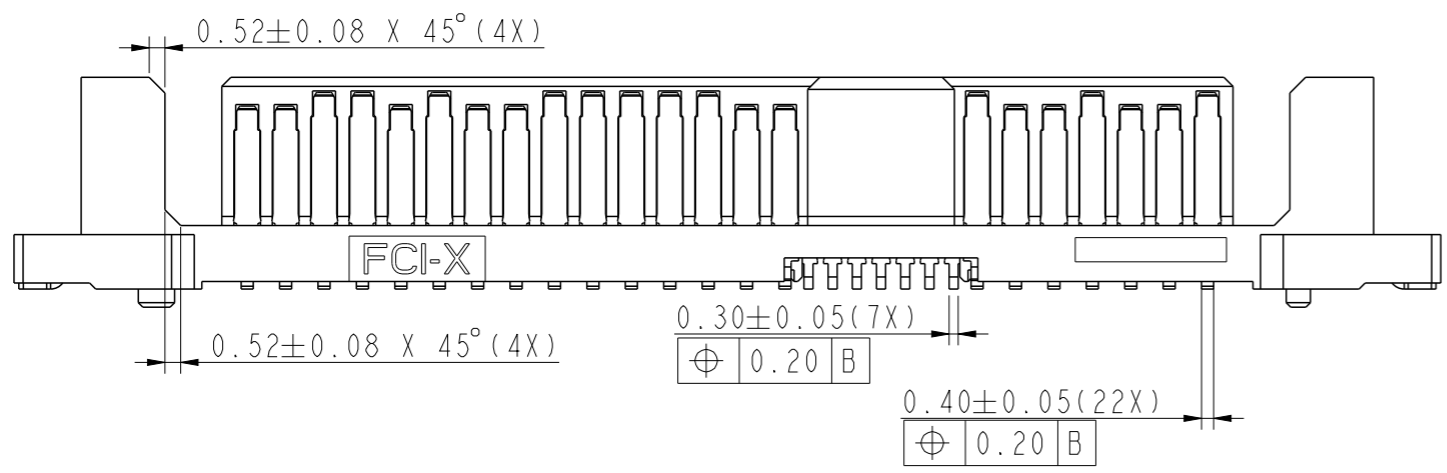
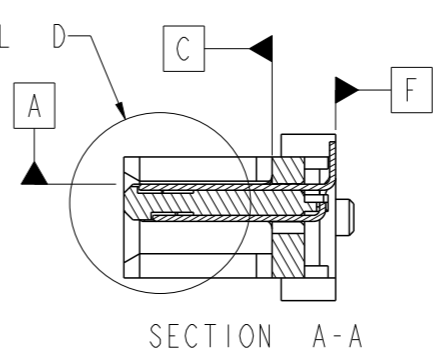
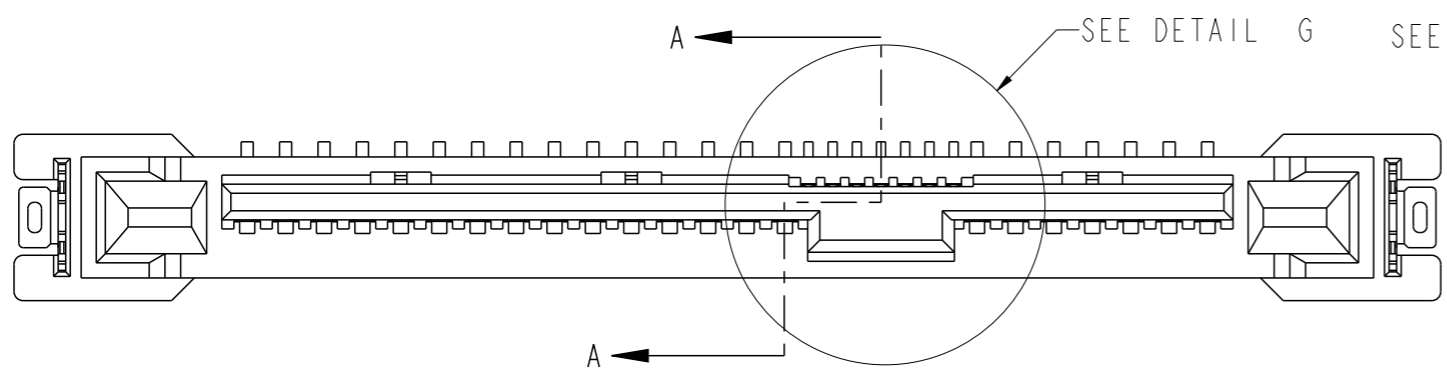
Copyright FCI.

spec ref	dr	Jeffrey Lim	2014/08/22	projection	MM	size	A3	scale	4.000	
tolerance std	eng	Jeffrey Lim	2015/11/24			ecn no	ELX-S-22597-1	rel level	Released	
ASME Y14.5	chr	-	-							
TOLERANCES UNLESS OTHERWISE SPECIFIED ASME Y14.5	linear	0.X	±0.25	product family		dwg no	10129880	rev	B	
	ASME Y14.5	angular	0°							±2°
surface				title 12G SAS PLUG VERTICAL SMT ASSY		cat. no.		Product - Customer Drw		
www.fci.com			sheet 1 of 3		PDS: Rev :B		STATUS:Released		Printed: Nov 25, 2015	

PRODUCT NO.  
SEE TABLE



DETAIL G  
SCALE 5.000



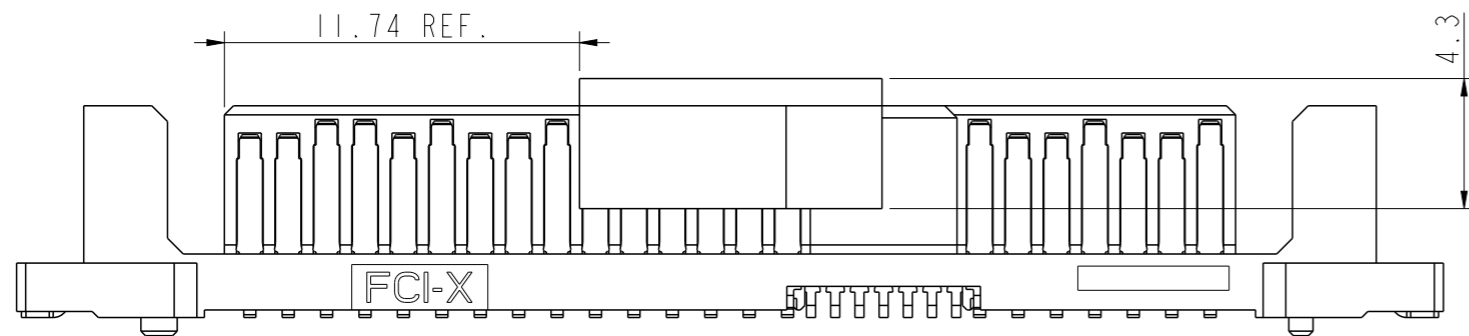
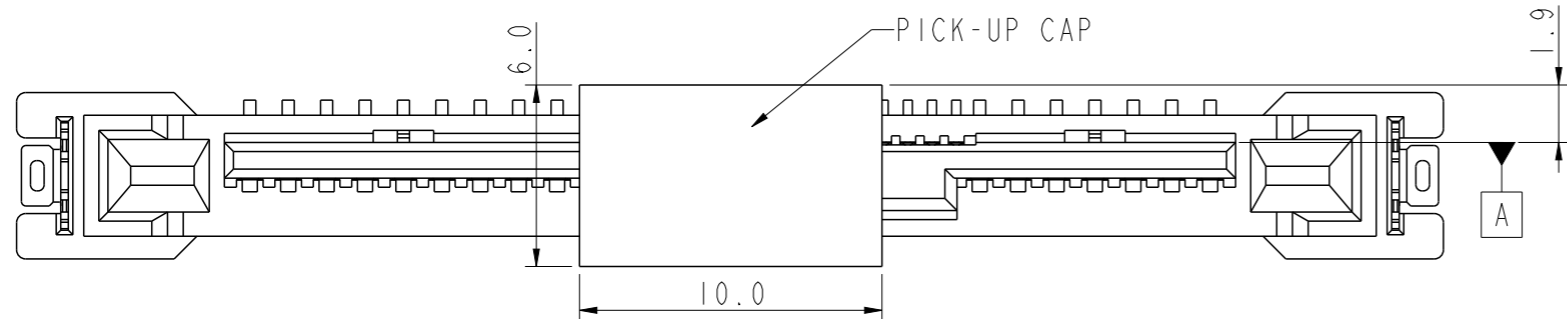
DETAIL D  
SCALE 6.000

Copyright FCI.

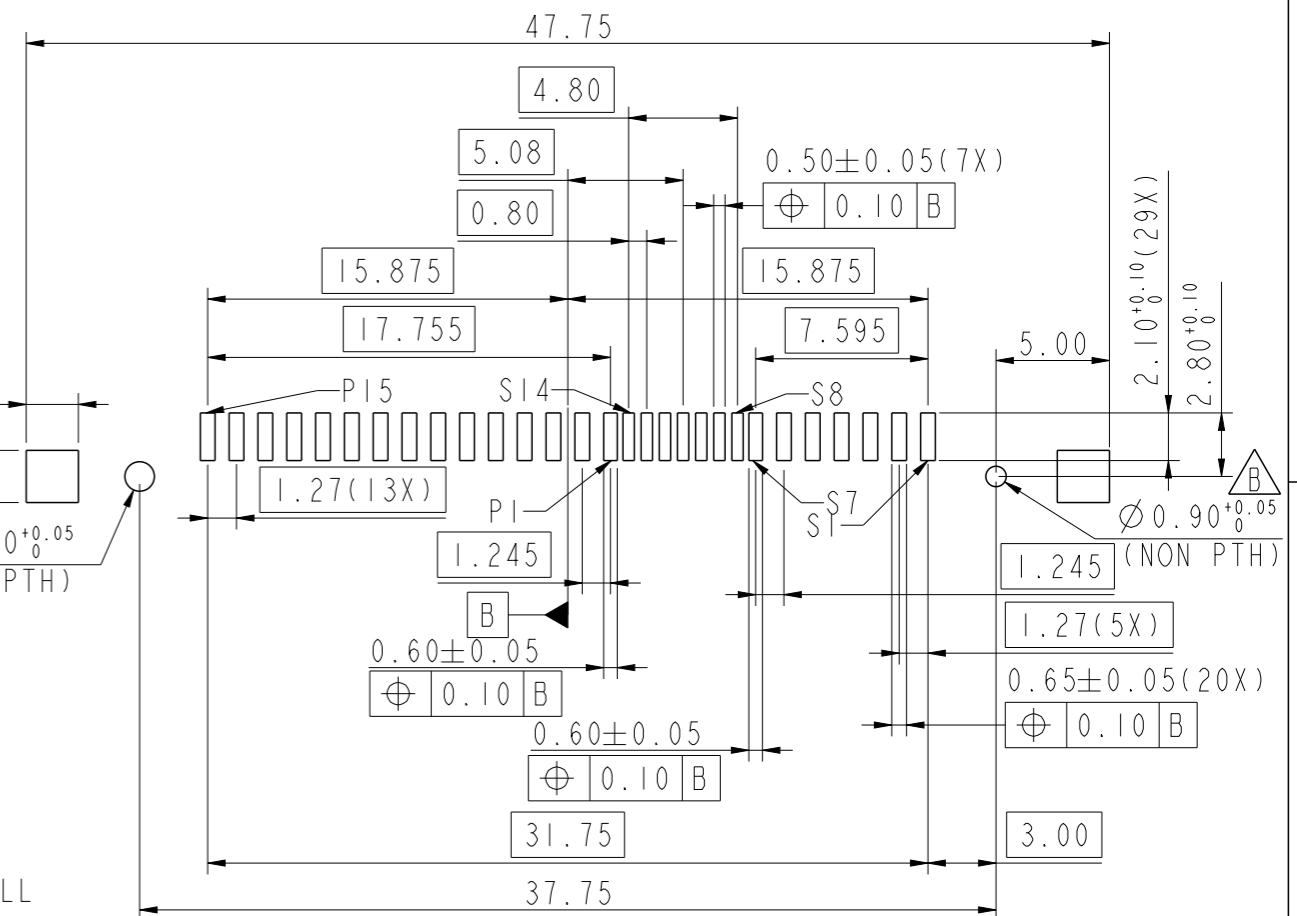
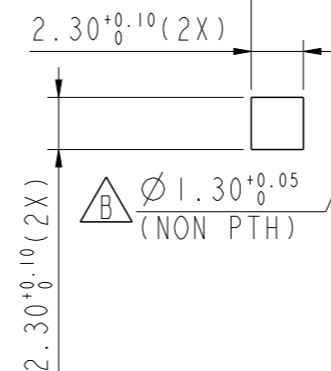
spec ref					dr	Jeffrey Lim	2014/08/22	projection	MM	size	A3	scale	4.000
tolerance std	TOLERANCES UNLESS OTHERWISE SPECIFIED				eng	Jeffrey Lim	2015/11/24			ecn no	ELX-S-22597-1		
ASME Y14.5					chr	-	2015/11/25			rel level	Released		
surface	<input checked="" type="checkbox"/> linear <input type="checkbox"/> angular	0.X	±0.25			title 12G SAS PLUG VERTICAL SMT ASSY	cat. no.	product family	dwg no 10129880	rev B	ASME Y14.5		
		0.XX	±0.13								Product - Customer Drw		
0.XXX	±0.050		sheet 2 of 3										

apppr	Koon-Poh Tay	2015/11/25	product family		rel level	Released
www.fci.com	cat. no.		Product - Customer Drw	sheet 2 of 3		

PRODUCT NO.	WITH PICK-UP CAP	PACKAGING
10129880-001C-TRLF	YES	TAPE & REEL



SCALE 4.000  
WITH PICK-UP CAP ATTACHMENT



SCALE 3.000  
RECOMMENDED PCB LAYOUT

NOTES:

- MATERIAL:  
HOUSING & PICK-UP CAP: HIGH TEMPERATURE THERMOPLASTIC, BLACK, UL94V-0  
CONTACT & HOLD DOWN: COPPER ALLOY
- FINISH:  
CONTACT: 1.27um MIN. Ni UNDERPLATE OVERALL,  
1.91um MIN. 100% MATTE Sn(LEAD-FREE) ON SOLDER TAIL,  
0.38um MIN. Au ON CONTACT AREA  
HOLD DOWN: 1.91um MIN. 100% MATTE Sn(LEAD-FREE) OVER 1.27um MIN. Ni UNDERPLATE OVERALL
- PRODUCT SPEC.: GS-12-1120
- PACKAGING SPEC.: GS-14-1038
- THIS PRODUCT IS COMPLY WITH SFF-8680 SPECIFICATION
- THIS PRODUCT MEETS EUROPEAN UNION DIRECTIVES AND OTHER COUNTRY REGULATIONS AS DESCRIBED IN GS-47-0004
- THE HOUSING WILL WITHSTAND EXPOSURE TO 260°C PEAK TEMPERATURE FOR 10 SECONDS IN A CONVECTION, INFRA-RED OR VAPOR PHASE REFLOW OVEN
- A SYMBOL  $\triangle B$  WILL BE NEXT TO ANY DIMENSION, VIEW OR NOTE WHICH HAS BEEN MODIFIED WITH THE CURRENT DRAWING REVISION



Copyright FCI.

spec ref	dr	Jeffrey Lim	2014/08/22	projection	MM	size	A3	scale	1.000
tolerance std	eng	Jeffrey Lim	2015/11/24			ecn no	ELX-S-22597-1	rel level	Released
ASME Y14.5	chr	-	-						
surface $\checkmark$	linear	0.X	±0.25		title 12G SAS PLUG VERTICAL SMT ASSY	dwg no 10129880	rev B	ASME Y14.5 angular 0° ±2°	
		0.XX	±0.13						
		0.XXX	±0.050						
www.fci.com		cat. no.		Product - Customer Drw		sheet 3 of 3			



## Стандарт Электрон Связь

Мы молодая и активно развивающаяся компания в области поставок электронных компонентов. Мы поставляем электронные компоненты отечественного и импортного производства напрямую от производителей и с крупнейших складов мира.

Благодаря сотрудничеству с мировыми поставщиками мы осуществляем комплексные и плановые поставки широчайшего спектра электронных компонентов.

Собственная эффективная логистика и склад в обеспечивает надежную поставку продукции в точно указанные сроки по всей России.

Мы осуществляем техническую поддержку нашим клиентам и предпродажную проверку качества продукции. На все поставляемые продукты мы предоставляем гарантию .

Осуществляем поставки продукции под контролем ВП МО РФ на предприятия военно-промышленного комплекса России , а также работаем в рамках 275 ФЗ с открытием отдельных счетов в уполномоченном банке. Система менеджмента качества компании соответствует требованиям ГОСТ ISO 9001.

Минимальные сроки поставки, гибкие цены, неограниченный ассортимент и индивидуальный подход к клиентам являются основой для выстраивания долгосрочного и эффективного сотрудничества с предприятиями радиоэлектронной промышленности, предприятиями ВПК и научно-исследовательскими институтами России.

С нами вы становитесь еще успешнее!

### Наши контакты:

**Телефон:** +7 812 627 14 35

**Электронная почта:** [sales@st-electron.ru](mailto:sales@st-electron.ru)

**Адрес:** 198099, Санкт-Петербург,  
Промышленная ул, дом № 19, литера Н,  
помещение 100-Н Офис 331