

RAFIX 22 FS⁺ - Keylock switch, round collar

1.30.255.201/0100

Other lock variants available on request.



Included: 2 keys.

General information

| | |
|---------------------|-------|
| Color of front ring | black |
| Form of collar | round |

Dimensions

| | |
|----------------------|----------------------|
| Dimensions of collar | ø 29.8 mm |
| Overall height | 44.1 mm |
| Mounting depth | PCB 9.2 mm, QC 27 mm |
| Mounting hole | 22.3 mm |
| Key grid | 30 x 30 mm |
| Diameter of collar | 29.8 mm |

Mechanical design

| | |
|-----------------------------|-----------------|
| Mounting | ring nut |
| Lock | Micromec |
| Contact function | latching |
| Wafers | 5 |
| Illuminability | no |
| Lock type | 001 |
| Number of locking positions | 500 |
| Main key | on request |
| Rotating angle | 1 x 90°, form L |
| Key removal position | 0 |
| Torque for nut ring | 1.2 Nm |

Mechanical characteristics

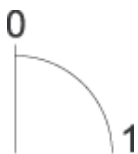
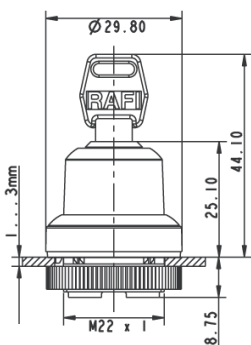
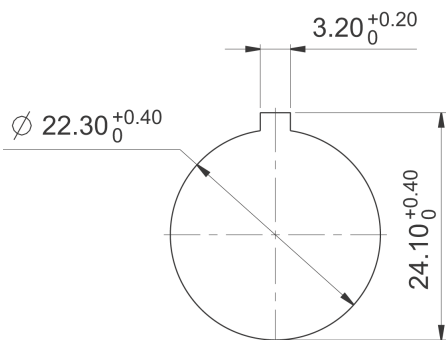
| | |
|-------------|--------|
| Torque max. | 1.3 Nm |
|-------------|--------|

Other specifications

| | |
|--------------------------------------|---|
| Operating life | 300,000 momentary / 50,000 latching / 30,000 with key removal cycle |
| B10 | 400,000 momentary / 65,000 latching / 40,000 with key removal cycle |
| Degree of protection from front side | IP65 (DIN EN 60529) |
| Ambient temp. operating min. | -25 °C |
| Ambient temp. operating max. | +70 °C |
| Storage temperature min. | -40 °C |
| Storage temperature max. | +80 °C |

| | |
|--------------------------------|--|
| Environmental resistance | acc. to IEC 60068-2-14, -30, -33 and -78 |
| ESD-strength lock / contact | 15 kV |
| ESD-strength key / front panel | 15 kV |
| Salt spray | IEC 600 68-2-11 |
| ROHS compliant | yes |
| REACH compliant | yes |

Panel cut-out to IEC 60947-5-1





Стандарт Электрон Связь

Мы молодая и активно развивающаяся компания в области поставок электронных компонентов. Мы поставляем электронные компоненты отечественного и импортного производства напрямую от производителей и с крупнейших складов мира.

Благодаря сотрудничеству с мировыми поставщиками мы осуществляем комплексные и плановые поставки широчайшего спектра электронных компонентов.

Собственная эффективная логистика и склад в обеспечивает надежную поставку продукции в точно указанные сроки по всей России.

Мы осуществляем техническую поддержку нашим клиентам и предпродажную проверку качества продукции. На все поставляемые продукты мы предоставляем гарантию .

Осуществляем поставки продукции под контролем ВП МО РФ на предприятия военно-промышленного комплекса России , а также работаем в рамках 275 ФЗ с открытием отдельных счетов в уполномоченном банке. Система менеджмента качества компании соответствует требованиям ГОСТ ISO 9001.

Минимальные сроки поставки, гибкие цены, неограниченный ассортимент и индивидуальный подход к клиентам являются основой для выстраивания долгосрочного и эффективного сотрудничества с предприятиями радиоэлектронной промышленности, предприятиями ВПК и научно-исследовательскими институтами России.

С нами вы становитесь еще успешнее!

Наши контакты:

Телефон: +7 812 627 14 35

Электронная почта: sales@st-electron.ru

Адрес: 198099, Санкт-Петербург,
Промышленная ул, дом № 19, литера Н,
помещение 100-Н Офис 331