



High Frequency Chip Attenuator

■ATS series

Features

- Attenuation range up to 30GHz
- Internal circuit specially designed for 0-10dB attenuation.
- Miniature surface mount chip attenuator (2012 size)
- Signal line sandwiched by ground – excellent heat dissipation and low noise.

Applications

- Wireless communication devices and base stations
- Wireless communication modules



◆Part numbering system

ATS 2012 - 10dB - T1

Series code

Packing quantity :
T1 (1,000pcs) , T05 (500pcs)

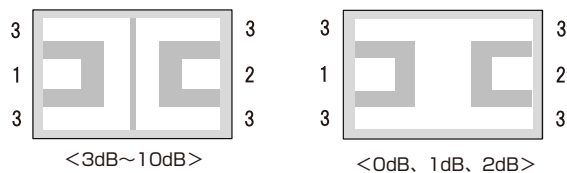
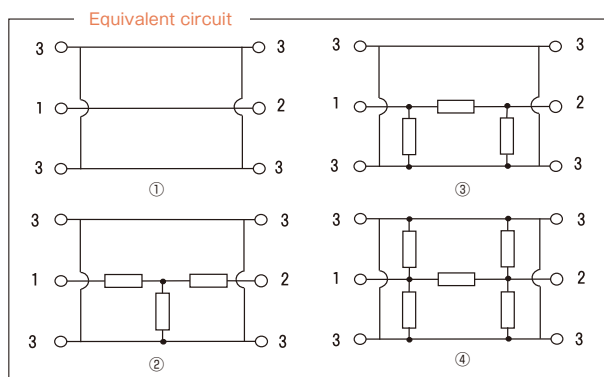
Size : ATS2012

Attenuation

◆Electrical Specification

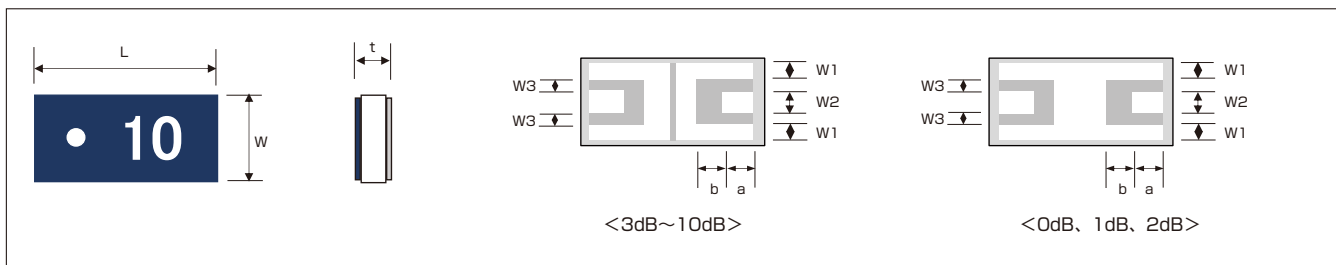
| Type | ATS2012 | | | |
|-----------------------------|---|-----------------|-----------------|-----------------------|
| Attenuation | 0dB | 1~2dB(1dB step) | 3~7dB(1dB step) | 8~10dB(1dB step) |
| Circuit Type | Thru | Tee | Pi (π) | Dual pi (Dual π) |
| Equivalent circuits | ① | ② | ③ | ④ |
| Attenuation tolerance | $\pm 0.5\text{dB}$ (0 ~ 20GHz) , $\pm 0.75\text{dB}$ (20 ~ 30GHz) | | | |
| V S W R | ≤ 1.5 (0 ~ 20GHz) , ≤ 1.7 (20GHz ~ 30GHz) | | | |
| Impedance | 50 Ω | | | |
| Operating frequency | DC~30GHz | | | |
| Rated power | 100mW | | | |
| Rated operating temperature | 70 $^{\circ}\text{C}$ | | | |
| Operating temperature | -55 $^{\circ}\text{C}$ ~+125 $^{\circ}\text{C}$ | | | |
| Packaging quantity | 500pcs/reel(T05) | | | |
| | 1,000pcs/reel(T1) | | | |

◆Equivalent Circuit and pin arrangement



1 : Input pin
2 : Output pin
3 : GND

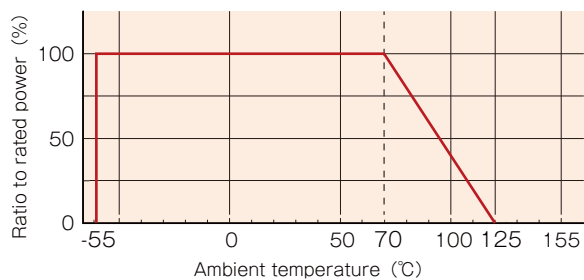
◆ Dimensions



| Type | L | W | t | L1 | a | b | W1 | W2 | W3 |
|-----------------------|-----------|-----------|----------|-----------|-----------|-----------|-----------|-----------|-----------|
| ATS2012 ^{*1} | 2.00±0.20 | 1.22±0.20 | max 0.40 | 1.80±0.10 | 0.36±0.10 | 0.33±0.10 | 0.25±0.10 | 0.25±0.10 | 0.15±0.10 |

(unit : mm)

◆ Derating Curve





Стандарт Электрон Связь

Мы молодая и активно развивающаяся компания в области поставок электронных компонентов. Мы поставляем электронные компоненты отечественного и импортного производства напрямую от производителей и с крупнейших складов мира.

Благодаря сотрудничеству с мировыми поставщиками мы осуществляем комплексные и плановые поставки широчайшего спектра электронных компонентов.

Собственная эффективная логистика и склад в обеспечивает надежную поставку продукции в точно указанные сроки по всей России.

Мы осуществляем техническую поддержку нашим клиентам и предпродажную проверку качества продукции. На все поставляемые продукты мы предоставляем гарантию .

Осуществляем поставки продукции под контролем ВП МО РФ на предприятия военно-промышленного комплекса России , а также работаем в рамках 275 ФЗ с открытием отдельных счетов в уполномоченном банке. Система менеджмента качества компании соответствует требованиям ГОСТ ISO 9001.

Минимальные сроки поставки, гибкие цены, неограниченный ассортимент и индивидуальный подход к клиентам являются основой для выстраивания долгосрочного и эффективного сотрудничества с предприятиями радиоэлектронной промышленности, предприятиями ВПК и научно-исследовательскими институтами России.

С нами вы становитесь еще успешнее!

Наши контакты:

Телефон: +7 812 627 14 35

Электронная почта: sales@st-electron.ru

Адрес: 198099, Санкт-Петербург,
Промышленная ул, дом № 19, литера Н,
помещение 100-Н Офис 331