

NPN LOW POWER SILICON TRANSISTOR

Qualified per MIL-PRF-19500/301

DEVICES

2N918 2N918UB

**LEVELS
 JAN
 JANTX
 JANTXV**

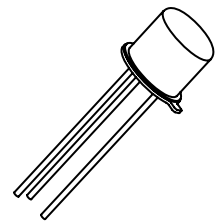
ABSOLUTE MAXIMUM RATINGS ($T_C = +25^\circ\text{C}$ unless otherwise noted)

| Parameters / Test Conditions | Symbol | Value | Unit |
|--|----------------------|-------------|------------------|
| Collector-Emitter Voltage | V_{CEO} | 15 | Vdc |
| Collector-Base Voltage | V_{CBO} | 30 | Vdc |
| Emitter-Base Voltage | V_{EBO} | 3.0 | Vdc |
| Collector Current | I_C | 50 | mAdc |
| Total Power Dissipation @ $T_A = +25^\circ\text{C}$ ⁽¹⁾ | P_T | 200 | mW |
| Operating & Storage Junction Temperature Range | T_{op} & T_{stg} | -65 to +200 | $^\circ\text{C}$ |

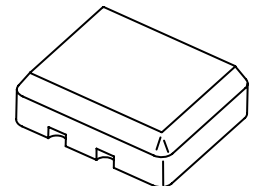
Note: 1) Derate linearly 1.14mW/ $^\circ\text{C}$ above $T_A > 25^\circ\text{C}$

ELECTRICAL CHARACTERISTICS ($T_A = +25^\circ\text{C}$, unless otherwise noted)

| Parameters / Test Conditions | Symbol | Min. | Max. | Unit |
|--|---------------|----------------------|------------------|--|
| OFF CHARACTERISTICS | | | | |
| Collector-Emitter Breakdown Voltage $I_C = 3\text{mAdc}$ | $V_{(BR)CEO}$ | 15 | | Vdc |
| Collector-Base Cutoff Current $V_{CB} = 30\text{Vdc}$ $V_{CB} = 25\text{Vdc}$ $V_{CB} = 25\text{Vdc}; T_A = +150^\circ\text{C}$ | I_{CBO} | | 1.0 10 1.0 | μAdc ηAdc μAdc |
| Emitter-Base Cutoff Current $V_{EB} = 3.0\text{Vdc}$ $V_{EB} = 2.5\text{Vdc}$ | I_{EBO} | | 10 10 | μAdc ηAdc |
| Forward-Current Transfer Ratio $I_C = 0.5\text{mAdc}, V_{CE} = 10\text{Vdc}$ $I_C = 3.0\text{mAdc}, V_{CE} = 1.0\text{Vdc}$ $I_C = 10\text{mAdc}, V_{CE} = 10\text{Vdc}$ $I_C = 3.0\text{mAdc}, V_{CE} = 1.0\text{Vdc}; T_A = -55^\circ\text{C}$ | h_{FE} | 10 20 20 10 | 200 | |
| Collector-Emitter Saturation Voltage $I_C = 10\text{mAdc}, I_B = 1.0\text{mAdc}$ | $V_{CE(sat)}$ | | 0.4 | Vdc |
| Base-Emitter Voltage $I_C = 10\text{mAdc}, I_B = 1.0\text{mAdc}$ | $V_{BE(sat)}$ | | 1.0 | Vdc |



**TO-72
 2N918**



**3 PIN
 2N918UB**

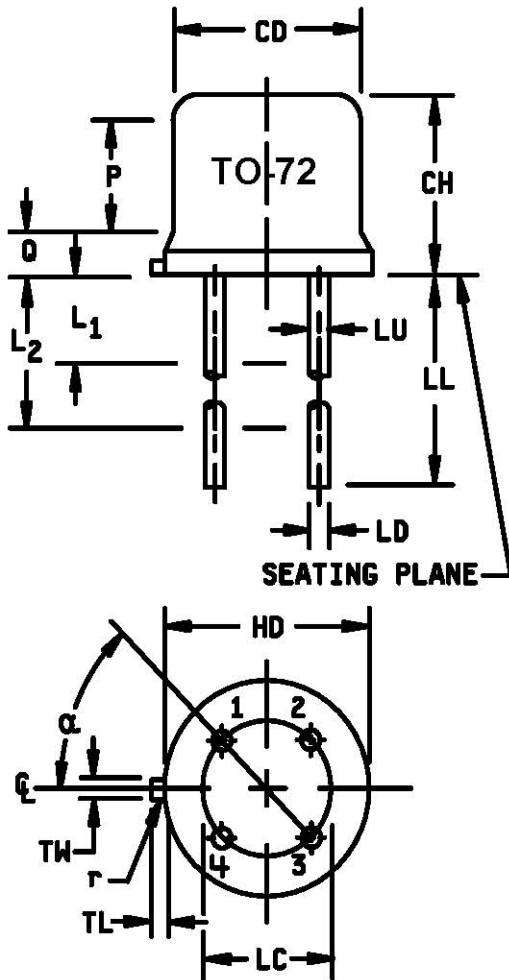
DYNAMIC CHARACTERISTICS

| Parameters / Test Conditions | Symbol | Min. | Max. | Unit |
|---|--------------------------|------|------------|------|
| Magnitude of Small-Signal Short-Circuit - Forward Current Transfer Ratio $I_C = 4\text{mA}$, $V_{CE} = 10\text{Vdc}$, $f = 100\text{MHz}$ | $ h_{fe} $ | 6.0 | 18 | |
| Output Capacitance $V_{CB} = 0\text{Vdc}$, $I_E = 0$, $100\text{kHz} \leq f \leq 1.0\text{MHz}$ $V_{CB} = 10\text{Vdc}$, $I_E = 0$, $100\text{kHz} \leq f \leq 1.0\text{MHz}$ | C_{obo1} C_{obo2} | | 3.0 1.7 | pF |
| Input Capacitance $V_{EB} = 0.5\text{Vdc}$, $I_C = 0$, $100\text{kHz} \leq f \leq 1.0\text{MHz}$ | C_{ibo} | | 2.0 | pF |
| Noise Figure (1) $V_{CE} = 6\text{V}$, $I_C = 1.0\text{mA}$, $f = 60\text{MHz}$ $g_s = 2.5\text{mmho}$ | NF | | 6.0 | dB |
| Small-Signal Power Gain (1) $V_{CB} = 12\text{V}$, $I_C = 6.0\text{mA}$, $f = 200\text{MHz}$ | G_{pe} | 15 | | dB |
| Collector-Base Time Constant (1) $V_{CB} = 10\text{V}$, $I_E = -4.0\text{mA}$, $f = 79.8\text{MHz}$ | $R_{b'CC}$ | | 25 | ps |
| Oscillator Power Output (1) $V_{CB} = 1.5\text{V}$, $I_C = 8.0\text{mA}$, $f \geq 500\text{MHz}$ | P_o | 30 | | mW |
| Collector Efficiency $V_{CB} = 15\text{V}$, $I_C = 8.0\text{mA}$, $f > 500\text{MHz}$ | η | 25 | | % |

NOTES:

(1) For more detail see MIL-PRF-19500/301

PACKAGE DIMENSIONS



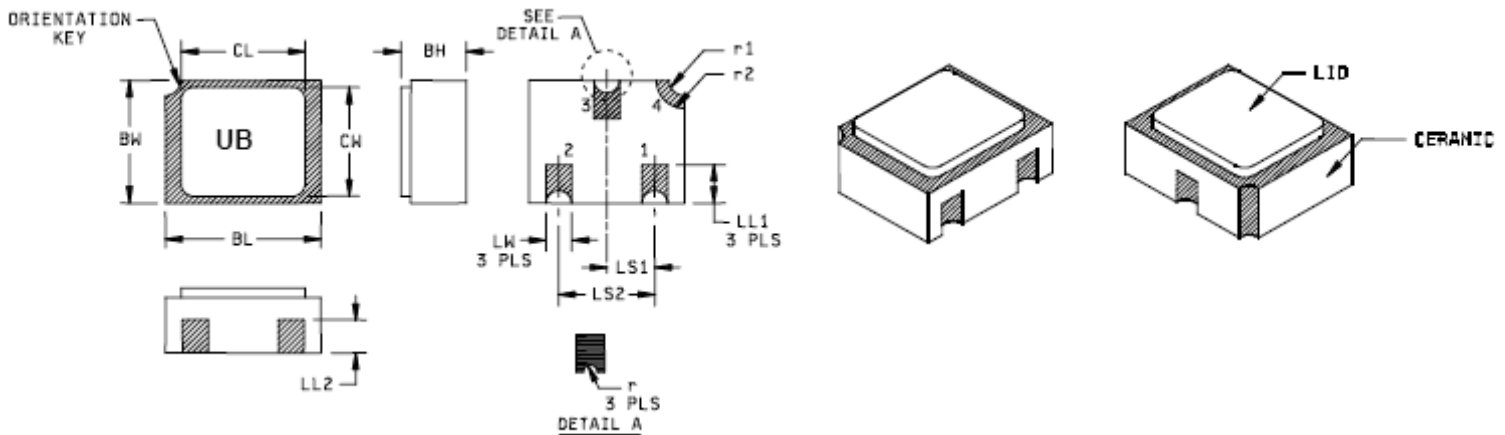
| Symbol | Dimensions | | | | Note |
|----------|------------|------|-------------|-------|------|
| | Inches | | Millimeters | | |
| | Min | Max | Min | Max | |
| CD | .178 | .195 | 4.52 | 4.95 | 5 |
| CH | .170 | .210 | 4.32 | 5.33 | |
| HD | .209 | .230 | 5.31 | 5.84 | 5 |
| LC | .100 TP | | 2.54 TP | | 7,8 |
| LD | .016 | .021 | .406 | .533 | 7,8 |
| LL | .500 | .750 | 12.70 | 19.05 | 7,8 |
| LU | .016 | .019 | .406 | .483 | |
| L1 | | .050 | | 1.27 | |
| L2 | .250 | | 6.35 | | |
| P | .100 | | 2.54 | | |
| Q | | .040 | | 1.02 | 5 |
| TL | .028 | .048 | .71 | 1.22 | |
| TW | .036 | .046 | .91 | 1.17 | |
| r | | .007 | | .18 | |
| α | 45° TP | | | | |

NOTES:

1. Dimension are in inches.
2. Millimeters are given for general information only.
3. Beyond r (radius) maximum, TH shall be held for a minimum length of .011 inch (0.28 mm).
4. Dimension TL measured from maximum HD.
5. Body contour optional within zone defined by HD, CD, and Q.
6. Leads at gauge plane $.054 +.001 - .000$ inch ($1.37 +0.025 -0.00$ mm) below seating plane shall be within .007 inch (0.18mm) radius of true position (TP) at maximum material condition (MMC) relative to tab at MMC.
7. Dimension LU applies between L1 and L2. Dimension LD applies between L2 and LL minimum. Diameter is uncontrolled in L1 and beyond LL minimum.
8. All four leads.
9. Dimension r (radius) applies to both inside corners of tab.
10. In accordance with ASME Y14.5M, diameters are equivalent to ϕx symbology.
11. Lead 1 = emitter, lead 2 = base, lead 3 = collector, lead 4 = case (electrically connected).

FIGURE 1. Physical dimensions for 2N918 (TO-72).

PACKAGE DIMENSIONS



| Symbol | Dimensions | | | | Note |
|-----------------|------------|------|-------------|------|------|
| | Inches | | Millimeters | | |
| | Min | Max | Min | Max | |
| BH | .046 | .056 | 1.17 | 1.42 | |
| BL | .115 | .128 | 2.92 | 3.25 | |
| BW | .085 | .108 | 2.16 | 2.74 | |
| CL | | .128 | | 3.25 | |
| CW | | .108 | | 2.74 | |
| LL ₁ | .022 | .038 | 0.56 | 0.97 | |
| LL ₂ | .017 | .035 | 0.4 | 0.89 | |

| Symbol | Dimensions | | | | Note |
|-----------------|------------|------|-------------|------|------|
| | Inches | | Millimeters | | |
| | Min | Max | Min | Max | |
| LS ₁ | .036 | .040 | 0.91 | 1.02 | |
| LS ₂ | .071 | .079 | 1.80 | 2.01 | |
| LW | .016 | .024 | 0.41 | 0.61 | |
| r | | .008 | | .203 | |
| r1 | | .012 | | .305 | |
| r2 | | .022 | | .559 | |
| | | | | | |

NOTES:

1. Dimensions are in inches.
2. Millimeters are given for general information only.
3. Hatched areas on package denote metallized areas.
4. Lid material: Kovar.
5. Pad 1 = Base, Pad 2 = Emitter, Pad 3 = Collector, Pad 4 = Shielding connected to the lid.
6. In accordance with ASME Y14.5M, diameters are equivalent to ϕ x symbology.

FIGURE 2. Physical dimensions for 2N918UB, surface mount.



**Стандарт
Электрон
Связь**

Мы молодая и активно развивающаяся компания в области поставок электронных компонентов. Мы поставляем электронные компоненты отечественного и импортного производства напрямую от производителей и с крупнейших складов мира.

Благодаря сотрудничеству с мировыми поставщиками мы осуществляем комплексные и плановые поставки широчайшего спектра электронных компонентов.

Собственная эффективная логистика и склад в обеспечивает надежную поставку продукции в точно указанные сроки по всей России.

Мы осуществляем техническую поддержку нашим клиентам и предпродажную проверку качества продукции. На все поставляемые продукты мы предоставляем гарантию .

Осуществляем поставки продукции под контролем ВП МО РФ на предприятия военно-промышленного комплекса России , а также работаем в рамках 275 ФЗ с открытием отдельных счетов в уполномоченном банке. Система менеджмента качества компании соответствует требованиям ГОСТ ISO 9001.

Минимальные сроки поставки, гибкие цены, неограниченный ассортимент и индивидуальный подход к клиентам являются основой для выстраивания долгосрочного и эффективного сотрудничества с предприятиями радиоэлектронной промышленности, предприятиями ВПК и научно-исследовательскими институтами России.

С нами вы становитесь еще успешнее!

Наши контакты:

Телефон: +7 812 627 14 35

Электронная почта: sales@st-electron.ru

Адрес: 198099, Санкт-Петербург,
Промышленная ул, дом № 19, литера Н,
помещение 100-Н Офис 331