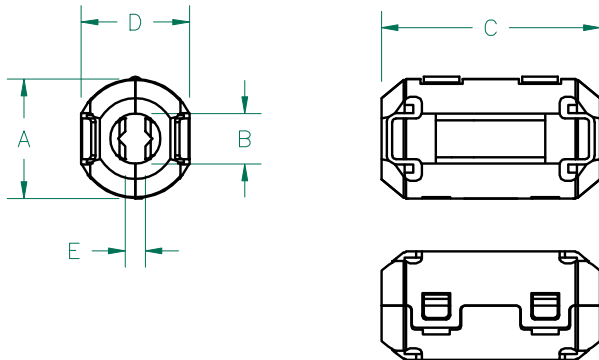


CORE DIMENSIONS:

A	13.00 [.512]	±	0.30 [.012]
B	7.00 [.275]	±	0.30 [.012]
C	23.00 [.905]	±	0.50 [.020]
D	6.27 [.247]	±	0.20 [.008]
E	5.00 [.197]	±	0.30 [.012]

Weight/1000 10.6 kgs 23.49 lbs.
(Per Pair)



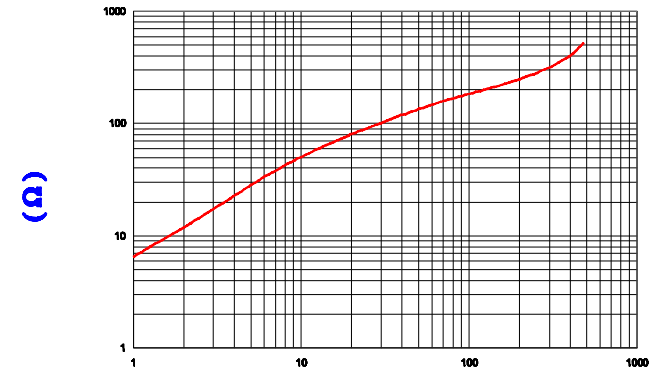
CASE DIMENSIONS:

A	16.50 [.650]	±	0.40 [.016]
B	7.00 [.276]	±	0.40 [.016]
C	30.50 [1.201]	±	0.60 [.024]
D	15.25 [.600]	±	0.40 [.016]
E	2.79 [.110]	±	REF.

UNCONTROLLED DOCUMENT

IMPEDANCE (Z)			
Frequency	25 MHz	100 MHz	300 MHz
Nominal (REF)	92 Ω	183 Ω	315 Ω
Minimum	- Ω	146 Ω	- Ω

Z vs. FREQUENCY



FREQUENCY (MHz)

AGILENT E4991A Impedance/Material Analyzer
HP 16092A-Test Fixture

NOTES:

- CASE FLAMMABILITY RATING: UL94 V-0
- CASE MATERIAL: HALOGEN FREE NYLON
- ASSEMBLED PART #: 28A2307-0A2
- CORE PART #: 28A2307-000
- CASE COLOR: BLACK -"0A2"

DIMENSIONS ARE IN mm [INCHES].				This print is the property of Laird Tech. and is loaned in confidence subject to return upon request and with the understanding that no copies shall be made without the written consent of Laird Tech. All rights to design or invention are reserved.		Laird TECHNOLOGIES	
				PROJECT/PART NUMBER:	REV	PART TYPE:	DRAWN BY:
				28A2307-0A2	C	FERRITE SNAP-ON	TMB
C	UPDATE CASE SHAPE	06/14/11	Jcai	DATE:	SCALE:	NTS	MATERIAL:
B	UPDATE DIMS. C AND D	3/10/09	JRK	09/26/08			Ferrite
A	ORIGINAL DRAFT	09/26/08	TMB	CAD #	TOOL #	-	
REV	DESCRIPTION	DATE	INT	28A2307-0A2-C			



Стандарт Электрон Связь

Мы молодая и активно развивающаяся компания в области поставок электронных компонентов. Мы поставляем электронные компоненты отечественного и импортного производства напрямую от производителей и с крупнейших складов мира.

Благодаря сотрудничеству с мировыми поставщиками мы осуществляем комплексные и плановые поставки широчайшего спектра электронных компонентов.

Собственная эффективная логистика и склад в обеспечивает надежную поставку продукции в точно указанные сроки по всей России.

Мы осуществляем техническую поддержку нашим клиентам и предпродажную проверку качества продукции. На все поставляемые продукты мы предоставляем гарантию .

Осуществляем поставки продукции под контролем ВП МО РФ на предприятия военно-промышленного комплекса России , а также работаем в рамках 275 ФЗ с открытием отдельных счетов в уполномоченном банке. Система менеджмента качества компании соответствует требованиям ГОСТ ISO 9001.

Минимальные сроки поставки, гибкие цены, неограниченный ассортимент и индивидуальный подход к клиентам являются основой для выстраивания долгосрочного и эффективного сотрудничества с предприятиями радиоэлектронной промышленности, предприятиями ВПК и научно-исследовательскими институтами России.

С нами вы становитесь еще успешнее!

Наши контакты:

Телефон: +7 812 627 14 35

Электронная почта: sales@st-electron.ru

Адрес: 198099, Санкт-Петербург,
Промышленная ул, дом № 19, литера Н,
помещение 100-Н Офис 331