



MINI/CIRCULAR DINs: KCDX Series Circular Din Panel Mount

Product Features

Audio, Video, Computer and Digital Equipment Applications
 Designed to Meet European DIN Standards
 Nickel Shells for Good Conductivity, Grounding and EMI/RFI Shielding
 Available in Reflow Compatible Design
 Visual and Mechanical Polarization for Plug Insertion
 Various Circuit Sizes
 CSA/NRTL Certified File No. LR78160
 UL File No. E140125

Performance Specifications

Materials and Finish

Body
 PBT Thermoplastic, Black Color, UL 94V-0 Rated
Contact
 Bronze, Matte Tin Plated
Shield
 Phosphor Bronze, Nickel Plated

Electrical Characteristics

Rated Current
 2A
Rated Voltage
 24V DC
Insulation Resistance
 100 Megohm Min. at 500V DC
Contact Resistance
Pin to Contact Resistance
 60 milliohms Max.
Plug Shield to Socket Resistance
 100 milliohms Max.
Dielectric Withstanding Voltage
 500V AC for 1 Minute
Operating Temperature
 -25°C to + 85°C

2D Drawing	IGES	STEP	3D PDF
Solder Profile	CofC RoHS Compliant	CofC REACH Compliant	UL Plastic File
Certificate of Origin	Check Stock	Request a Sample	Send Us An Email

Generated Part Number

Part Number Builder

<input type="text"/>	-	<input type="text"/>	<input type="text"/>	<input type="text"/>
Series		Number of Contacts	Contact Type	Option

Series

KCDX - Circular DIN Connectors,
 Right Angle PCB Mount, Receptacle

Number of Contacts

5 Contacts

Contact Type

S - Receptacle

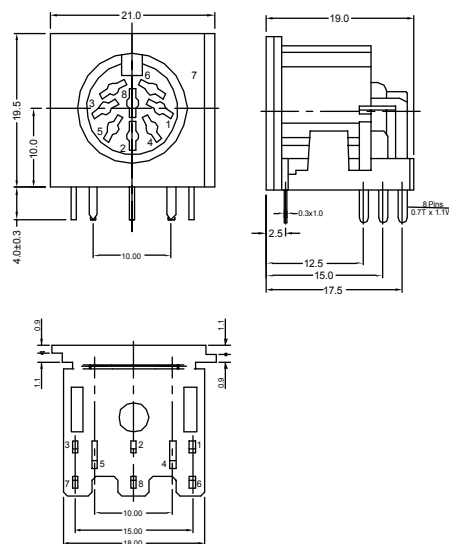
Option

N - Non-Shielded, 10mm Pitch
N2 - Non-Shielded, 5mm Pitch
S - Shielded, 10mm Pitch
S2 - Shielded, 5mm Pitch

Contact Kycon for Other Options

KCDX

Dimensions in mm





**Стандарт
Электрон
Связь**

Мы молодая и активно развивающаяся компания в области поставок электронных компонентов. Мы поставляем электронные компоненты отечественного и импортного производства напрямую от производителей и с крупнейших складов мира.

Благодаря сотрудничеству с мировыми поставщиками мы осуществляем комплексные и плановые поставки широчайшего спектра электронных компонентов.

Собственная эффективная логистика и склад в обеспечивает надежную поставку продукции в точно указанные сроки по всей России.

Мы осуществляем техническую поддержку нашим клиентам и предпродажную проверку качества продукции. На все поставляемые продукты мы предоставляем гарантию .

Осуществляем поставки продукции под контролем ВП МО РФ на предприятия военно-промышленного комплекса России , а также работаем в рамках 275 ФЗ с открытием отдельных счетов в уполномоченном банке. Система менеджмента качества компании соответствует требованиям ГОСТ ISO 9001.

Минимальные сроки поставки, гибкие цены, неограниченный ассортимент и индивидуальный подход к клиентам являются основой для выстраивания долгосрочного и эффективного сотрудничества с предприятиями радиоэлектронной промышленности, предприятиями ВПК и научно-исследовательскими институтами России.

С нами вы становитесь еще успешнее!

Наши контакты:

Телефон: +7 812 627 14 35

Электронная почта: sales@st-electron.ru

Адрес: 198099, Санкт-Петербург,
Промышленная ул, дом № 19, литера Н,
помещение 100-Н Офис 331