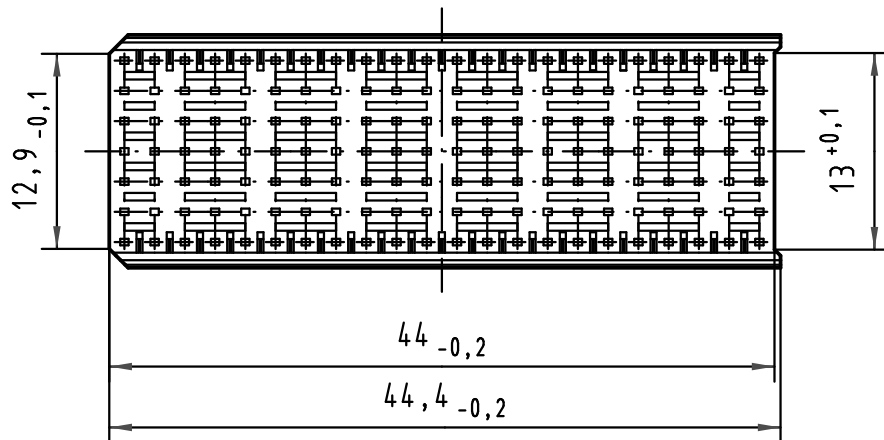
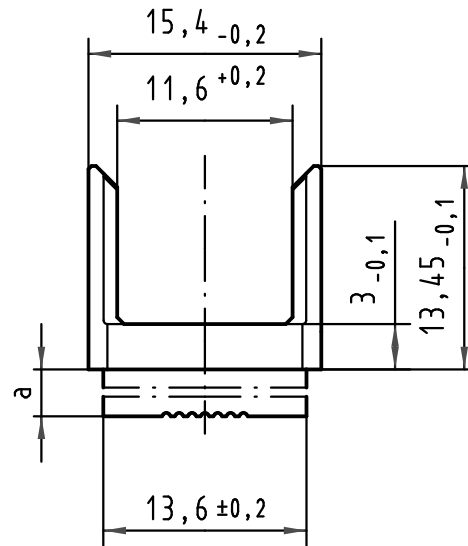
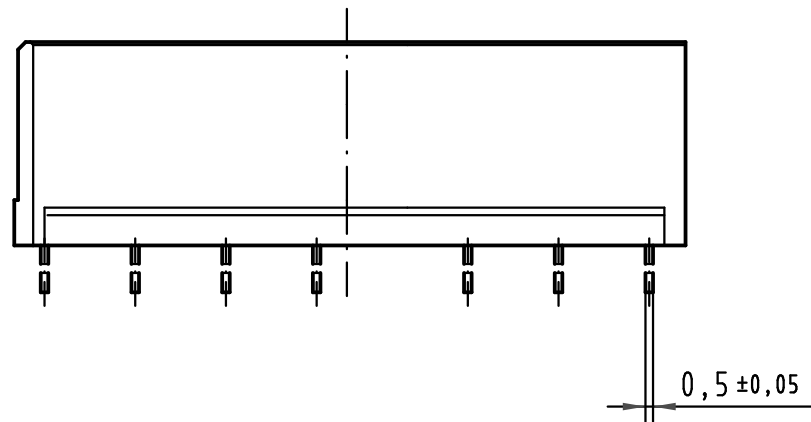
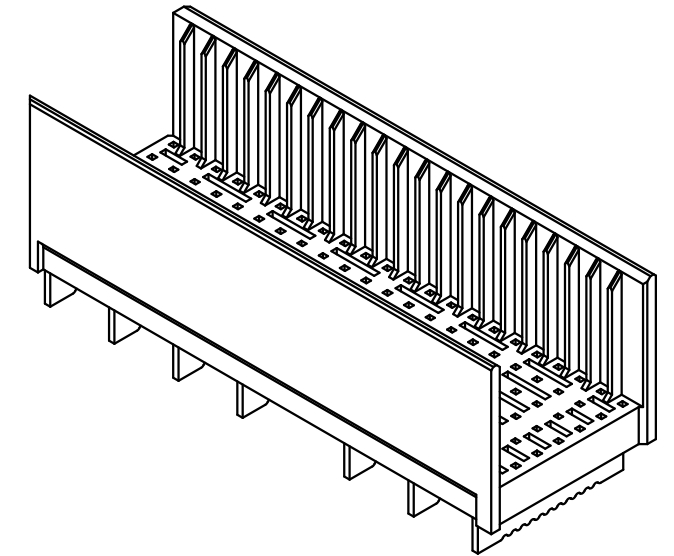
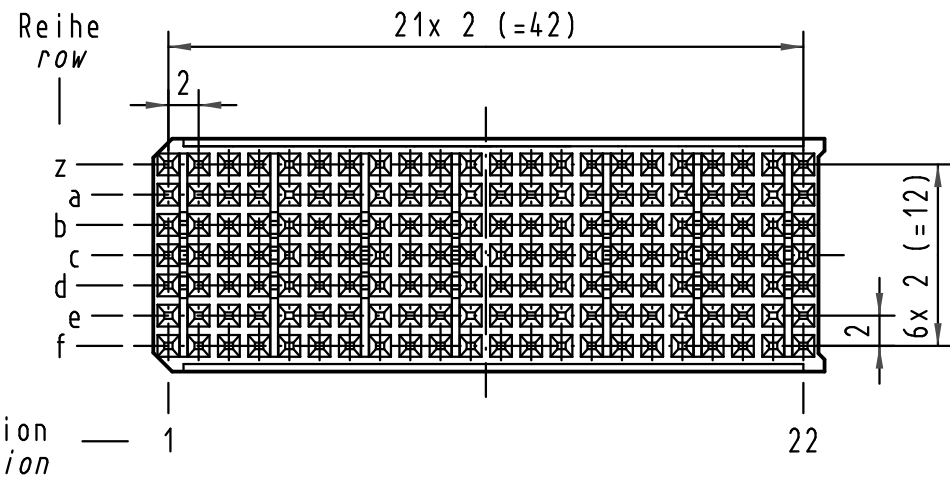


Alle Rechte vorbehalten/ All rights reserved



17 70 000 4004	4,0±0,4	0,7±0,05
17 70 000 4003	3,2±0,4	1,5±0,05
17 70 000 4002	2,4±0,4	2,3±0,05
17 70 000 4001	1,6±0,4	3,1±0,05
Bestell Nr. part-no.	LP-Dicke board thickness [mm]	a [mm]

	Techn. Character.			Nicht tolerierte Maßel/Free size tolerances IEC 61076-4-101		
		Dat.	Name	Maßstab/Scale		har-bus HM Übergaberahmen Typ PCI (B22) har-bus HM Shroud Type PCI (B22)
34650	05.02.08	Hage.	Detail.	03.11.99	Wei.	
27538	18.02.00	HL.	Insp.	03.11.99	Pa.	
26972	22.11.99	Wei.	Stand.			
25705			HARTING Electronics GmbH & Co. KG D-32339 ESPELKAMP			TB 17 70 000 400x
Mod.	Dat.	Name				



## Стандарт Электрон Связь

Мы молодая и активно развивающаяся компания в области поставок электронных компонентов. Мы поставляем электронные компоненты отечественного и импортного производства напрямую от производителей и с крупнейших складов мира.

Благодаря сотрудничеству с мировыми поставщиками мы осуществляем комплексные и плановые поставки широчайшего спектра электронных компонентов.

Собственная эффективная логистика и склад в обеспечивает надежную поставку продукции в точно указанные сроки по всей России.

Мы осуществляем техническую поддержку нашим клиентам и предпродажную проверку качества продукции. На все поставляемые продукты мы предоставляем гарантию .

Осуществляем поставки продукции под контролем ВП МО РФ на предприятия военно-промышленного комплекса России , а также работаем в рамках 275 ФЗ с открытием отдельных счетов в уполномоченном банке. Система менеджмента качества компании соответствует требованиям ГОСТ ISO 9001.

Минимальные сроки поставки, гибкие цены, неограниченный ассортимент и индивидуальный подход к клиентам являются основой для выстраивания долгосрочного и эффективного сотрудничества с предприятиями радиоэлектронной промышленности, предприятиями ВПК и научно-исследовательскими институтами России.

С нами вы становитесь еще успешнее!

### Наши контакты:

**Телефон:** +7 812 627 14 35

**Электронная почта:** [sales@st-electron.ru](mailto:sales@st-electron.ru)

**Адрес:** 198099, Санкт-Петербург,  
Промышленная ул, дом № 19, литера Н,  
помещение 100-Н Офис 331