

MICRO SWITCH

a Honeywell Division

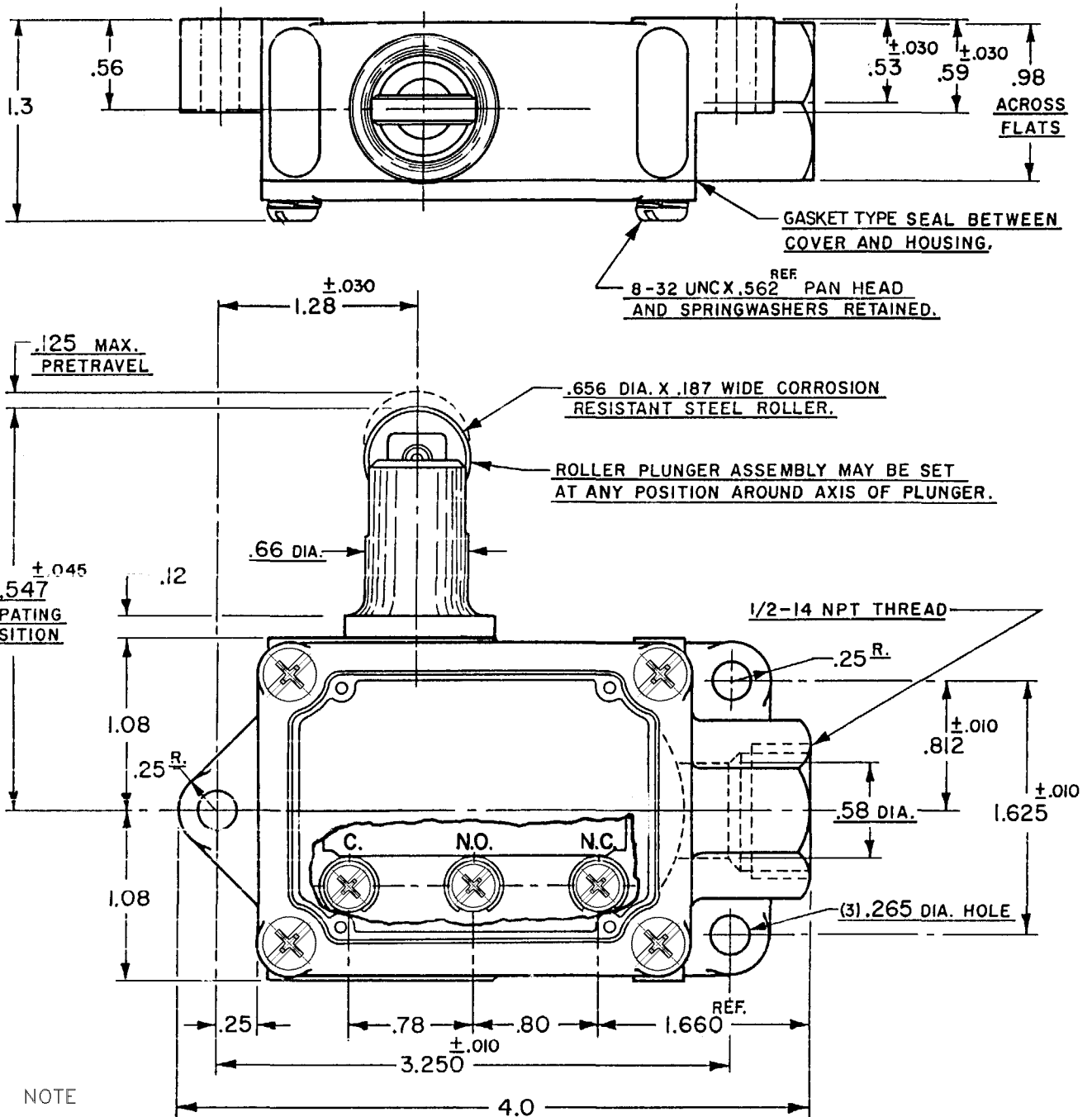
FED. MFG. CODE 91929

SWITCH-ENCLOSED

CATALOG LISTING

BAFI-2RQN8-LH

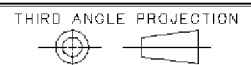
CATALOG LISTING
BAFI-2RQN8-LH
 PAGE 1 OF 1
 ISSUE 10
 REVISIONS
 A CO-73287M 6JW 16 MAY 95
 FORMTEK DRAWN
 GJW 16 MAY 95
 CHECK JJA 25 MAY 95
 CHECK GJW 16 MAY 95
 RELEASE NO. SR-3592
 REPLACES



NOTE

- 1 - 8-32 UNC X (.219) BINDER HEAD, COMBINATION, TERMINAL SCREWS AND CUP WASHERS
- 2 - IT IS ESSENTIAL TO PREVENT ENTRANCE OF HARMFUL AGENTS THRU THE CONDUIT OPENINGS TO OBTAIN FULL BENEFITS OF THE WATERPROOF CONSTRUCTION PROVIDED IN THIS UNIT

THIS DRAWING COVERS A PROPRIETARY ITEM AND IS THE PROPERTY OF MICRO SWITCH, A DIVISION OF HONEYWELL. THIS DRAWING IS NOT TO BE COPIED OR USED WITHOUT THE APPROVAL OF MICRO SWITCH.



CHARACTERISTICS	ELECTRICAL DATA		SCALE FULL	DO NOT SCALE PRINT
	OPERATING FORCE ----- 8 LBS. MAX.	CONTACT ARRANGEMENT S P D T	BREAK DISTANCE .020 MIN.	UNLESS OTHERWISE SPECIFIED TOLERANCES ARE
RELEASE FORCE ----- 2 LBS. MIN.	L23 20A 125, 250 OR 480 VAC 10A 125 VAC "L" 1HP 125 VAC, 2HP 250 VAC 1/2A 125 VDC, 1/4A 250 VDC		ONE PLACE (.0)	±.030
DIFFERENTIAL TRAVEL ----- .0075 MAX.			TWO PLACE (.00)	±.015
OVERTRAVEL ----- .187 MIN.			THREE PLACE (.000)	±.005
SWITCH-BASIC REPLACEMENT --- BA-2R708-P7			ANGLES	±
			WEIGHT	





Стандарт Электрон Связь

Мы молодая и активно развивающаяся компания в области поставок электронных компонентов. Мы поставляем электронные компоненты отечественного и импортного производства напрямую от производителей и с крупнейших складов мира.

Благодаря сотрудничеству с мировыми поставщиками мы осуществляем комплексные и плановые поставки широчайшего спектра электронных компонентов.

Собственная эффективная логистика и склад в обеспечивает надежную поставку продукции в точно указанные сроки по всей России.

Мы осуществляем техническую поддержку нашим клиентам и предпродажную проверку качества продукции. На все поставляемые продукты мы предоставляем гарантию .

Осуществляем поставки продукции под контролем ВП МО РФ на предприятия военно-промышленного комплекса России , а также работаем в рамках 275 ФЗ с открытием отдельных счетов в уполномоченном банке. Система менеджмента качества компании соответствует требованиям ГОСТ ISO 9001.

Минимальные сроки поставки, гибкие цены, неограниченный ассортимент и индивидуальный подход к клиентам являются основой для выстраивания долгосрочного и эффективного сотрудничества с предприятиями радиоэлектронной промышленности, предприятиями ВПК и научно-исследовательскими институтами России.

С нами вы становитесь еще успешнее!

Наши контакты:

Телефон: +7 812 627 14 35

Электронная почта: sales@st-electron.ru

Адрес: 198099, Санкт-Петербург,
Промышленная ул, дом № 19, литера Н,
помещение 100-Н Офис 331