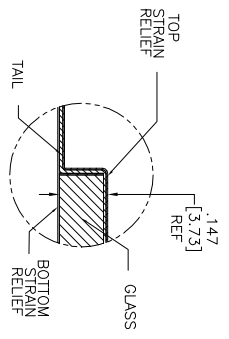
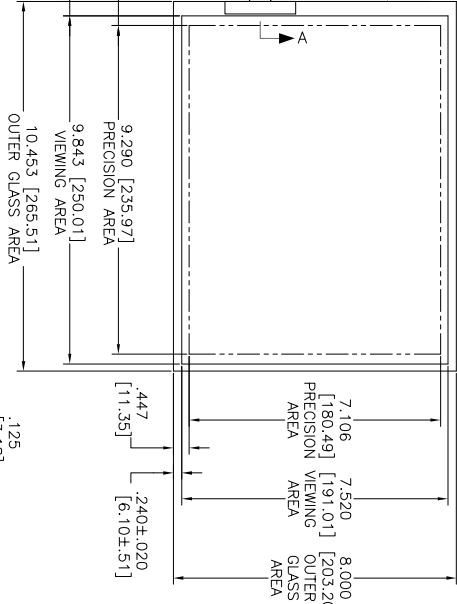
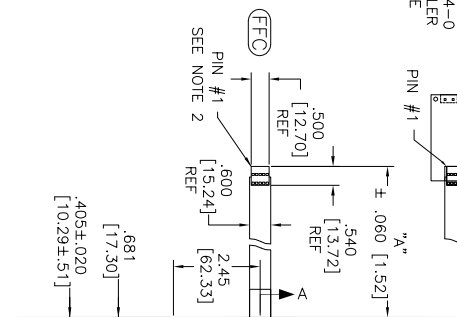
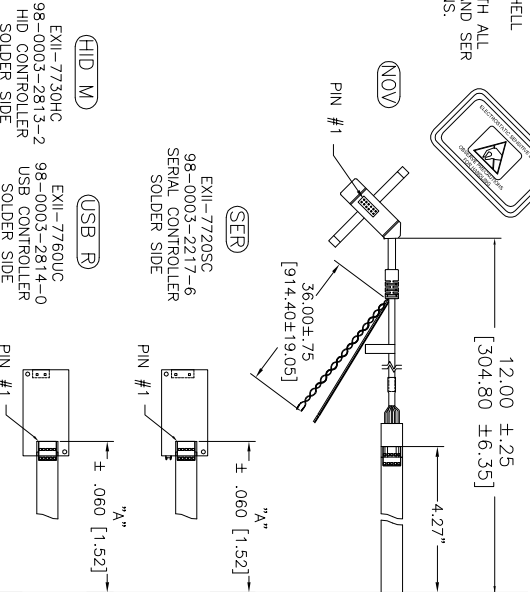


OGA DIAGONAL: 13.16 [334.34]
 VA DIAGONAL: 12.39 [314.63]
 PA DIAGONAL: 11.70 [297.08]

ESD CLAMSHELL CASE IS USED WITH ALL NOV, USB AND SER TERMINATIONS.



TOP LEVEL NUMBER	US NUMBER	TYPE	DM "A" (TOTAL GLASS TO CONNECTOR)	A/G FINISH	PROD SPEC
17-8581-203	98-0003-2633-4	FCC	4.27" [108.46]	AG500	23655
17-8581-205	98-0003-2634-2	FCC	8.00" [203.20]	AG500	23655
17-8581-206	98-0003-2635-9	NOV	SEE DWG	AG500	23655
17-8581-221	98-0003-2637-5	SER	4.27" [108.46]	AG500	23655
17-8581-222	98-0003-2639-1	SER	8.00" [203.20]	AG500	23655
17-8581-218	98-0003-3272-0	USB R	4.27" [108.46]	AG500	23655
17-8581-230	98-0003-2994-0	HID M	8.00" [203.20]	AG500	23655
N/A	98-1100-0089-4	FCC	8.00" [203.20]	WC100	34523
N/A	98-1100-0090-2	USB R	8.00" [203.20]	WC100	34523

PINOUT
1 LR
2 LL
3 SHLD
4 UL
5 UR

NOTES:
 1. WEIGHT OF GLASS IN GRAMS: 4.11±10%
 2. NICOMATIC HOUSING P/N: OLOS
 NICOMATIC RECEPTACLES (PINS) MATTE TIN PLATED P/N: 14106-12 HOUSING ORIENTED WITH LATCH DOWN

.147±.020 [3.73±.51]
 TOTAL THICKNESS OF GLASS, CABLE AND STRAIN RELIEF

UNITS: INCHES [MM]
 TOLERANCES UNLESS OTHERWISE SPECIFIED
 .XX ±.03 [.76]
 .XXX ±.015 [.38]
 ANGLES ±1°

THIRD ANGLE PROJECTION

DO NOT SCALE DRAWING
 SCALE 1 = 1

3M TOUCH SYSTEMS
 3M TOUCH SYSTEMS
 3M TOUCH SYSTEMS
 3M TOUCH SYSTEMS
 3M TOUCH SYSTEMS

MARKETING DRAWING
 SCT32NN 12.39"

REV	DESCRIPTION	DATE	BY
L	REVISED PER CO 036265	4/13	SB
K	REVISED PER CO 036099	2/13	SB

REV	DESCRIPTION	DATE	BY
C	TSD-28159		L



**Стандарт
Электрон
Связь**

Мы молодая и активно развивающаяся компания в области поставок электронных компонентов. Мы поставляем электронные компоненты отечественного и импортного производства напрямую от производителей и с крупнейших складов мира.

Благодаря сотрудничеству с мировыми поставщиками мы осуществляем комплексные и плановые поставки широчайшего спектра электронных компонентов.

Собственная эффективная логистика и склад в обеспечивает надежную поставку продукции в точно указанные сроки по всей России.

Мы осуществляем техническую поддержку нашим клиентам и предпродажную проверку качества продукции. На все поставляемые продукты мы предоставляем гарантию .

Осуществляем поставки продукции под контролем ВП МО РФ на предприятия военно-промышленного комплекса России , а также работаем в рамках 275 ФЗ с открытием отдельных счетов в уполномоченном банке. Система менеджмента качества компании соответствует требованиям ГОСТ ISO 9001.

Минимальные сроки поставки, гибкие цены, неограниченный ассортимент и индивидуальный подход к клиентам являются основой для выстраивания долгосрочного и эффективного сотрудничества с предприятиями радиоэлектронной промышленности, предприятиями ВПК и научно-исследовательскими институтами России.

С нами вы становитесь еще успешнее!

Наши контакты:

Телефон: +7 812 627 14 35

Электронная почта: sales@st-electron.ru

Адрес: 198099, Санкт-Петербург,
Промышленная ул, дом № 19, литера Н,
помещение 100-Н Офис 331