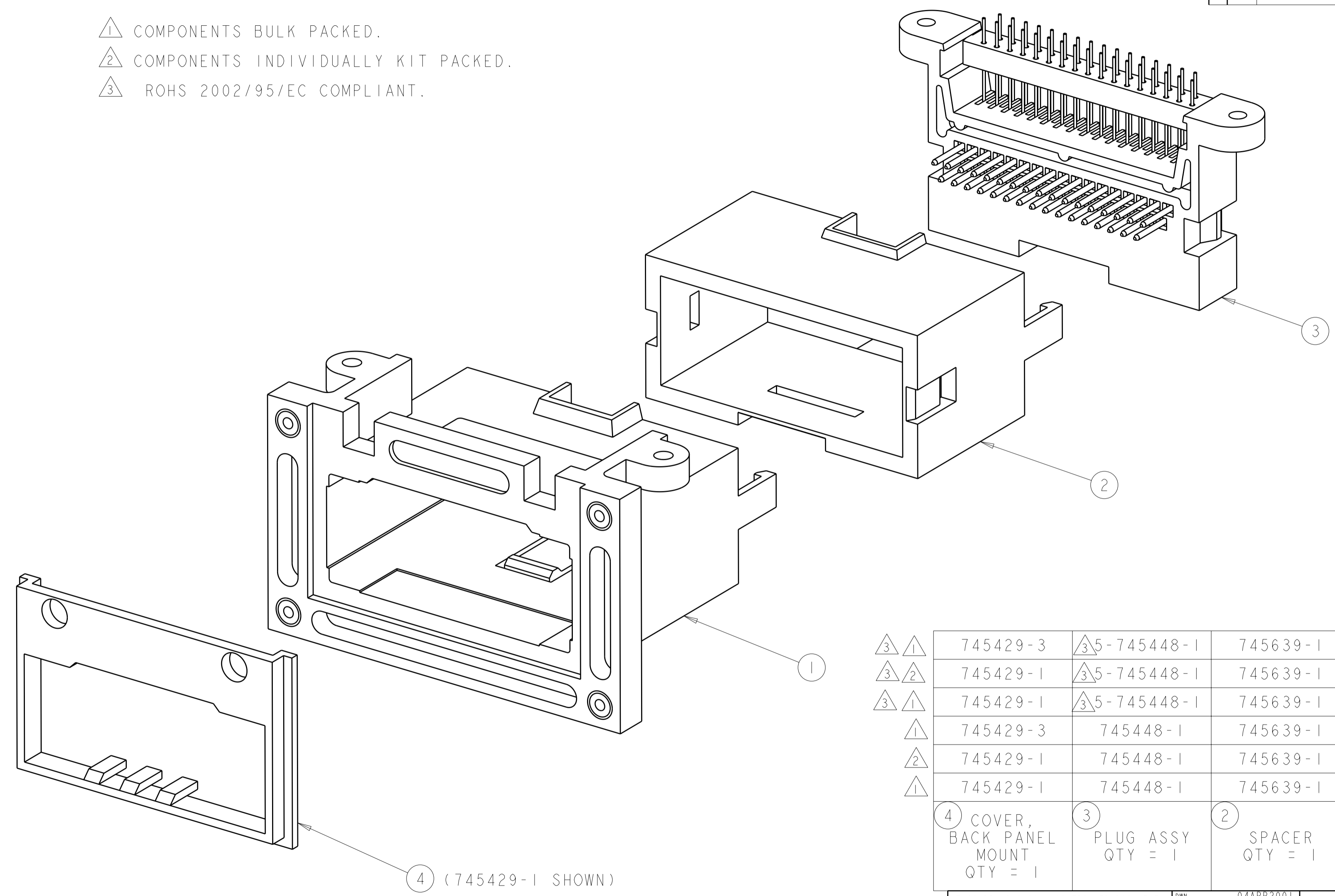


THIS DRAWING IS UNPUBLISHED. RELEASED FOR PUBLICATION 20
 © COPYRIGHT 20 BY - ALL RIGHTS RESERVED.

LOC	DIST	REVISIONS				
P	LTR	DESCRIPTION	DATE	DWN	APVD	
AD	00					
	D2	REVISED PER ECO-11-005027	17MAR2011	RK	HMR	

- ① COMPONENTS BULK PACKED.
- ② COMPONENTS INDIVIDUALLY KIT PACKED.
- ③ ROHS 2002/95/EC COMPLIANT.



③ ①	745429-3	③ 5-745448-1	745639-1	745443-1	5-745641-3
③ ②	745429-1	③ 5-745448-1	745639-1	745443-1	5-745641-2
③ ①	745429-1	③ 5-745448-1	745639-1	745443-1	5-745641-1
①	745429-3	745448-1	745639-1	745443-1	745641-3
②	745429-1	745448-1	745639-1	745443-1	745641-2
①	745429-1	745448-1	745639-1	745443-1	745641-1
④	COVER, BACK PANEL MOUNT QTY = 1	③	PLUG ASSY QTY = 1	②	SPACER QTY = 1
				①	ASSY, HOLDER BODY QTY = 1
					PART NUMBER

④ (745429-1 SHOWN)

THIS DRAWING IS A CONTROLLED DOCUMENT.		DWN R. BROWN 04APR2001	TE Connectivity	
DIMENSIONS: INCHES		CHK J. OLSON 04APR2001		
TOLERANCES UNLESS OTHERWISE SPECIFIED:		APVD J. OLSON 04APR2001	NAME KIT, LONG HOLDER ASSY, AMPLIMITE CASSETTE CONN. SYSTEM	
0 PLC ± 1 PLC ±0.1 2 PLC ±0.02 3 PLC ±0.005 4 PLC ±0.0005 ANGLES ± FINISH		PRODUCT SPEC -	SIZE A200779C-745641	
MATERIAL		APPLICATION SPEC -	RESTRICTED TO -	
		WEIGHT -	SCALE 2:1 SHEET 1 OF 1 REV D2	
		CUSTOMER DRAWING		



Стандарт Электрон Связь

Мы молодая и активно развивающаяся компания в области поставок электронных компонентов. Мы поставляем электронные компоненты отечественного и импортного производства напрямую от производителей и с крупнейших складов мира.

Благодаря сотрудничеству с мировыми поставщиками мы осуществляем комплексные и плановые поставки широчайшего спектра электронных компонентов.

Собственная эффективная логистика и склад в обеспечивает надежную поставку продукции в точно указанные сроки по всей России.

Мы осуществляем техническую поддержку нашим клиентам и предпродажную проверку качества продукции. На все поставляемые продукты мы предоставляем гарантию .

Осуществляем поставки продукции под контролем ВП МО РФ на предприятия военно-промышленного комплекса России , а также работаем в рамках 275 ФЗ с открытием отдельных счетов в уполномоченном банке. Система менеджмента качества компании соответствует требованиям ГОСТ ISO 9001.

Минимальные сроки поставки, гибкие цены, неограниченный ассортимент и индивидуальный подход к клиентам являются основой для выстраивания долгосрочного и эффективного сотрудничества с предприятиями радиоэлектронной промышленности, предприятиями ВПК и научно-исследовательскими институтами России.

С нами вы становитесь еще успешнее!

Наши контакты:

Телефон: +7 812 627 14 35

Электронная почта: sales@st-electron.ru

Адрес: 198099, Санкт-Петербург,
Промышленная ул, дом № 19, литера Н,
помещение 100-Н Офис 331