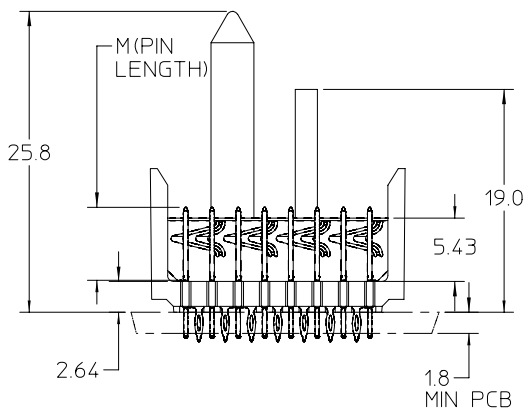
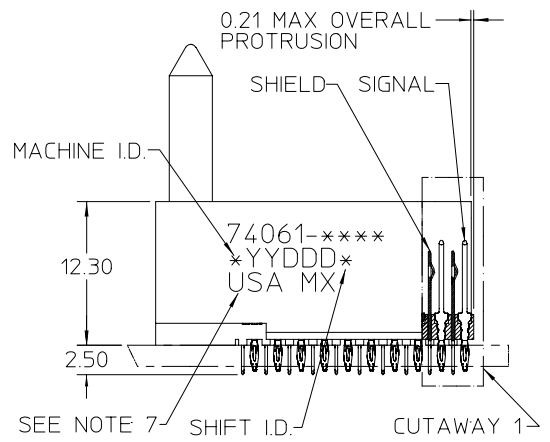


$\varnothing 0.66$  DRILL  
 $\varnothing 0.56 \pm 0.05$  PTH  
 $\varnothing 100$  PAD  
 $\varnothing \varnothing 0.10$

**BACKPLANE HOLE PATTERN  
RECOMMENDED DIMENSION**

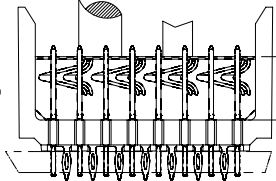
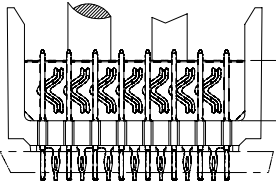
**NOTES:**

1. MATERIAL: HOUSING -LIQUID CRYSTAL POLYMER (LCP). GLASS-FILLED. UL 94 V-0. COLOR: BLACK. SIGNAL & SHIELD -COPPER ALLOY.
2. FINISHES: SELECTIVE GOLD (Au) ON CONTACT AREA, SELECTIVE TIN/LEAD (Sn/Pb) ON TAILS, NICKEL OVERALL.
3. THIS PART CONFORMS TO MOLEX PRODUCT SPECIFICATION PS-74031-999.
4. FOR MIXED CONTACT MATING LENGTHS CONSULT MOLEX FOR AVAILABILITY.
5. FOR SPECIFIC PART NUMBER AND MATING INFORMATION REFER TO SHEET 2.
6. PACKAGE PER PK-74061-003.
7. EITHER MARK PART NUMBER AND DATE CODE APPROXIMATELY WHERE SHOWN OR PLACE LABEL ON THE TUBE.



**STANDARD**

**ADVANCE MATE**



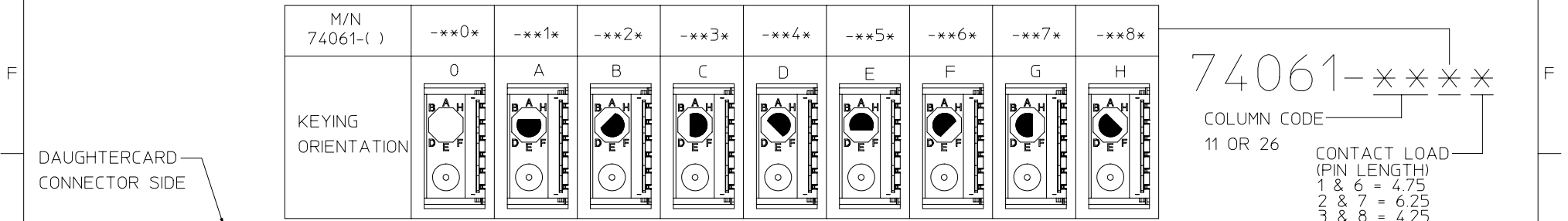
EC NO: UDT2001-1274	DRWN: MWANG 2001/11/05	CHKD: NMARTIN 2001/11/05	APPR: CBXLER 2001/11/06
DESCRIPTION			
A			

QUALITY SYMBOLS	GENERAL TOLERANCES (UNLESS SPECIFIED)	
	mm	INCH
	4 PLACES	± --- ± ---
	3 PLACES	± --- ± ---
	2 PLACES	± --- ± ---
1 PLACE	± --- ± ---	
ANGULAR ±1/2°		
DRAFT WHERE APPLICABLE		
MUST REMAIN WITHIN DIMENSIONS		

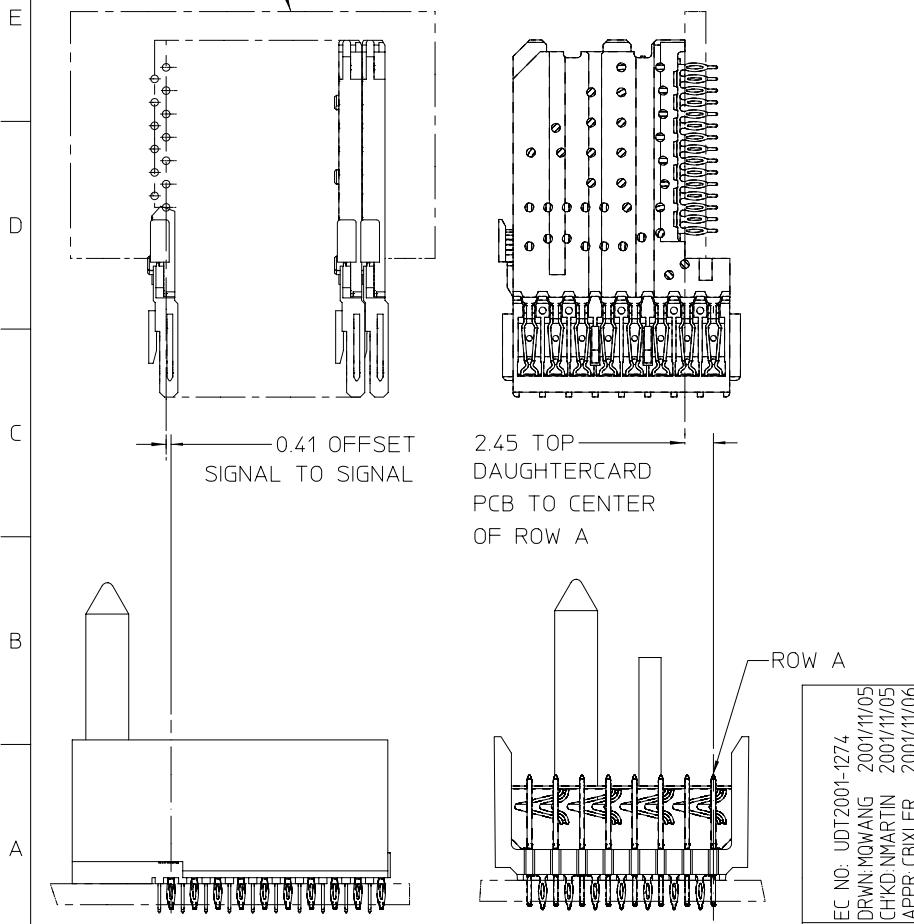
SCALE 2.5:1	DESIGN UNITS METRIC
DIMENSION STYLE MM ONLY	
DRAWN BY MQWANG	DATE 2001/10/03
CHECKED BY NMARTIN	DATE 2001/10/04
APPROVED BY CBXLER	DATE 2001/10/04

THIRD ANGLE PROJECTION	REVISE ON CAD ONLY
TITLE VHDM SALES ASSEMBLY 8 ROW ADVANCED MATE SIGNAL END BACKPLANE	
molex MOLEX INCORPORATED	
MATERIAL NO SEE SHEET 2	DOCUMENT NO SD-74061-003
SHEET NO 1 OF 2	
THIS DRAWING CONTAINS INFORMATION THAT IS PROPRIETARY TO MOLEX INCORPORATED AND SHOULD NOT BE USED WITHOUT WRITTEN PERMISSION	

10 9 8 7 6 5 4 3 2 74061



DAUGHTERCARD CONNECTOR SIDE



PART NUMBER	COLUMN	NUMBER OF SIGNALS	NUMBER OF SHIELDS	A MAX	B	M	Au (um) THICKNESS	Sn/Pb (um) THICKNESS
74061-11*1	10	80	10	27.00	18.00	4.25	0.76	0.38-152
74061-11*6							1.27	
74061-2601	25	200	25	57.00	48.00	6.25	0.76	
74061-2606							1.27	
74061-11*2	10	80	10	27.00	18.00	6.25	0.76	
74061-11*7							1.27	
74061-2602	25	200	25	57.00	48.00	6.25	0.76	
74061-2607							1.27	
74061-1103	10	80	10	27.00	18.00	4.25	0.76	
74061-1108							1.27	
74061-2603	25	200	25	57.00	48.00	4.25	0.76	
74061-2608							1.27	
74061-1104	10	80	10	27.00	18.00	5.15	0.76	
74061-1109							1.27	
74061-2604	25	200	25	57.00	48.00	5.15	0.76	
74061-2609							1.27	

EC NO: UDT2001-1274 DRWN: MWANG 2001/11/05 CHKD: NMARTIN 2001/11/05 APPR: CBIXLER 2001/11/06	QUALITY SYMBOLS	GENERAL TOLERANCES (UNLESS SPECIFIED)	SCALE 2.5:1	DESIGN UNITS METRIC	THIRD ANGLE PROJECTION	REVISE ON CAD ONLY
	▼ - 0 ▽ - 0	4 PLACES ± --- ± ---	mm INCH	DIMENSION STYLE MM ONLY		TITLE VHDM SALES ASSEMBLY 8 ROW ADVANCED MATE SIGNAL END BACKPLANE
		3 PLACES ± --- ± ---		DRAWN BY MQWANG	DATE 2001/10/03	
		2 PLACES ± --- ± ---		CHECKED BY NMARTIN	DATE 2001/10/04	MATERIAL NO SEE TABLE
	1 PLACE ± --- ± ---	ANGULAR ±1/2°	DRAFT WHERE APPLICABLE MUST REMAIN WITHIN DIMENSIONS		MOLEX INCORPORATED THIS DRAWING CONTAINS INFORMATION THAT IS PROPRIETARY TO MOLEX INCORPORATED AND SHOULD NOT BE USED WITHOUT WRITTEN PERMISSION	

9 8 7 6 5 4 3 2 1



## Стандарт Электрон Связь

Мы молодая и активно развивающаяся компания в области поставок электронных компонентов. Мы поставляем электронные компоненты отечественного и импортного производства напрямую от производителей и с крупнейших складов мира.

Благодаря сотрудничеству с мировыми поставщиками мы осуществляем комплексные и плановые поставки широчайшего спектра электронных компонентов.

Собственная эффективная логистика и склад в обеспечивает надежную поставку продукции в точно указанные сроки по всей России.

Мы осуществляем техническую поддержку нашим клиентам и предпродажную проверку качества продукции. На все поставляемые продукты мы предоставляем гарантию .

Осуществляем поставки продукции под контролем ВП МО РФ на предприятия военно-промышленного комплекса России , а также работаем в рамках 275 ФЗ с открытием отдельных счетов в уполномоченном банке. Система менеджмента качества компании соответствует требованиям ГОСТ ISO 9001.

Минимальные сроки поставки, гибкие цены, неограниченный ассортимент и индивидуальный подход к клиентам являются основой для выстраивания долгосрочного и эффективного сотрудничества с предприятиями радиоэлектронной промышленности, предприятиями ВПК и научно-исследовательскими институтами России.

С нами вы становитесь еще успешнее!

### Наши контакты:

**Телефон:** +7 812 627 14 35

**Электронная почта:** [sales@st-electron.ru](mailto:sales@st-electron.ru)

**Адрес:** 198099, Санкт-Петербург,  
Промышленная ул, дом № 19, литера Н,  
помещение 100-Н Офис 331