

# Specification Sheet

## USB2.0 Flash Drive AH135



## Table of Contents

|                              |   |
|------------------------------|---|
| 1. Product Introduction..... | 3 |
| 2. Product Features.....     | 3 |
| 3. Specifications.....       | 4 |
| 4. Physical Dimension.....   | 4 |
| 5. Revision History.....     | 5 |

## 1. Product Introduction

AH135 captures the image of a tree embracing the breeze. The metallic branches display the strength of a solid tree trunk and the beauty of its fine lines. The shape of hollowed-out leaf conveys richness of leaves and reminds people of sunshine gleaming through the treetops and casting a shadow onto the ground.

AH135 is made of zinc alloy, presenting boutique-like quality and touch. More than an aesthetic design, the hollowed-out look of AH135 can not only be used as grommets for users to attach a bracelet or strap but fit ergonomic concept with increased surface friction for easier plugging/unplugging.

Available in capacities from 4GB to 32GB, AH135 can meet various user needs. It is also compatible with Windows 7 operating system and comes uniquely with ACE compression software which can increase the capacity by up to 500%, making the tiny flash drive display a storage device beyond imagination!

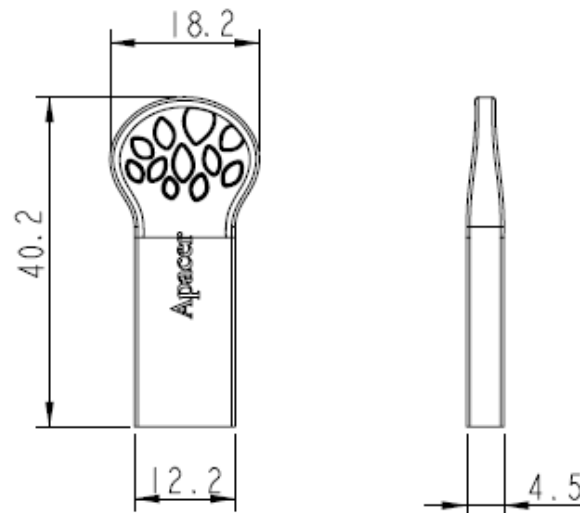
## 2. Product Features

- High-speed USB 2.0 certified, backwards compatible with USB 1.1
- USB powered. No external power required.
- Compact and slim
- Tree-shape design
- Metallic quality & touch; robust and sturdy
- advanced COB technology with water-proof, dust-proof and shock-proof functions
- RoHS compliant

### 3. Specifications

| Specifications              |   |
|-----------------------------|---|
| Interface                   | High-speed USB 2.0 certified, backwards compatible with USB 1.1 |
| Power supply                | USB bus powered; No external power required                     |
| Operating Systems Supported | Windows 7/XP/2000/Vista, Mac OS 8.6 and Linux 2.4.0 or above    |
| Capacity                    | 4GB-32GB  |
| Operating Temperature       | 0° C to +60° C (32° F to 140° F)                                |
| Storage Temperature         | -20° C to +60° C (-4° F to +140° F)                             |
| Dimensions                  | (L)40.2 x (W)18.2 x (H)4.5mm                                    |
| Weight                      | 6.5g  |
| Certificate                 | CE, FCC, BSMI   |

### 4. Physical Dimension



Unit: mm

## 5. Revision History

| Revision | History          | Date         | Remark |
|----------|------------------|--------------|--------|
| 1.0      | Official release | Aug. 28,2012 |        |



## Стандарт Электрон Связь

Мы молодая и активно развивающаяся компания в области поставок электронных компонентов. Мы поставляем электронные компоненты отечественного и импортного производства напрямую от производителей и с крупнейших складов мира.

Благодаря сотрудничеству с мировыми поставщиками мы осуществляем комплексные и плановые поставки широчайшего спектра электронных компонентов.

Собственная эффективная логистика и склад в обеспечивает надежную поставку продукции в точно указанные сроки по всей России.

Мы осуществляем техническую поддержку нашим клиентам и предпродажную проверку качества продукции. На все поставляемые продукты мы предоставляем гарантию .

Осуществляем поставки продукции под контролем ВП МО РФ на предприятия военно-промышленного комплекса России , а также работаем в рамках 275 ФЗ с открытием отдельных счетов в уполномоченном банке. Система менеджмента качества компании соответствует требованиям ГОСТ ISO 9001.

Минимальные сроки поставки, гибкие цены, неограниченный ассортимент и индивидуальный подход к клиентам являются основой для выстраивания долгосрочного и эффективного сотрудничества с предприятиями радиоэлектронной промышленности, предприятиями ВПК и научно-исследовательскими институтами России.

С нами вы становитесь еще успешнее!

### Наши контакты:

**Телефон:** +7 812 627 14 35

**Электронная почта:** [sales@st-electron.ru](mailto:sales@st-electron.ru)

**Адрес:** 198099, Санкт-Петербург,  
Промышленная ул, дом № 19, литера Н,  
помещение 100-Н Офис 331