

# PI3HDX621

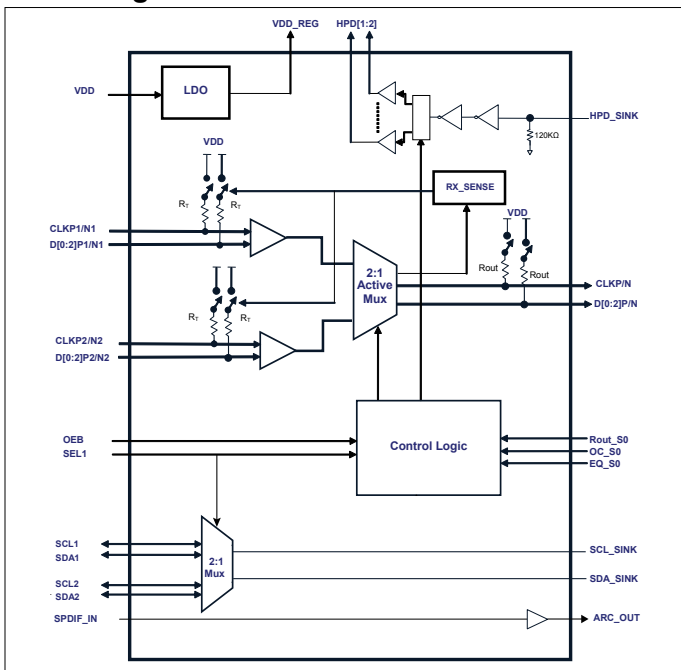
## 2-port HDMI™ 1.4 Sink-Switch with Integrated ARC and Fast Switching

PI3HDX621 is the active-type 2:1 switch compliant to HDMI 1.4b specification, featuring equalized TMDS input and pre-emphasized TMDS outputs, with 3.4 Gbps high speed and long cable application.

Two TMDS input ports switch fast in the built-in high speed Mux through port selection pins. Redriver boost the input signal quality, adjust known channel losses at the transmitter and restore signal integrity at the receiver. It offers double termination or open drain output mode by output selection pin.

TMDS output can shut down to reduce power dissipation by sink side HPD detection status. DDC 2:1 Mux and ARC drivers are integrated. PI3HDX621 is specified to operate over -40 to 85°C temperature range with 8kV ESD protection pins.

### Block Diagram



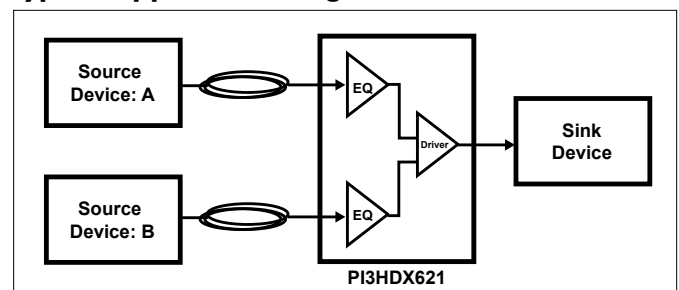
### Features

- ➔ HDMI 1.4b compliant for sink side application
- ➔ Operation up to 3.4 Gbps per lane
- ➔ Support up to 48-bit per pixel Deep Color
- ➔ Fast switching between two TMDS input ports
- ➔ Programmable equalizer, emphasis and amplitude settings to achieve optimized TMDS signal integrity
- ➔ Each input can be AC coupled or DC coupled, while the output will maintain TMDS compliance DC coupled, current steering signals
- ➔ Idle clock detection function for output squelch and auto standby
- ➔ Integrated ARC (Audio Return Channel) and DDC Mux
- ➔ Integrated ESD protection on I/O pins to connector
- ➔ 3.3V single power supply
- ➔ 8 KV contact per IEC61000-4-2, level 4, 8 KV HBM
- ➔ Industrial temperature coverage
- ➔ Packaging (Pb-free & Green):  
- 48-contact LQFP (FB48)

### Application

- ➔ Notebook computers, Set Top Box
- ➔ A/V Home Entertainment Systems
- ➔ Dongle and Switches

### Typical Application Diagram





## Стандарт Электрон Связь

Мы молодая и активно развивающаяся компания в области поставок электронных компонентов. Мы поставляем электронные компоненты отечественного и импортного производства напрямую от производителей и с крупнейших складов мира.

Благодаря сотрудничеству с мировыми поставщиками мы осуществляем комплексные и плановые поставки широчайшего спектра электронных компонентов.

Собственная эффективная логистика и склад в обеспечивает надежную поставку продукции в точно указанные сроки по всей России.

Мы осуществляем техническую поддержку нашим клиентам и предпродажную проверку качества продукции. На все поставляемые продукты мы предоставляем гарантию .

Осуществляем поставки продукции под контролем ВП МО РФ на предприятия военно-промышленного комплекса России , а также работаем в рамках 275 ФЗ с открытием отдельных счетов в уполномоченном банке. Система менеджмента качества компании соответствует требованиям ГОСТ ISO 9001.

Минимальные сроки поставки, гибкие цены, неограниченный ассортимент и индивидуальный подход к клиентам являются основой для выстраивания долгосрочного и эффективного сотрудничества с предприятиями радиоэлектронной промышленности, предприятиями ВПК и научно-исследовательскими институтами России.

С нами вы становитесь еще успешнее!

### Наши контакты:

**Телефон:** +7 812 627 14 35

**Электронная почта:** [sales@st-electron.ru](mailto:sales@st-electron.ru)

**Адрес:** 198099, Санкт-Петербург,  
Промышленная ул, дом № 19, литера Н,  
помещение 100-Н Офис 331