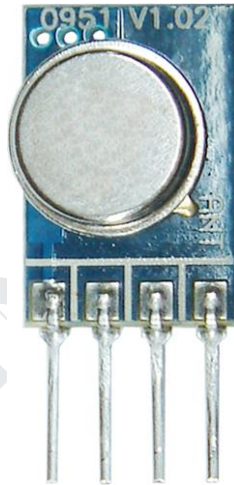

Wireless Hi Power Transmitter Module (RF ASK)

**Version History**

Version	Date	Changes
V1.01	Mar. 01, 2002	1 st . Edition
V1.02	Jul. 05, 2008	2 nd . Edition
V1.03	Oct. 20, 2010	3 nd . Edition

Model : TWS-BS-3

- Frequency Range: 433.92MHz
- Modulate Mode: ASK
- Circuit Shape: SAW
- Data Rate: 8Kbps
- Supply Voltage: 1.5~12V
- Output Power : 14dBm
- Working temperature: -20~+85°C
- Solder temperature: 230°C(10 seconds).
- High sensitivity is designed.

Application

● Wireless Data Transmission	● Wireless Game Pad
● Remote Control	● Wireless Toys
● Car Key	● Home Automation
● AMR- Automatic Meter Reading	● Remote Keyless Entry

Absolute Maximum Rating

Rating	Value	Unit
Power Supply and All Input/ Output Pins	-0.3~+12.0	V
Non-Operating Case Temperature	-20~+85	°C
Soldering Temperature(10 seconds)	230	°C

Electrical Characteristic

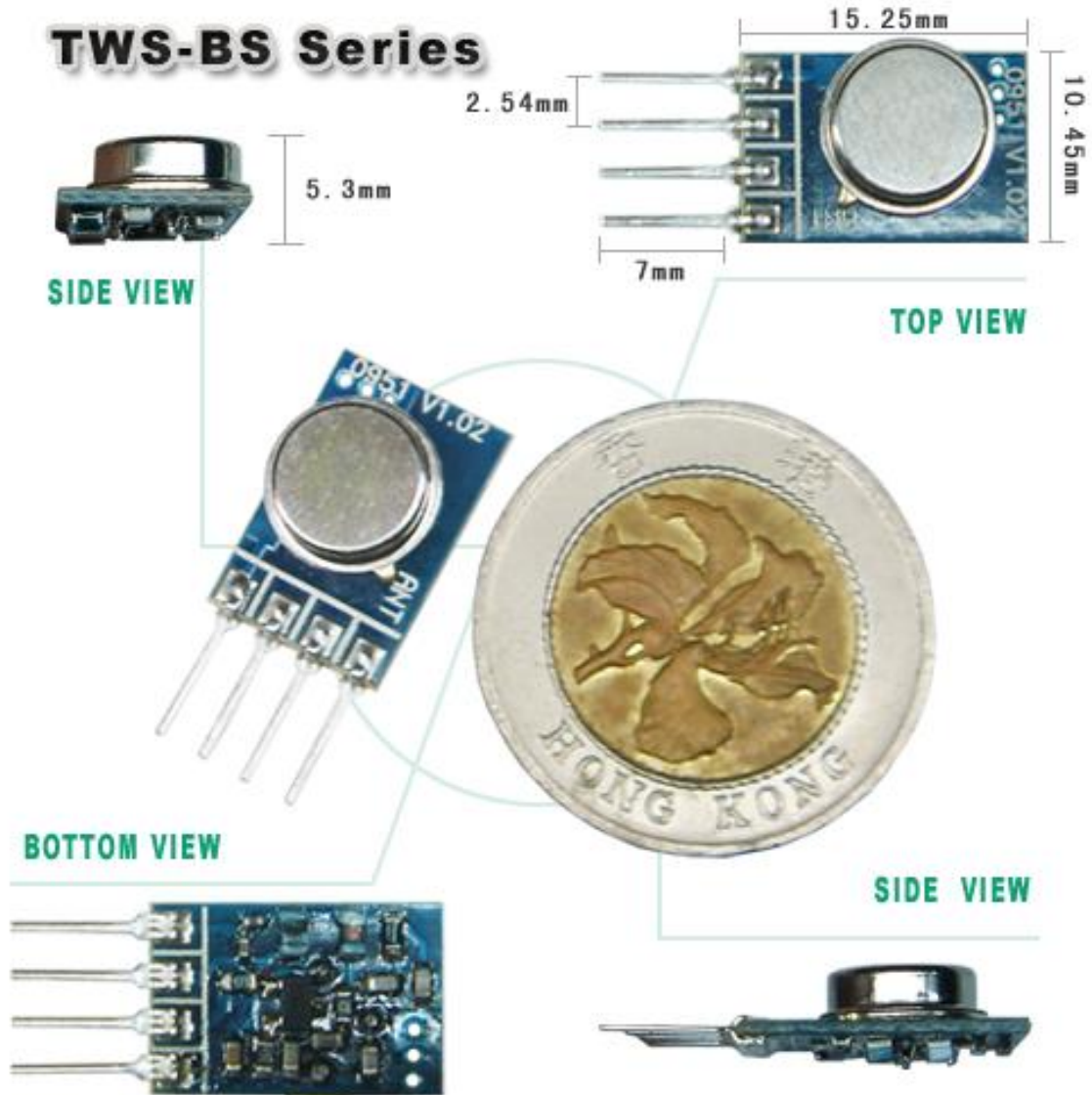
Characteristic	Min	Type	Max	Unit
Operating Frequency ($\pm 250\text{KHz}$)	433.67	433.92	434.17	MHz
Data Rate			8	Kbps
Current Consumption			8	mA
Output Power			32	mW
Operating Voltage	3		12	Vdc
Operating Ambient Temperature	-20		+85	$^{\circ}\text{C}$

Pin Assignment

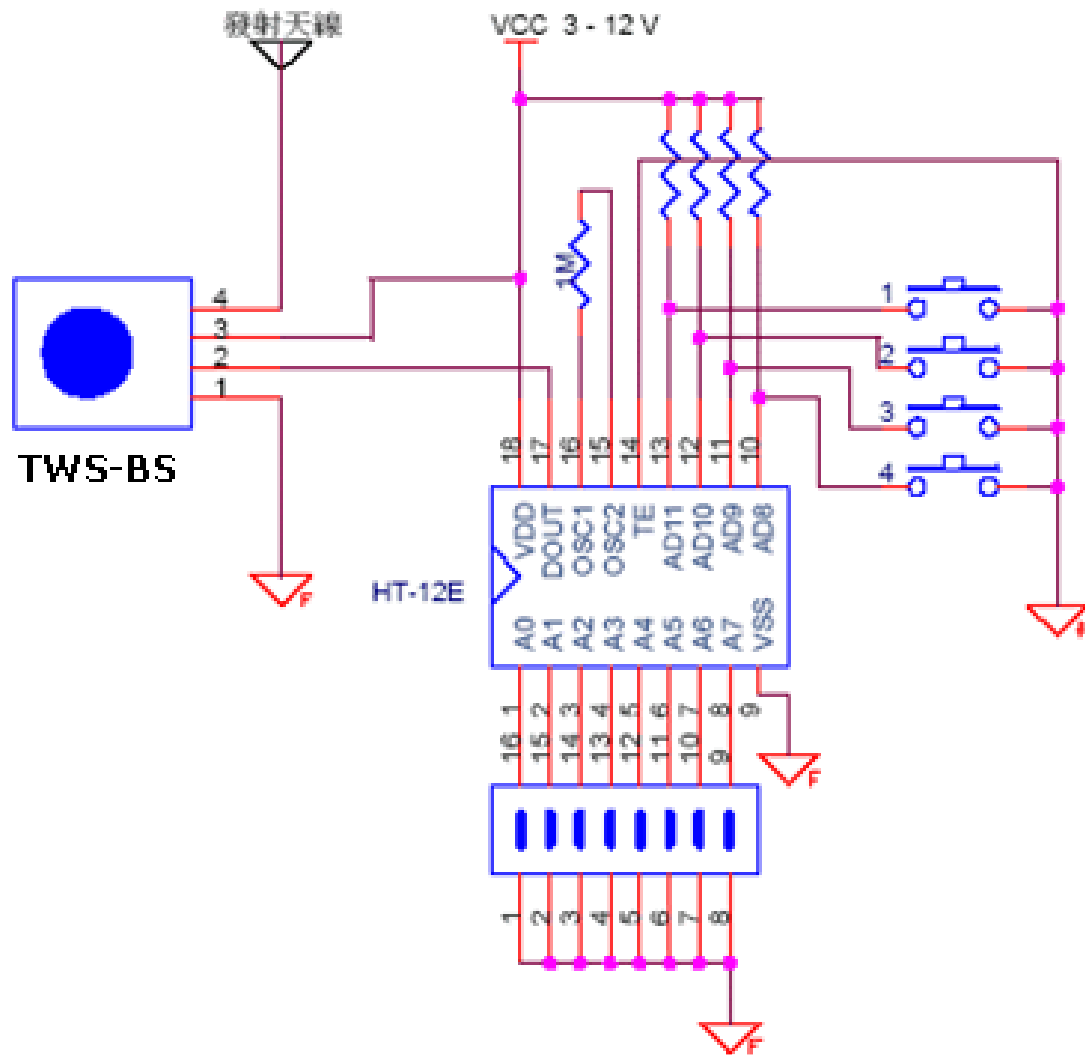
Pin	Function
1	GND
2	Data in
3	Vcc
4	ANT



Size



Demo Circuit





Стандарт Электрон Связь

Мы молодая и активно развивающаяся компания в области поставок электронных компонентов. Мы поставляем электронные компоненты отечественного и импортного производства напрямую от производителей и с крупнейших складов мира.

Благодаря сотрудничеству с мировыми поставщиками мы осуществляем комплексные и плановые поставки широчайшего спектра электронных компонентов.

Собственная эффективная логистика и склад в обеспечивает надежную поставку продукции в точно указанные сроки по всей России.

Мы осуществляем техническую поддержку нашим клиентам и предпродажную проверку качества продукции. На все поставляемые продукты мы предоставляем гарантию .

Осуществляем поставки продукции под контролем ВП МО РФ на предприятия военно-промышленного комплекса России , а также работаем в рамках 275 ФЗ с открытием отдельных счетов в уполномоченном банке. Система менеджмента качества компании соответствует требованиям ГОСТ ISO 9001.

Минимальные сроки поставки, гибкие цены, неограниченный ассортимент и индивидуальный подход к клиентам являются основой для выстраивания долгосрочного и эффективного сотрудничества с предприятиями радиоэлектронной промышленности, предприятиями ВПК и научно-исследовательскими институтами России.

С нами вы становитесь еще успешнее!

Наши контакты:

Телефон: +7 812 627 14 35

Электронная почта: sales@st-electron.ru

Адрес: 198099, Санкт-Петербург,
Промышленная ул, дом № 19, литера Н,
помещение 100-Н Офис 331