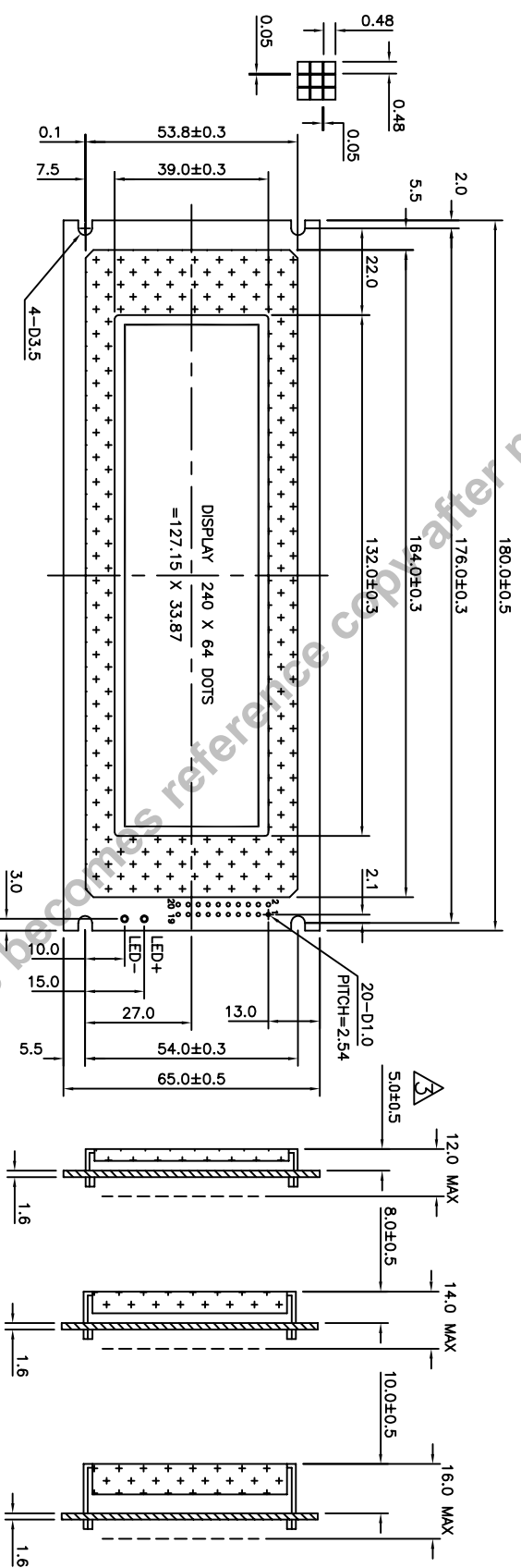
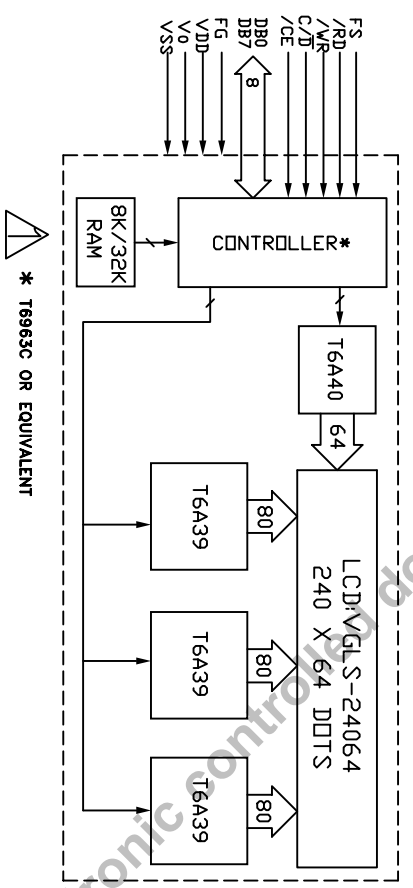


ISSUE	AMENDMENT	DATE
△	ADD 32K RAM	99.10.14
△	UPDATE DRAWING	02.05.24
△	MODIFY DIMENSION ADD NOTES	02.12.16



1	2	3	4	5	6	7	8	9	10	11	12	13	14	15	16	17	18	19	20
FG	VSS	VDD	VO	/WR	/RD	/CE	C/D	NC	/RST	DB0	DB1	DB2	DB3	DB4	DB5	DB6	DB7	FS	NC

NOTES:  
 △ SPECIAL CHARACTERISTIC  
 + SAFETY CHARACTERISTIC  
 ○ REFERENCE ONLY  
 ▽ CRITICAL DIMENSION



\* T6963C OR EQUIVALENT

TITLE: SPECIFICATION OF MODULE

PROJECT NO: MGL(S)-24064

TOLERANCE UNLESS OTHERWISE SPECIFIED:  
 X.X ±0.3  
 X.XX ±0.1

DIMENSIONS IN MM  
 MATERIAL:  
 SCALE: DO NOT ON SCALE  
 FINISH:  
 THICKNESS:  
 THIRD ANGLE PROJECTION

THIRD ANGLE PROJECTION	NAME	SIZE	DATE
DRAWN	LUO XIAN GANG		02.12.16
CHECKED	HE JIAN WEN		
APPROVED	DERRICK TAM		

ITEM NO. MGLS24064-XX

DESCRIPTION: MGLS24064

FILE NO: MGLS24064-XX R3.DWG/REV 3

**VB** VARRITRONIX LIMITED



## Стандарт Электрон Связь

Мы молодая и активно развивающаяся компания в области поставок электронных компонентов. Мы поставляем электронные компоненты отечественного и импортного производства напрямую от производителей и с крупнейших складов мира.

Благодаря сотрудничеству с мировыми поставщиками мы осуществляем комплексные и плановые поставки широчайшего спектра электронных компонентов.

Собственная эффективная логистика и склад в обеспечивает надежную поставку продукции в точно указанные сроки по всей России.

Мы осуществляем техническую поддержку нашим клиентам и предпродажную проверку качества продукции. На все поставляемые продукты мы предоставляем гарантию .

Осуществляем поставки продукции под контролем ВП МО РФ на предприятия военно-промышленного комплекса России , а также работаем в рамках 275 ФЗ с открытием отдельных счетов в уполномоченном банке. Система менеджмента качества компании соответствует требованиям ГОСТ ISO 9001.

Минимальные сроки поставки, гибкие цены, неограниченный ассортимент и индивидуальный подход к клиентам являются основой для выстраивания долгосрочного и эффективного сотрудничества с предприятиями радиоэлектронной промышленности, предприятиями ВПК и научно-исследовательскими институтами России.

С нами вы становитесь еще успешнее!

### Наши контакты:

**Телефон:** +7 812 627 14 35

**Электронная почта:** [sales@st-electron.ru](mailto:sales@st-electron.ru)

**Адрес:** 198099, Санкт-Петербург,  
Промышленная ул, дом № 19, литера Н,  
помещение 100-Н Офис 331