

CLASS G FUSEBLOCKS



Description

All Littelfuse Class G fuseblocks offer snap-to-release DIN Rail Mounting feature and universal mounting holes. Class G fuseblocks are designed for use with time-delay current limiting Class G fuses.

Features/Benefits

- Meet requirements for branch circuit protection
- One hand release from DIN Rail (snap-to-release) for several blocks
- Universal mounting holes make for easy replacement
- DIN Rail mountability

Recommended Fuses

SLC series fuses

Specifications

| | |
|-----------------------------|--|
| Voltage Ratings: | 600 VAC (0–20 A) 480 VAC (25–60 A) |
| Ampere Ratings: | 0–60 A |
| Flammability Rating: | UL94 V-0 |
| Approvals: | UL Listed (File No. E14721) CSA Certified (File No. LR7091) |

Web Resources

For additional technical information visit:
www.littelfuse.com/fuseblocks

Ordering Information (Class G 600 V)

| AMP RATING | POLES | CATALOG/SYSTEM NUMBER | | | | WIRE MATERIAL | WIRE TYPE | BASE TEMP RATING | SNAP TO RELEASE | (600 V) | | | |
|------------|-------|-----------------------|---------|----------------|--------|---------------|----------------|------------------|-----------------|----------------|----------------------|---------------------|---------------------|
| | | BASE PART NUMBER | SUFFIX | | | | | | | AMP RATING | TERMINAL INFORMATION | | |
| | | | BOX LUG | PRESSURE PLATE | SCREW | | | | | | TERMINAL | WIRE RANGE | TORQUE |
| 15 | 1 | LFG600151 | CDINR | PQDINR | SQDINR | Cu Only | Solid/Stranded | 150° C | • | 15 | Box Lug | 6-14 AWG | 4.0 N-m (35 in-lbs) |
| | 2 | LFG600152 | CDINR | PQDINR | SQDINR | | | | | Pressure Plate | 10-14 AWG | 2.3 N-m (20 in-lbs) | |
| | 3 | LFG600153 | CDINR | PQDINR | SQDINR | | | | | Screw | 10-14 AWG | 2.3 N-m (20 in-lbs) | |
| 20 | 1 | LFG600201 | CDINR | PQDINR | SQDINR | Cu Only | Solid/Stranded | 150° C | • | 20 | Box Lug | 6-14 AWG | 4.0 N-m (35 in-lbs) |
| | 2 | LFG600202 | CDINR | PQDINR | SQDINR | | | | | Pressure Plate | 10-14 AWG | 2.3 N-m (20 in-lbs) | |
| | 3 | LFG600203 | CDINR | PQDINR | SQDINR | | | | | Screw | 10-14 AWG | 2.3 N-m (20 in-lbs) | |

Ordering Information (Class G 480 V)

| AMP RATING | POLES | CATALOG/SYSTEM NUMBER | | | | WIRE MATERIAL | WIRE TYPE | BASE TEMP RATING | SNAP TO RELEASE | (480 V) | | | |
|------------|-------|-----------------------|---------|----------------|--------|---------------|----------------|------------------|-----------------|----------------|----------------------|---------------------|---------------------|
| | | BASE PART NUMBER | SUFFIX | | | | | | | AMP RATING | TERMINAL INFORMATION | | |
| | | | BOX LUG | PRESSURE PLATE | SCREW | | | | | | TERMINAL | WIRE RANGE | TORQUE |
| 30 | 1 | LFG480301 | CDINR | PQDINR | SQDINR | Cu Only | Solid/Stranded | 150° C | • | 30 | Box Lug | 6-14 AWG | 4.0 N-m (35 in-lbs) |
| | 2 | LFG480302 | CDINR | PQDINR | SQDINR | Cu Only | | | | Pressure Plate | 10-14 AWG | 2.3 N-m (20 in-lbs) | |
| | 3 | LFG480303 | CDINR | PQDINR | SQDINR | Cu Only | | | | Screw | 10-14 AWG | 2.3 N-m (20 in-lbs) | |
| 60 | 1 | LFG480601 | CDINR | | | Cu/Al | Solid/Stranded | 125° C | • | 60 | Box Lug | 2-4 AWG | 5.6 N-m (50 in-lbs) |
| | 2 | LFG480602 | CDINR | | | Cu/Al | | | | Box Lug | 6-14 AWG | 2.8 N-m (25 in-lbs) | |
| | 3 | LFG480603 | CDINR | | | | | | | | | | |

CLASS G FUSEBLOCKS

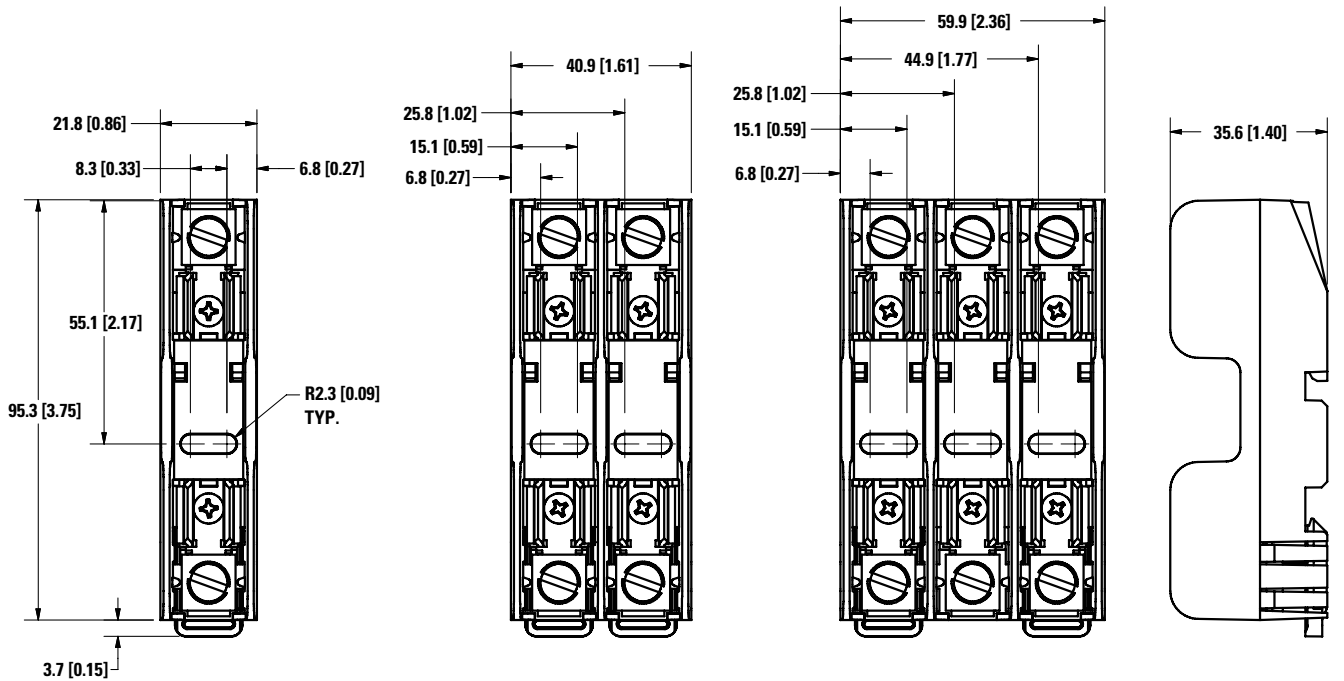
Dimensions in mm (inches)

600 V 15 & 20 A

480 V 30 A



480 V 60 A





**Стандарт
Электрон
Связь**

Мы молодая и активно развивающаяся компания в области поставок электронных компонентов. Мы поставляем электронные компоненты отечественного и импортного производства напрямую от производителей и с крупнейших складов мира.

Благодаря сотрудничеству с мировыми поставщиками мы осуществляем комплексные и плановые поставки широчайшего спектра электронных компонентов.

Собственная эффективная логистика и склад в обеспечивает надежную поставку продукции в точно указанные сроки по всей России.

Мы осуществляем техническую поддержку нашим клиентам и предпродажную проверку качества продукции. На все поставляемые продукты мы предоставляем гарантию .

Осуществляем поставки продукции под контролем ВП МО РФ на предприятия военно-промышленного комплекса России , а также работаем в рамках 275 ФЗ с открытием отдельных счетов в уполномоченном банке. Система менеджмента качества компании соответствует требованиям ГОСТ ISO 9001.

Минимальные сроки поставки, гибкие цены, неограниченный ассортимент и индивидуальный подход к клиентам являются основой для выстраивания долгосрочного и эффективного сотрудничества с предприятиями радиоэлектронной промышленности, предприятиями ВПК и научно-исследовательскими институтами России.

С нами вы становитесь еще успешнее!

Наши контакты:

Телефон: +7 812 627 14 35

Электронная почта: sales@st-electron.ru

Адрес: 198099, Санкт-Петербург,
Промышленная ул, дом № 19, литера Н,
помещение 100-Н Офис 331