

CLASS G FUSEBLOCKS



Description

All Littelfuse Class G fuseblocks offer snap-to-release DIN Rail Mounting feature and universal mounting holes. Class G fuseblocks are designed for use with time-delay current limiting Class G fuses.

Features/Benefits

- Meet requirements for branch circuit protection
- One hand release from DIN Rail (snap-to-release) for several blocks
- Universal mounting holes make for easy replacement
- DIN Rail mountability

Recommended Fuses

SLC series fuses

Specifications

Voltage Ratings:	600 VAC (0–20 A)
	480 VAC (25–60 A)
Ampere Ratings:	0–60 A
Flammability Rating:	UL94 V-0
Approvals:	UL Listed (File No. E14721)
	CSA Certified (File No. LR7091)

Web Resources

For additional technical information visit:
www.littelfuse.com/fuseblocks

Ordering Information (Class G 600 V)

AMP RATING	POLES	CATALOG/SYSTEM NUMBER				WIRE MATERIAL	WIRE TYPE	BASE TEMP RATING	SNAP TO RELEASE	(600 V)			
		BASE PART NUMBER	SUFFIX		AMP RATING					TERMINAL	WIRE RANGE	TORQUE	
			BOX LUG	PRESSURE PLATE									SCREW
15	1	LFG600151	CDINR	PQDINR	SQDINR	Cu Only	Solid/Stranded	150° C	•	15	Box Lug	6-14 AWG	4.0 N-m (35 in-lbs)
	2	LFG600152	CDINR	PQDINR	SQDINR					Pressure Plate	10-14 AWG	2.3 N-m (20 in-lbs)	
	3	LFG600153	CDINR	PQDINR	SQDINR					Screw	10-14 AWG	2.3 N-m (20 in-lbs)	
20	1	LFG600201	CDINR	PQDINR	SQDINR	Cu Only	Solid/Stranded	150° C	•	20	Box Lug	6-14 AWG	4.0 N-m (35 in-lbs)
	2	LFG600202	CDINR	PQDINR	SQDINR					Pressure Plate	10-14 AWG	2.3 N-m (20 in-lbs)	
	3	LFG600203	CDINR	PQDINR	SQDINR					Screw	10-14 AWG	2.3 N-m (20 in-lbs)	

Ordering Information (Class G 480 V)

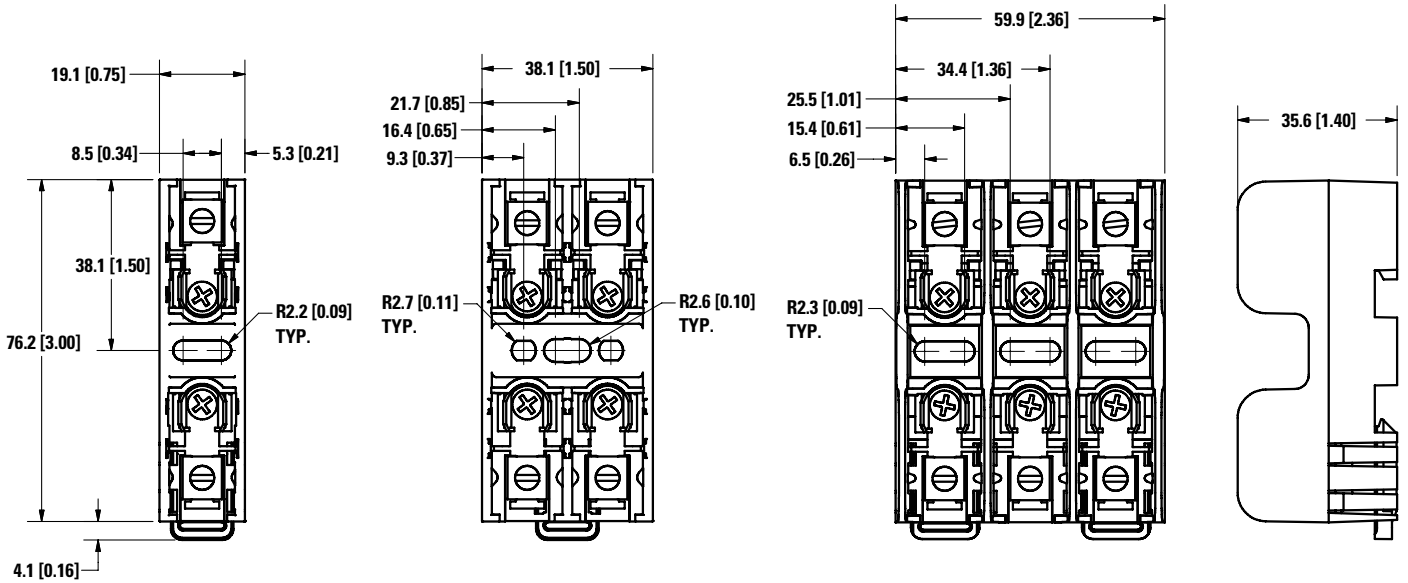
AMP RATING	POLES	CATALOG/SYSTEM NUMBER				WIRE MATERIAL	WIRE TYPE	BASE TEMP RATING	SNAP TO RELEASE	(480 V)			
		BASE PART NUMBER	SUFFIX		AMP RATING					TERMINAL	WIRE RANGE	TORQUE	
			BOX LUG	PRESSURE PLATE									SCREW
30	1	LFG480301	CDINR	PQDINR	SQDINR	Cu Only	Solid/Stranded	150° C	•	30	Box Lug	6-14 AWG	4.0 N-m (35 in-lbs)
	2	LFG480302	CDINR	PQDINR	SQDINR	Cu Only				Pressure Plate	10-14 AWG	2.3 N-m (20 in-lbs)	
	3	LFG480303	CDINR	PQDINR	SQDINR	Cu Only				Screw	10-14 AWG	2.3 N-m (20 in-lbs)	
60	1	LFG480601	CDINR			Cu/Al	Solid/Stranded	125° C	•	60	Box Lug	2-4 AWG	5.6 N-m (50 in-lbs)
	2	LFG480602	CDINR			Cu/Al				Box Lug	6-14 AWG	2.8 N-m (25 in-lbs)	
	3	LFG480603	CDINR										

CLASS G FUSEBLOCKS

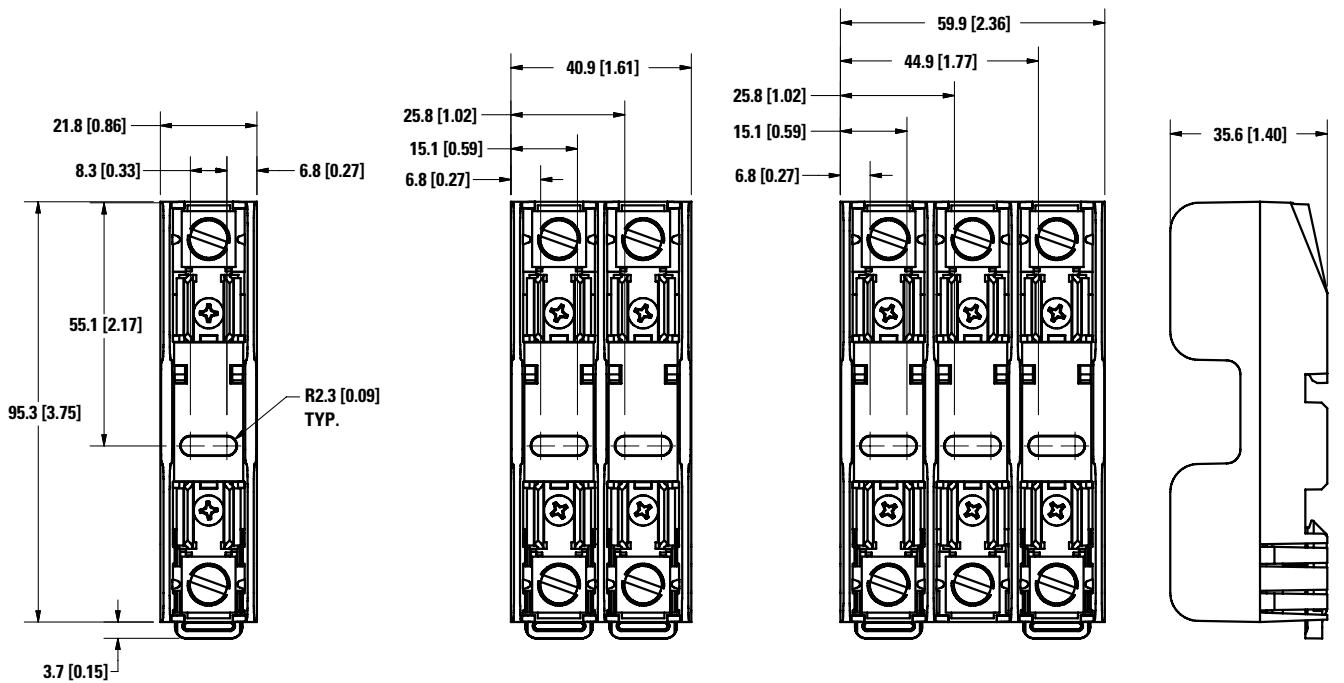
Dimensions in mm (inches)

600 V 15 & 20 A

480 V 30 A



480 V 60 A





**Стандарт
Электрон
Связь**

Мы молодая и активно развивающаяся компания в области поставок электронных компонентов. Мы поставляем электронные компоненты отечественного и импортного производства напрямую от производителей и с крупнейших складов мира.

Благодаря сотрудничеству с мировыми поставщиками мы осуществляем комплексные и плановые поставки широчайшего спектра электронных компонентов.

Собственная эффективная логистика и склад в обеспечивает надежную поставку продукции в точно указанные сроки по всей России.

Мы осуществляем техническую поддержку нашим клиентам и предпродажную проверку качества продукции. На все поставляемые продукты мы предоставляем гарантию .

Осуществляем поставки продукции под контролем ВП МО РФ на предприятия военно-промышленного комплекса России , а также работаем в рамках 275 ФЗ с открытием отдельных счетов в уполномоченном банке. Система менеджмента качества компании соответствует требованиям ГОСТ ISO 9001.

Минимальные сроки поставки, гибкие цены, неограниченный ассортимент и индивидуальный подход к клиентам являются основой для выстраивания долгосрочного и эффективного сотрудничества с предприятиями радиоэлектронной промышленности, предприятиями ВПК и научно-исследовательскими институтами России.

С нами вы становитесь еще успешнее!

Наши контакты:

Телефон: +7 812 627 14 35

Электронная почта: sales@st-electron.ru

Адрес: 198099, Санкт-Петербург,
Промышленная ул, дом № 19, литера Н,
помещение 100-Н Офис 331