

CLASS G FUSEBLOCKS



Description

All Littelfuse Class G fuseblocks offer snap-to-release DIN Rail Mounting feature and universal mounting holes. Class G fuseblocks are designed for use with time-delay current limiting Class G fuses.

Features/Benefits

- Meet requirements for branch circuit protection
- One hand release from DIN Rail (snap-to-release) for several blocks
- Universal mounting holes make for easy replacement
- DIN Rail mountability

Recommended Fuses

SLC series fuses

Specifications

Voltage Ratings:	600 VAC (0–20 A)
	480 VAC (25–60 A)
Ampere Ratings:	0–60 A
Flammability Rating:	UL94 V-0
Approvals:	UL Listed (File No. E14721)
	CSA Certified (File No. LR7091)

Web Resources

For additional technical information visit:
www.littelfuse.com/fuseblocks

Ordering Information (Class G 600 V)

AMP RATING	POLES	CATALOG/SYSTEM NUMBER				WIRE MATERIAL	WIRE TYPE	BASE TEMP RATING	SNAP TO RELEASE	(600 V)			
		BASE PART NUMBER	SUFFIX							AMP RATING	TERMINAL INFORMATION		
			BOX LUG	PRESSURE PLATE	SCREW						TERMINAL	WIRE RANGE	TORQUE
15	1	LFG600151	CDINR	PQDINR	SQDINR	Cu Only	Solid/Stranded	150° C	•	15	Box Lug	6-14 AWG	4.0 N-m (35 in-lbs)
	2	LFG600152	CDINR	PQDINR	SQDINR					Pressure Plate	10-14 AWG	2.3 N-m (20 in-lbs)	
	3	LFG600153	CDINR	PQDINR	SQDINR					Screw	10-14 AWG	2.3 N-m (20 in-lbs)	
20	1	LFG600201	CDINR	PQDINR	SQDINR	Cu Only	Solid/Stranded	150° C	•	20	Box Lug	6-14 AWG	4.0 N-m (35 in-lbs)
	2	LFG600202	CDINR	PQDINR	SQDINR					Pressure Plate	10-14 AWG	2.3 N-m (20 in-lbs)	
	3	LFG600203	CDINR	PQDINR	SQDINR					Screw	10-14 AWG	2.3 N-m (20 in-lbs)	

Ordering Information (Class G 480 V)

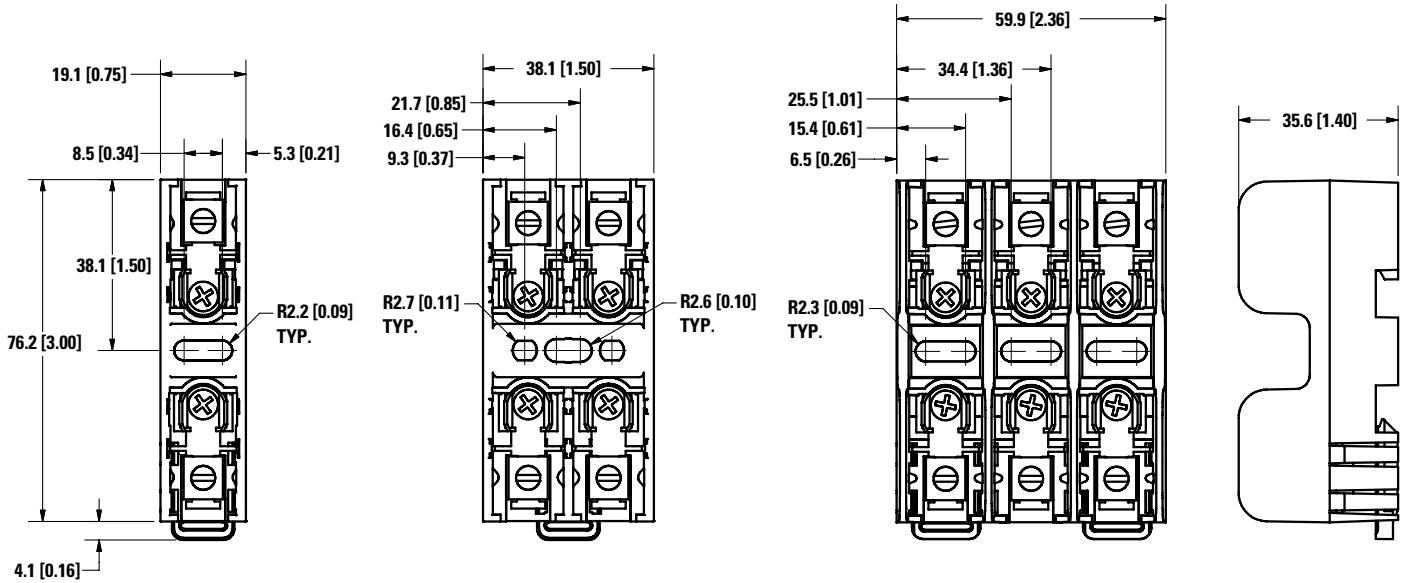
AMP RATING	POLES	CATALOG/SYSTEM NUMBER				WIRE MATERIAL	WIRE TYPE	BASE TEMP RATING	SNAP TO RELEASE	(480 V)			
		BASE PART NUMBER	SUFFIX							AMP RATING	TERMINAL INFORMATION		
			BOX LUG	PRESSURE PLATE	SCREW						TERMINAL	WIRE RANGE	TORQUE
30	1	LFG480301	CDINR	PQDINR	SQDINR	Cu Only	Solid/Stranded	150° C	•	30	Box Lug	6-14 AWG	4.0 N-m (35 in-lbs)
	2	LFG480302	CDINR	PQDINR	SQDINR	Cu Only				Pressure Plate	10-14 AWG	2.3 N-m (20 in-lbs)	
	3	LFG480303	CDINR	PQDINR	SQDINR	Cu Only				Screw	10-14 AWG	2.3 N-m (20 in-lbs)	
60	1	LFG480601	CDINR			Cu/Al	Solid/Stranded	125° C	•	60	Box Lug	2-4 AWG	5.6 N-m (50 in-lbs)
	2	LFG480602	CDINR			Cu/Al				Box Lug	6-14 AWG	2.8 N-m (25 in-lbs)	
	3	LFG480603	CDINR										

CLASS G FUSEBLOCKS

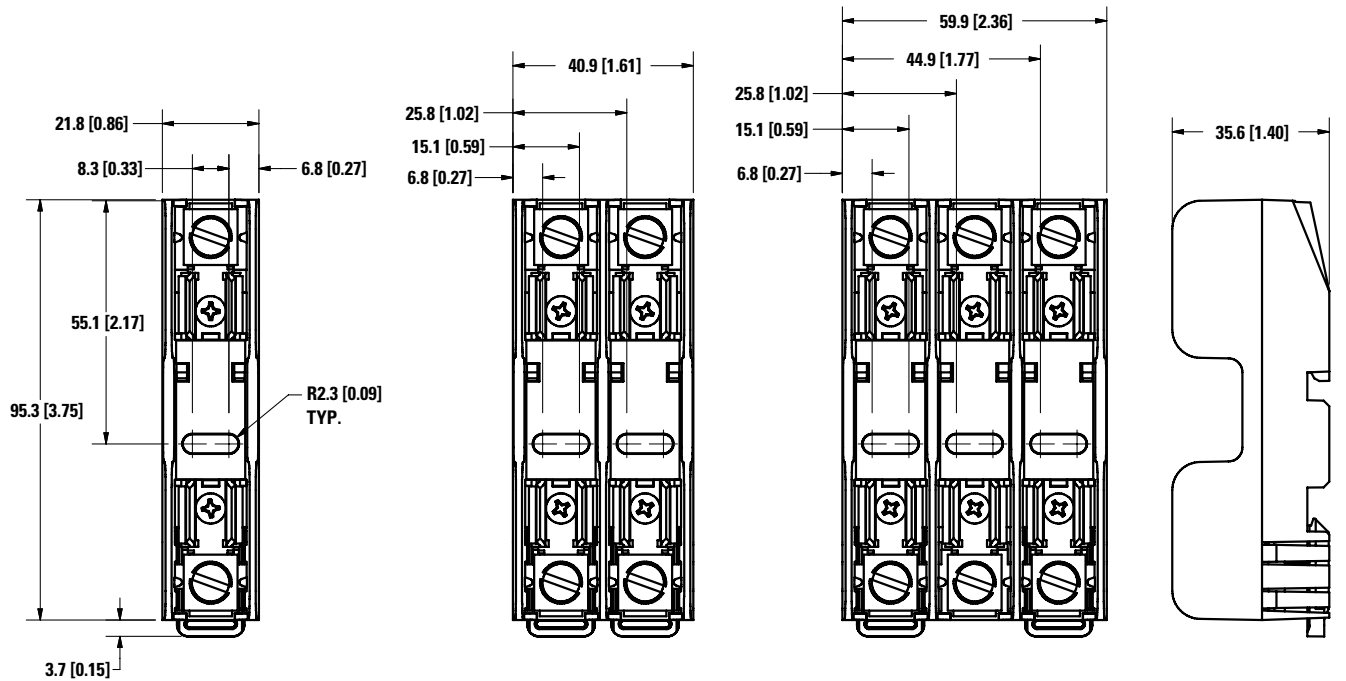
Dimensions in mm (inches)

600 V 15 & 20 A

480 V 30 A



480 V 60 A





Стандарт Электрон Связь

Мы молодая и активно развивающаяся компания в области поставок электронных компонентов. Мы поставляем электронные компоненты отечественного и импортного производства напрямую от производителей и с крупнейших складов мира.

Благодаря сотрудничеству с мировыми поставщиками мы осуществляем комплексные и плановые поставки широчайшего спектра электронных компонентов.

Собственная эффективная логистика и склад в обеспечивает надежную поставку продукции в точно указанные сроки по всей России.

Мы осуществляем техническую поддержку нашим клиентам и предпродажную проверку качества продукции. На все поставляемые продукты мы предоставляем гарантию .

Осуществляем поставки продукции под контролем ВП МО РФ на предприятия военно-промышленного комплекса России , а также работаем в рамках 275 ФЗ с открытием отдельных счетов в уполномоченном банке. Система менеджмента качества компании соответствует требованиям ГОСТ ISO 9001.

Минимальные сроки поставки, гибкие цены, неограниченный ассортимент и индивидуальный подход к клиентам являются основой для выстраивания долгосрочного и эффективного сотрудничества с предприятиями радиоэлектронной промышленности, предприятиями ВПК и научно-исследовательскими институтами России.

С нами вы становитесь еще успешнее!

Наши контакты:

Телефон: +7 812 627 14 35

Электронная почта: sales@st-electron.ru

Адрес: 198099, Санкт-Петербург,
Промышленная ул, дом № 19, литера Н,
помещение 100-Н Офис 331