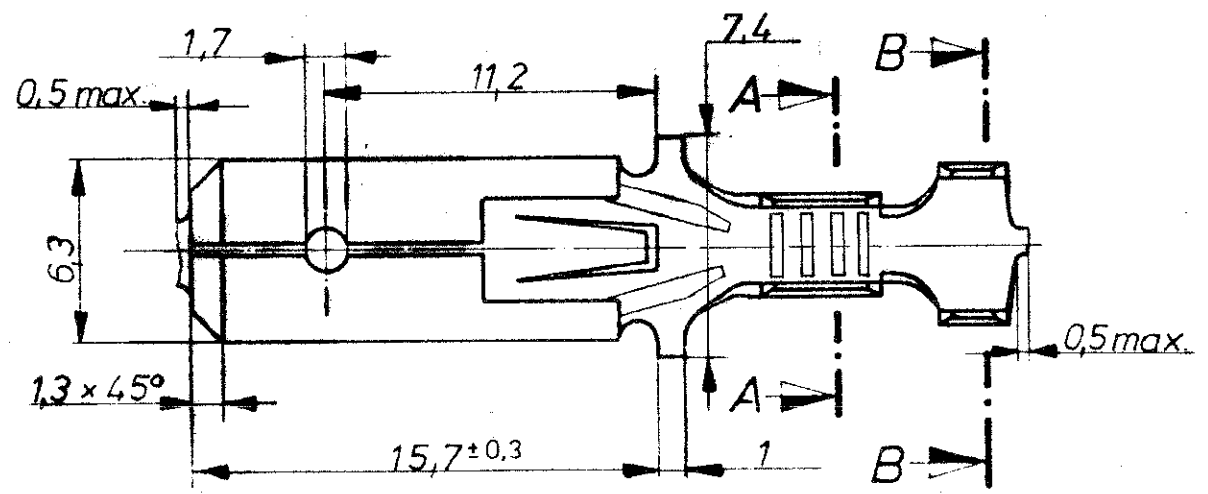
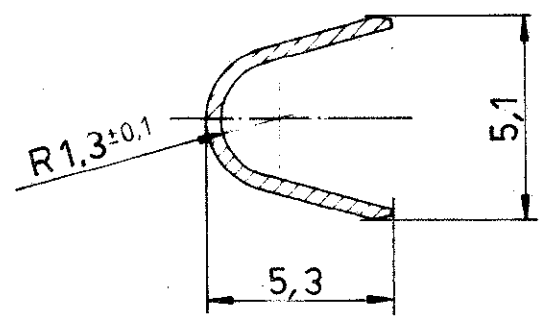
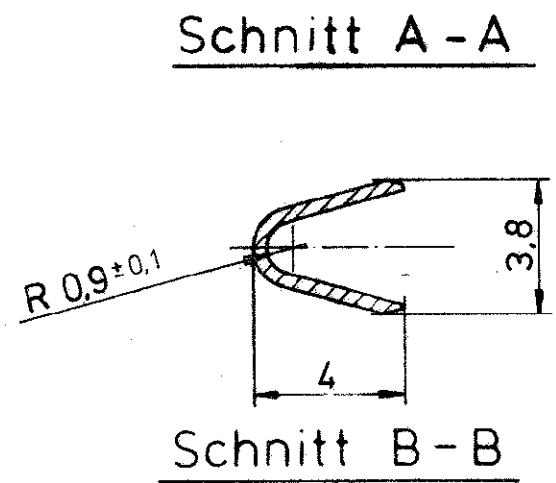
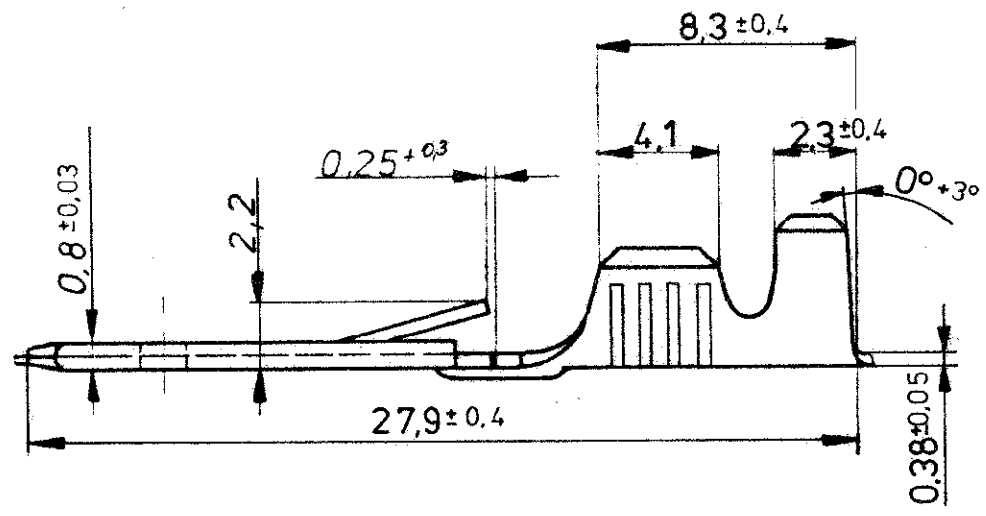


LTR	REVISION RECORD	DATE	NAME
A2	REVISED PER ECO-11-005294	13APR11	HMR



Angeschlagener Leiter: FLR - Leitung
 Leiter: F-Crimp
 Isolation: Überlappungsrimp

Drahtgrößenbereich: >1.0 - 2.5 mm²
 Isolations ϕ : 2.1 - 2.9 mm

Leitungsquerschnitt in mm ²		CROSS-SECTION IN mm ²								
SINGLE CONNECTION	Einzelanschlag	0.50	0.75	1.00	1.50	2.00	2.50	3.00	4.00	5.00
		0.50			x	x				
0.75										
1.00		x	x	x						
1.50	x	x								
2.00										
2.50	x									

	928 963 - 8	928 962 - 8	CuSn 4	versilbert
	928 963 - 7	928 962 - 7	CuZn 30	vorverzinkt
	928 963 - 6	928 962 - 6	CuSn 4	vorverzinkt
	928 963 - 5	928 962 - 5	CuSn 4	blank
	928 963 - 4	928 962 - 4	Cu Sn 4	verzinkt
	928 963 - 3	928 962 - 3	Cu Sn 4 *	blank
	928 963 - 2	928 962 - 2	Cu Zn 30	verzinkt
	928 963 - 1	928 962 - 1	Cu Zn 30	blank
	Bestell-Nr. Einzelausführg.	Bestell-Nr.		
		9.3.87		
		MAYER H.	10.3.87 HMK	

TE Connectivity

STE

6,3 FASTIN - FASTON
 FLACHSTECKER

K

± 0.3 A3 928 962

1 von 1

A2



Стандарт Электрон Связь

Мы молодая и активно развивающаяся компания в области поставок электронных компонентов. Мы поставляем электронные компоненты отечественного и импортного производства напрямую от производителей и с крупнейших складов мира.

Благодаря сотрудничеству с мировыми поставщиками мы осуществляем комплексные и плановые поставки широчайшего спектра электронных компонентов.

Собственная эффективная логистика и склад в обеспечивает надежную поставку продукции в точно указанные сроки по всей России.

Мы осуществляем техническую поддержку нашим клиентам и предпродажную проверку качества продукции. На все поставляемые продукты мы предоставляем гарантию .

Осуществляем поставки продукции под контролем ВП МО РФ на предприятия военно-промышленного комплекса России , а также работаем в рамках 275 ФЗ с открытием отдельных счетов в уполномоченном банке. Система менеджмента качества компании соответствует требованиям ГОСТ ISO 9001.

Минимальные сроки поставки, гибкие цены, неограниченный ассортимент и индивидуальный подход к клиентам являются основой для выстраивания долгосрочного и эффективного сотрудничества с предприятиями радиоэлектронной промышленности, предприятиями ВПК и научно-исследовательскими институтами России.

С нами вы становитесь еще успешнее!

Наши контакты:

Телефон: +7 812 627 14 35

Электронная почта: sales@st-electron.ru

Адрес: 198099, Санкт-Петербург,
Промышленная ул, дом № 19, литера Н,
помещение 100-Н Офис 331