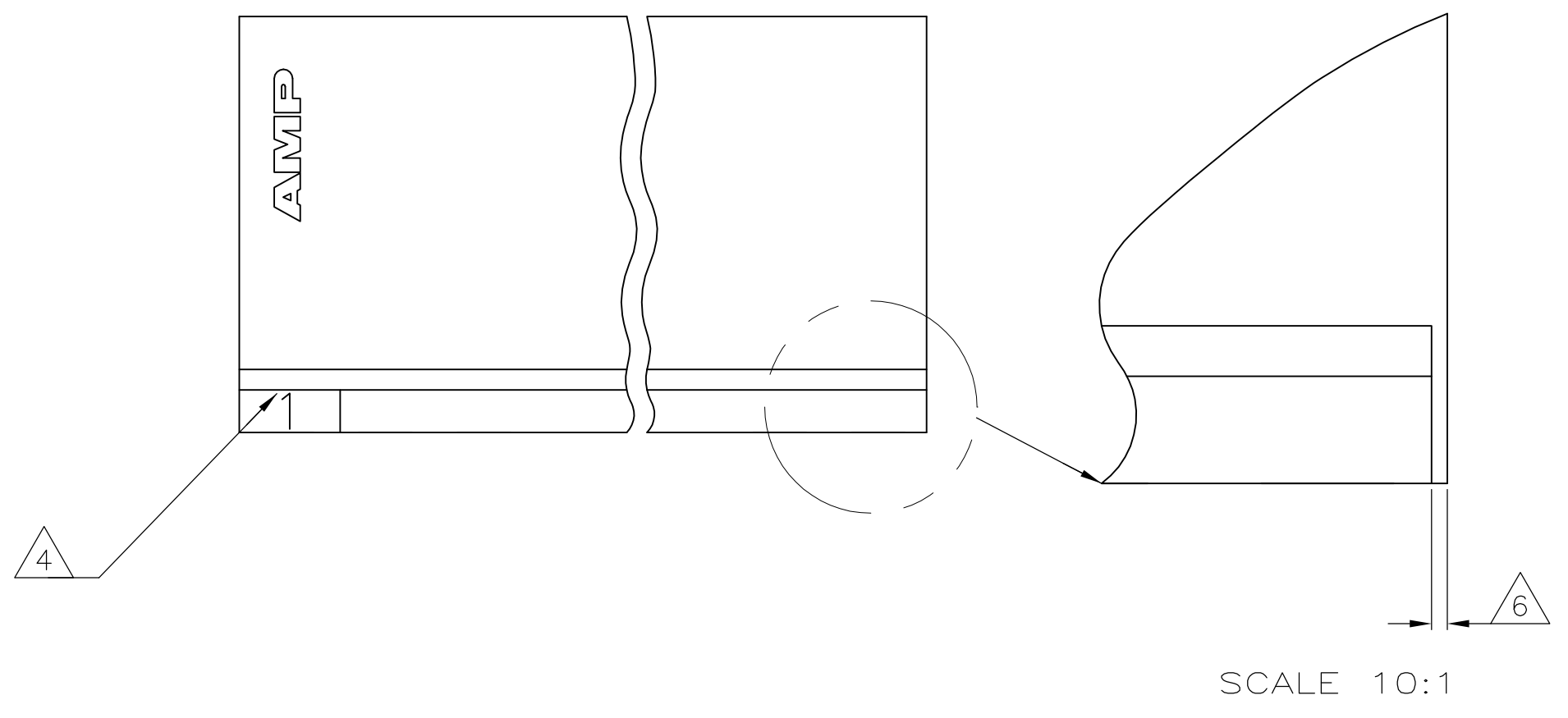
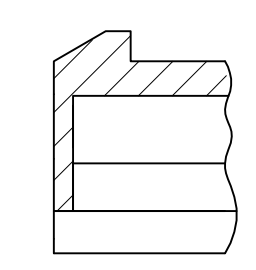
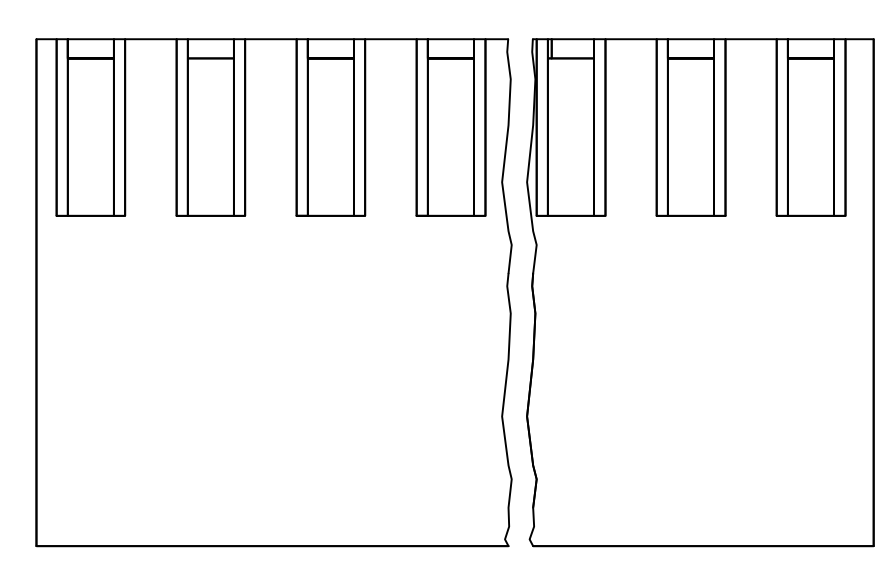
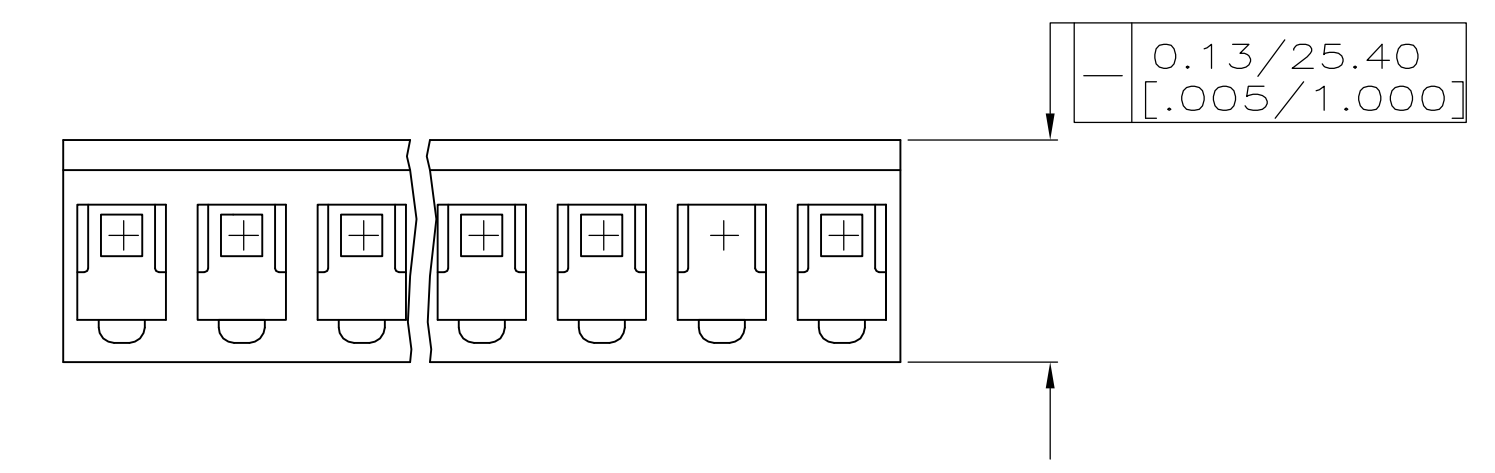
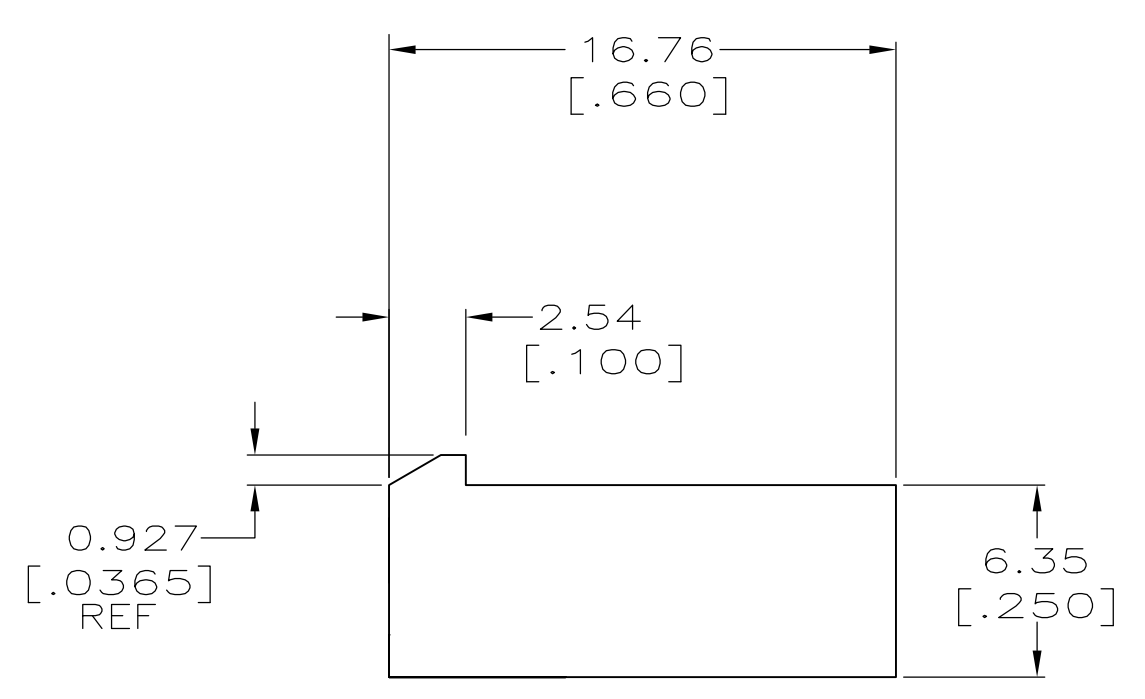
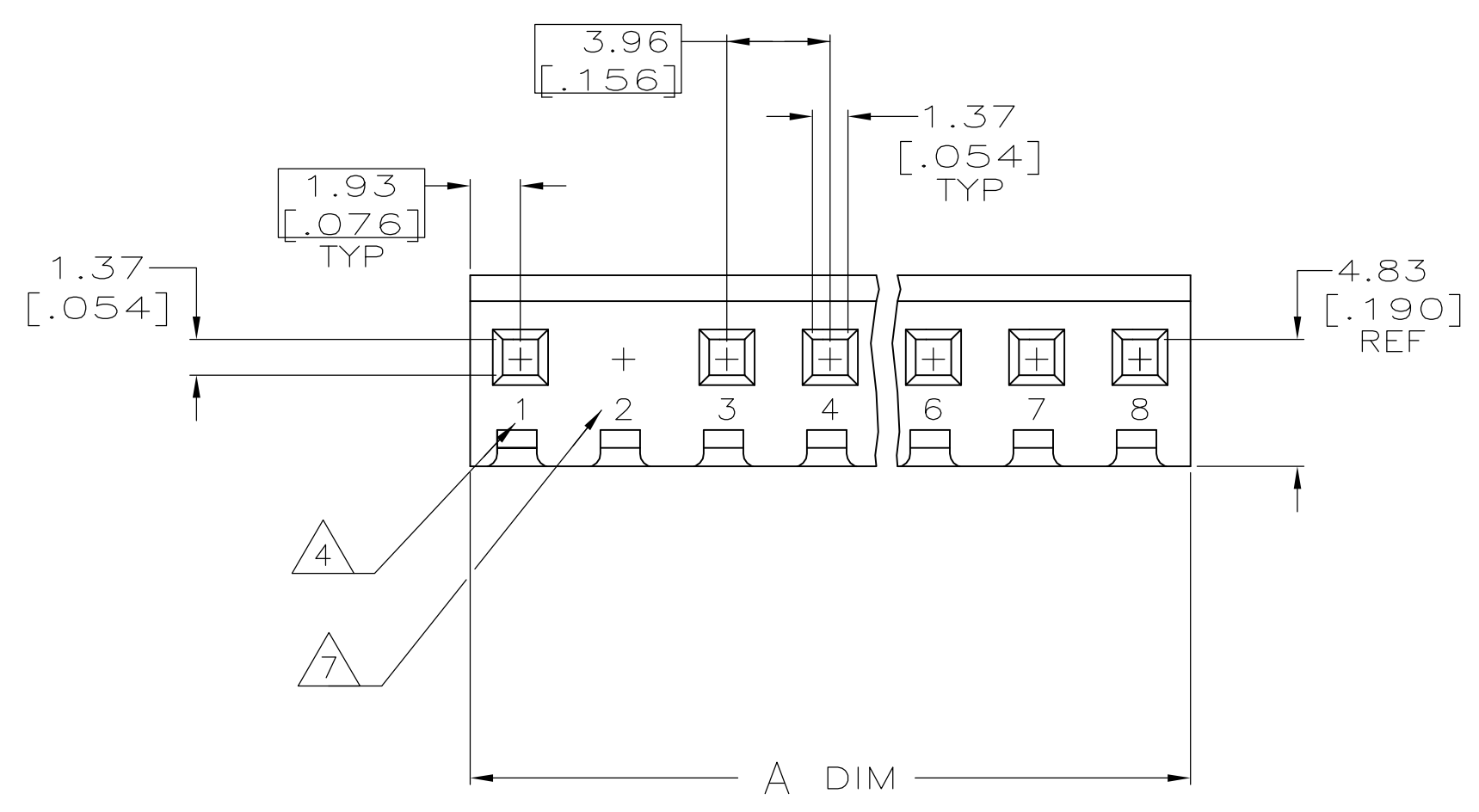


LOC		DIST		REVISIONS			
CM	0	P	LTR	DESCRIPTION	DATE	DWN	APVD
C				REVISED PER ECO-12-007807	06AUG12	KH	SM

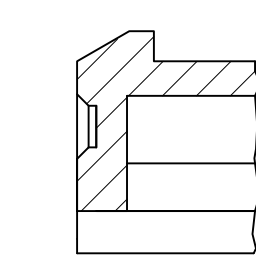


SCALE 10:1

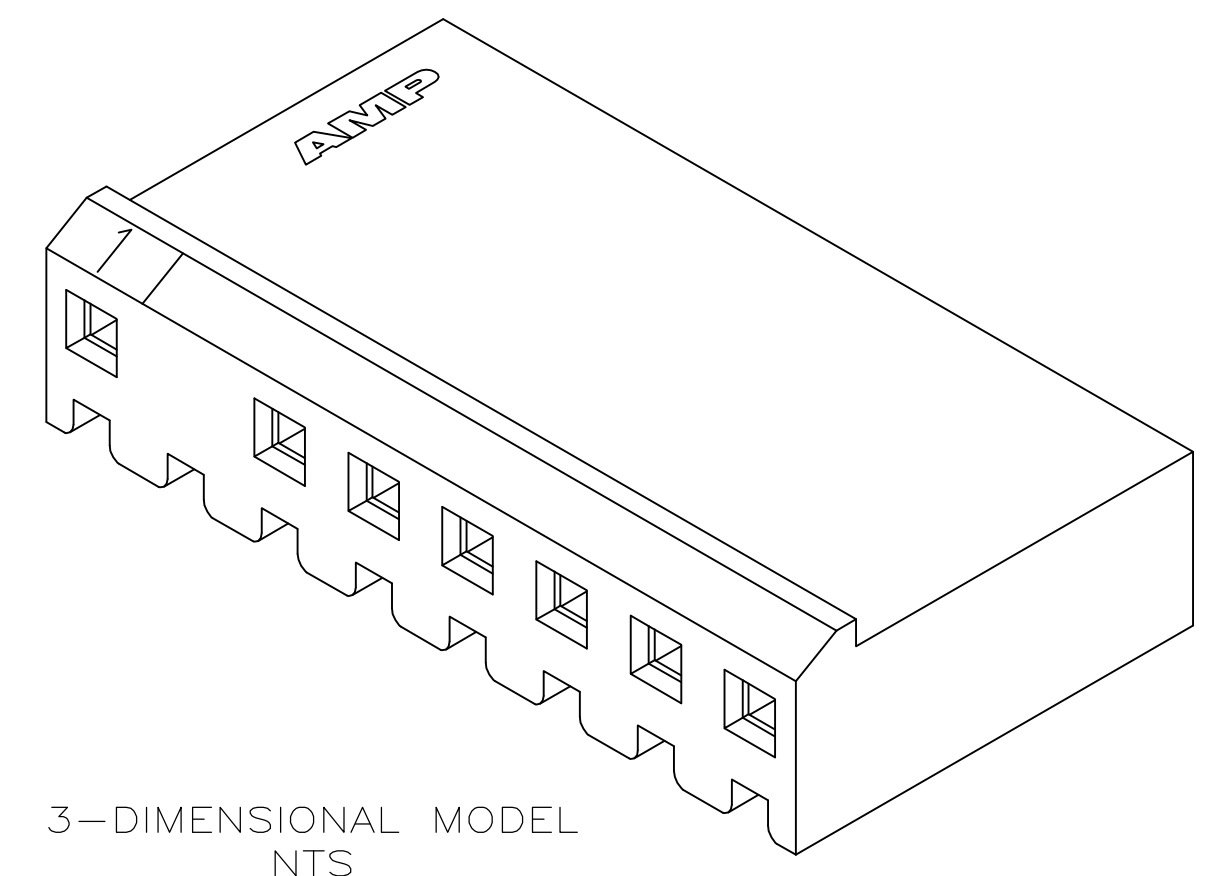
- 1 UNIT ACCEPTS 1.14 [.045] SQUARE OR ROUND POST.
- 2 UNIT ACCEPTS STANDARD SL-156 CONTACTS.
- 3 UNIT ACCEPTS KEYING PLUG 640254-1 AND KEYING PIN 640255-1.
- 4 CIRCUIT I.D. NUMBER(S), TO BE LOCATED SEQUENTIALLY AS SHOWN OR ONLY NO.1 CIRCUIT PLACED ON LOCKING RAMP.
- 5 DIMENSIONS IN BRACKETS ARE IN INCHES.
- 6 OPTIONAL CONSTRUCTION (BOTH CORNERS) UP TO 1.27 [.050].
- 7 CIRCUIT 2 IS MOLDED CLOSED, USING EITHER OPTION A OR OPTION B.



OPTION A

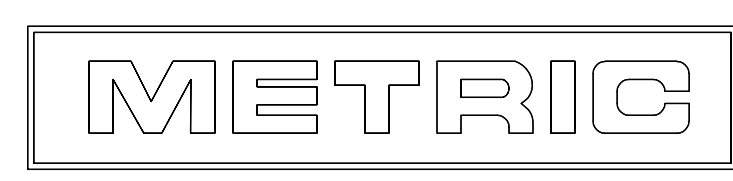


OPTION B



3-DIMENSIONAL MODEL NTS

PRELIMINARY, NOT FOR PRODUCTION	ORANGE	11.81 [.465]	3	9-794115-3
PRELIMINARY, NOT FOR PRODUCTION	NATURAL	75.31 [2.965]	19	1-794115-9
	NATURAL	29.85 [1.175]	1	1-794115-1
	NATURAL	31.65 [1.246]	8	794115-8
	NATURAL	11.81 [.465]	3	794115-3
	COLOR	A ±0.25 [.010]	NO. OF CIRCUITS	PART NUMBER



DIMENSIONS:		TOLERANCES UNLESS OTHERWISE SPECIFIED:		MATERIAL		FINISH		APPROVALS		DRAWING NO.		RESTRICTED TO	
mm	[INCHES]	0 PLC	± -	NYLON, UL 94V-0	-	APVD	J. ELLIS	17-MAR-2000	NAME	SIZE	CAGE CODE	DRAWING NO.	RESTRICTED TO
		1 PLC	± -			CHK	J. ELLIS	17-MAR-2000	HOUSING WITH LOCKING RAMP, CIRCUIT NO. 2 CLOSED, SL-156	A1	00779	794115	-
		2 PLC	± 0.13 [.005]										
		3 PLC	± -										
		4 PLC	± -										
		ANGLES	± 0°30'										
				CUSTOMER DRAWING		SCALE		4:1		SHEET		1 OF 1	



Стандарт Электрон Связь

Мы молодая и активно развивающаяся компания в области поставок электронных компонентов. Мы поставляем электронные компоненты отечественного и импортного производства напрямую от производителей и с крупнейших складов мира.

Благодаря сотрудничеству с мировыми поставщиками мы осуществляем комплексные и плановые поставки широчайшего спектра электронных компонентов.

Собственная эффективная логистика и склад в обеспечивает надежную поставку продукции в точно указанные сроки по всей России.

Мы осуществляем техническую поддержку нашим клиентам и предпродажную проверку качества продукции. На все поставляемые продукты мы предоставляем гарантию .

Осуществляем поставки продукции под контролем ВП МО РФ на предприятия военно-промышленного комплекса России , а также работаем в рамках 275 ФЗ с открытием отдельных счетов в уполномоченном банке. Система менеджмента качества компании соответствует требованиям ГОСТ ISO 9001.

Минимальные сроки поставки, гибкие цены, неограниченный ассортимент и индивидуальный подход к клиентам являются основой для выстраивания долгосрочного и эффективного сотрудничества с предприятиями радиоэлектронной промышленности, предприятиями ВПК и научно-исследовательскими институтами России.

С нами вы становитесь еще успешнее!

Наши контакты:

Телефон: +7 812 627 14 35

Электронная почта: sales@st-electron.ru

Адрес: 198099, Санкт-Петербург,
Промышленная ул, дом № 19, литера Н,
помещение 100-Н Офис 331