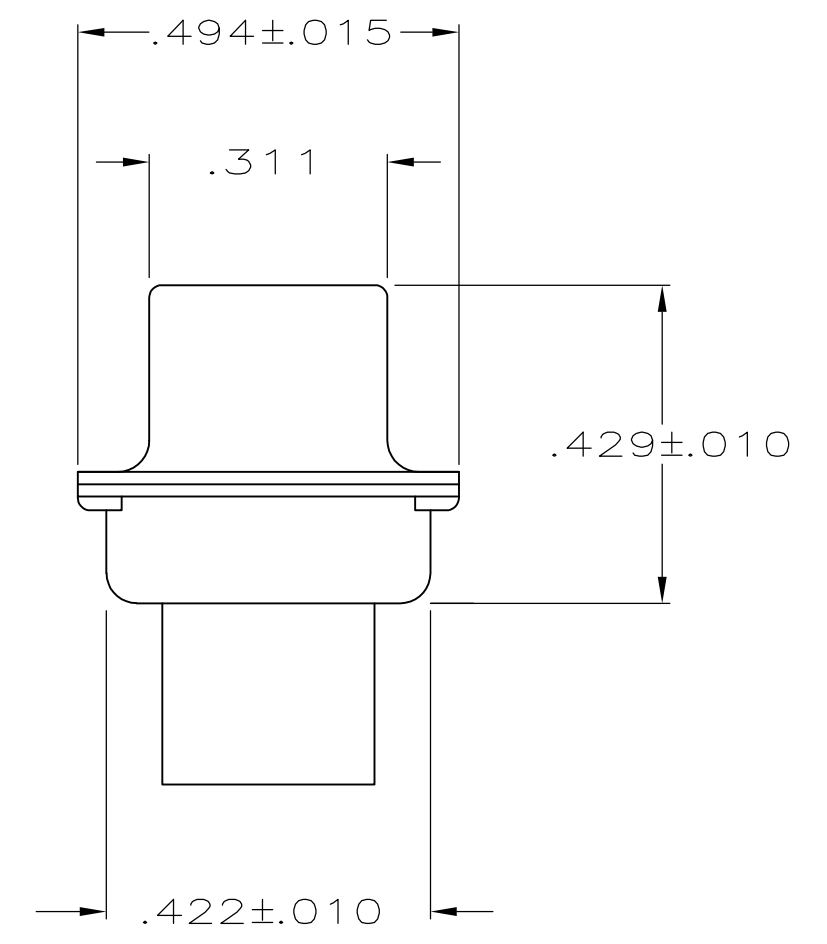
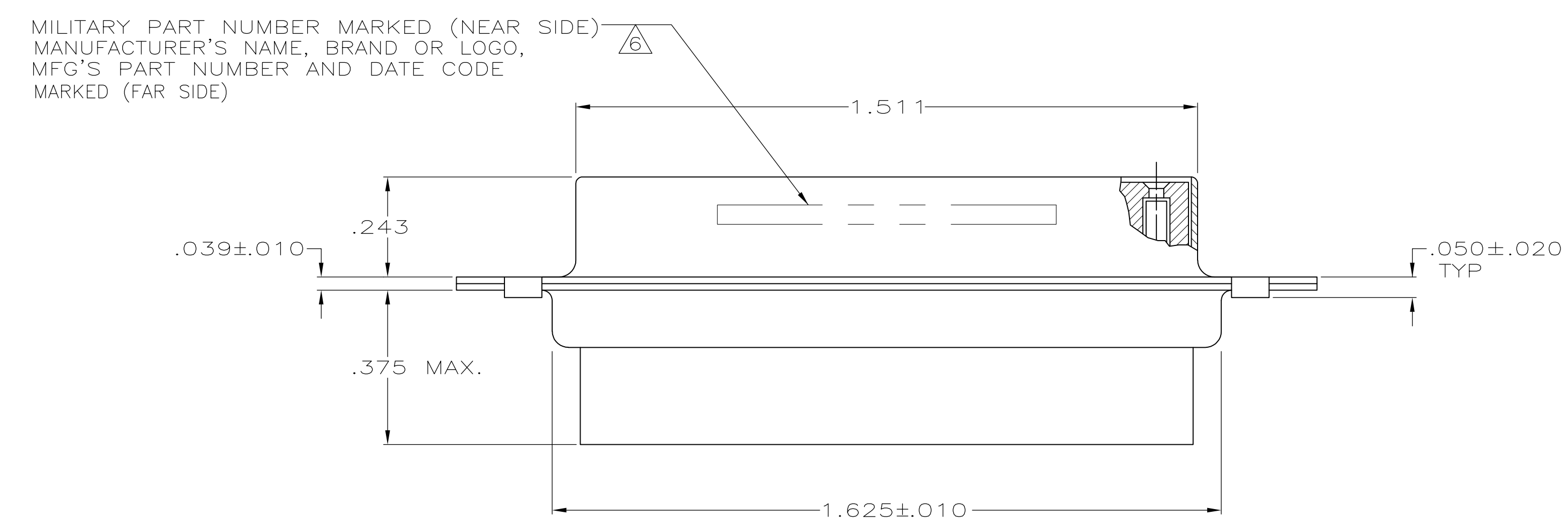
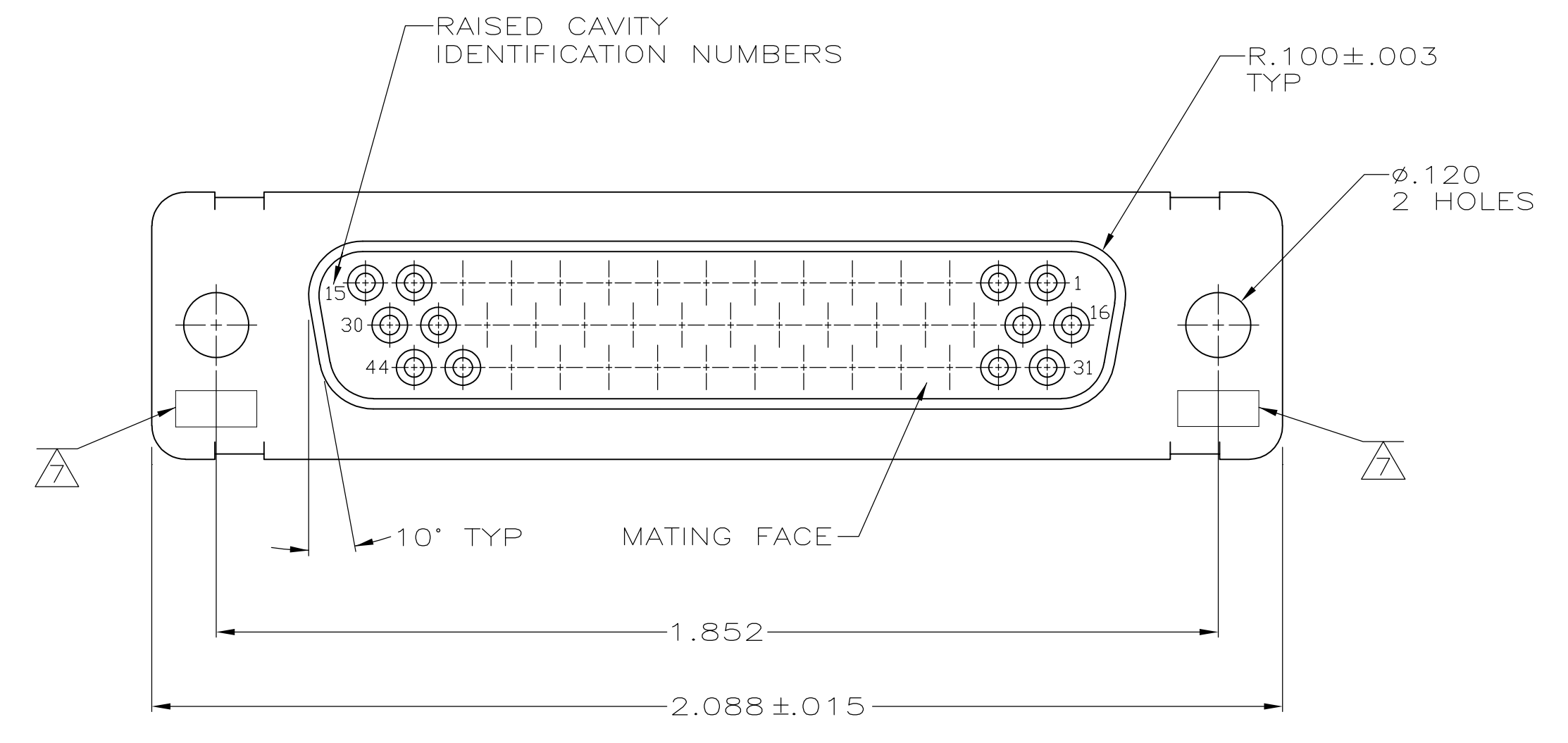


LOC		DIST		REVISIONS			
DF	DO	REV	DATE	BY	APPV	DATE	BY
Z		REVISED PER	ECO-09-012541			02-04-09	CT RL

1. THIS RCPT IS DESIGNED TO CONFORM TO THE LATEST ISSUE OF MIL-C-24308. EXCEPT AS NOTED HEREIN.
2. MAX WIRE INSUL TO BE USED WITH THIS RCPT IS ϕ .054.
3. METAL RETENTION CLIPS ARE INCLUDED IN INSERTS.
4. PACKAGE STAMPED M24308/2-288F.
5. THIS RCPT WILL ACCEPT SIZE 22 SOCKET CONTACT M 39029/57-354 OR ANY TE HDD-22 SOCKET CONTACT.
6. MFG'S PART NO. STAMPED ON CONNECTOR REPRESENTS KIT NUMBER WITH CONTACTS.
7. UL & CSA DESIGNATION STAMPED ON SHELL, OPTIONAL.
8. POLYPHENYLENE SULFIDE (PPS) GST-40F PER MIL-M-24519 OR GLASS FILLED POLYESTER TPES013G30 PER ASTM D5927
9. PHENOLIC
COLOR: BLACK
OR POLYPHENYLENE SULFIDE(PPS)
PER MIL-M24519, TYPE GST-40F
COLOR: BLACK
10. STEEL PER ASTM-A-109 OR EQUIVALENT.
11. BRASS PER ASTM-B-36.
12. FINISH: CADMIUM PER QQ-P-416, TYPE II, CLASS 2 OVER COPPER PER AMS2418, CLASS 4.
13. FINISH: ZINC .000200-.000400 THK., YELLOW CHROMATE.
14. FINISH: TIN PER ASTM-B-545, .000200 MIN THK THK OVER COPPER PER AMS2418, .000050 MIN THK.
15. PACKAGE STAMPED M24308/6-288F.
16. FINISH: BRIGHT TIN PER ASTM-B-545, .000400-.000550 THK OVER COPPER PER AMS2418, .000050 MIN THK.



-	\triangle 8	\triangle 10	\triangle 16	204504-5	-	204504-5
-	\triangle 8	\triangle 10	\triangle 14	-	-	204504-4
SUPSD. BY 206504-1	-	\triangle 9	\triangle 10	\triangle 12	-	204504-3
SUPSD. BY 206064-4	\triangle 7	\triangle 8	\triangle 11	\triangle 12	204504-4	M24308/6-13F
	\triangle 4	\triangle 8	\triangle 10	\triangle 12	204516-2	M24308/2-13F
REMARKS	INSERT MATERIAL	SHELL MATERIAL	SHELL FINISH	INK STAMP MFG'S PART NO.	MARKED MILITARY PART NUMBER	PART NUMBER

THIS DRAWING IS A CONTROLLED DOCUMENT.

DIMENSIONS: INCHES	TOLERANCES UNLESS OTHERWISE SPECIFIED:	DWG NO: 01DEC87	REV: 25JAN88
0 PLC ± -	1 PLC ± -	2 PLC ± -	3 PLC ± .005
4 PLC ± -	ANGLES ± # 0',30'	THIS DRAWING IS A CONTROLLED DOCUMENT. C.C. THOMAS F. RALLEW F. RALLEW PRODUCT SPEC APPLICATION SPEC SIZE: A1 CASE CODE: 00779 DRAWING NO: 204504 WEIGHT: - CUSTOMER DRAWING	

Tyco Electronics
 Tyco Electronics Corporation
 Harrisburg, PA 17105-3608
 AMPLIMITE RCPT FOR SOCKET CONTACTS
 HI-DENSITY CONNECTOR
 SIZE 3, 44 POSITION, SERIES 90
 SCALE: 4:1 SHEET 1 OF 1 REV Z



Стандарт Электрон Связь

Мы молодая и активно развивающаяся компания в области поставок электронных компонентов. Мы поставляем электронные компоненты отечественного и импортного производства напрямую от производителей и с крупнейших складов мира.

Благодаря сотрудничеству с мировыми поставщиками мы осуществляем комплексные и плановые поставки широчайшего спектра электронных компонентов.

Собственная эффективная логистика и склад в обеспечивает надежную поставку продукции в точно указанные сроки по всей России.

Мы осуществляем техническую поддержку нашим клиентам и предпродажную проверку качества продукции. На все поставляемые продукты мы предоставляем гарантию .

Осуществляем поставки продукции под контролем ВП МО РФ на предприятия военно-промышленного комплекса России , а также работаем в рамках 275 ФЗ с открытием отдельных счетов в уполномоченном банке. Система менеджмента качества компании соответствует требованиям ГОСТ ISO 9001.

Минимальные сроки поставки, гибкие цены, неограниченный ассортимент и индивидуальный подход к клиентам являются основой для выстраивания долгосрочного и эффективного сотрудничества с предприятиями радиоэлектронной промышленности, предприятиями ВПК и научно-исследовательскими институтами России.

С нами вы становитесь еще успешнее!

Наши контакты:

Телефон: +7 812 627 14 35

Электронная почта: sales@st-electron.ru

Адрес: 198099, Санкт-Петербург,
Промышленная ул, дом № 19, литера Н,
помещение 100-Н Офис 331