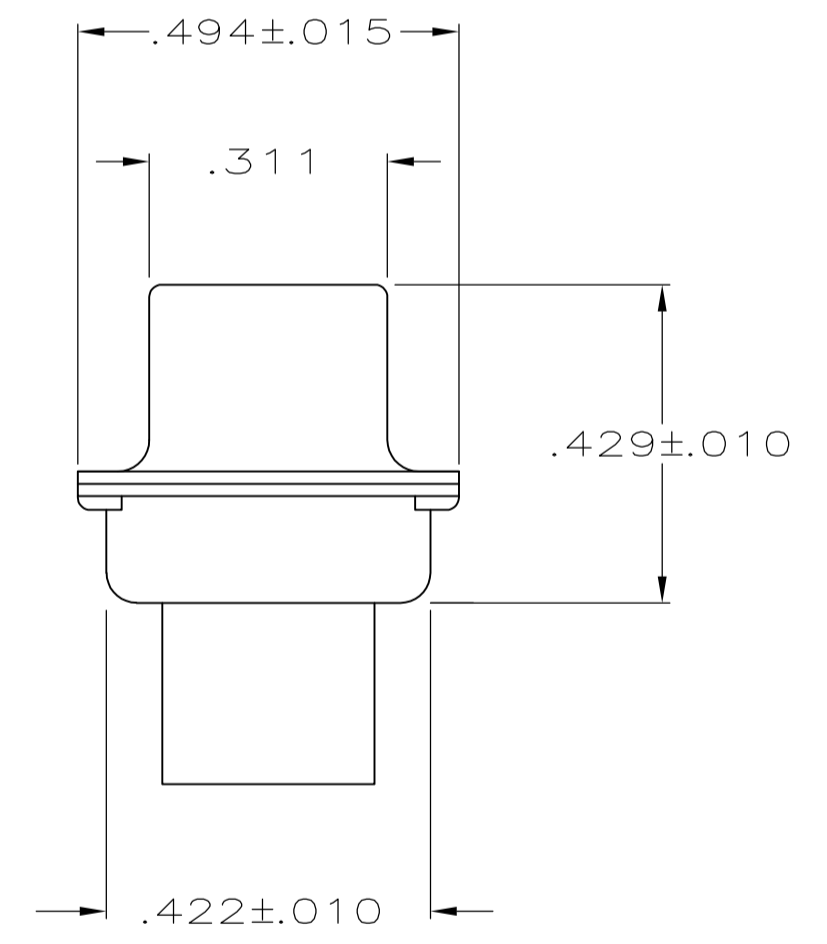
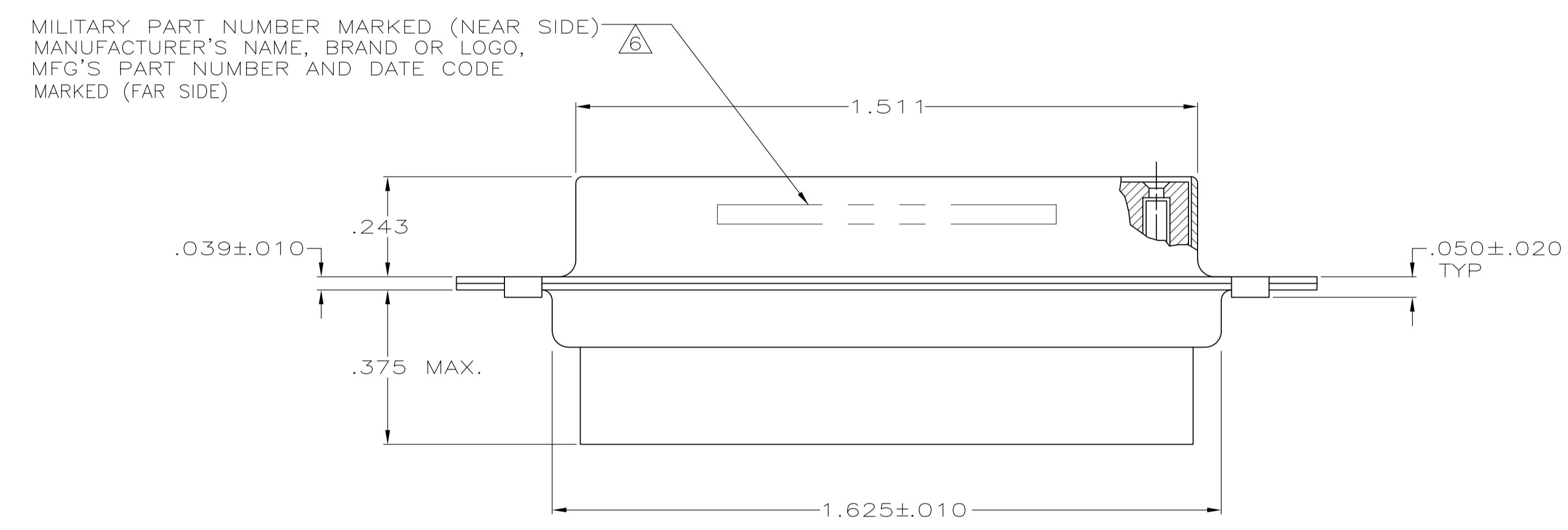
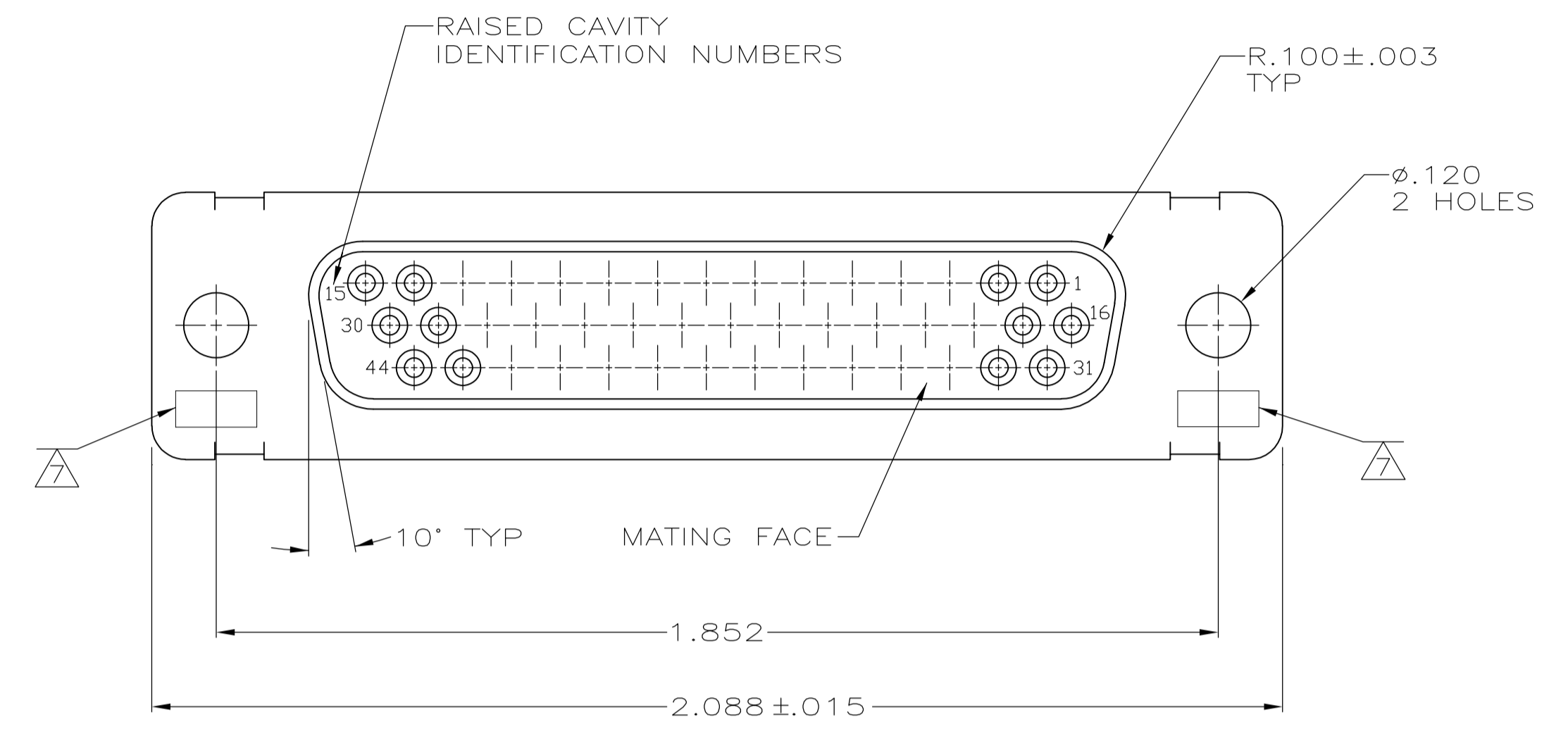


LOC		DIST		REVISIONS			
DF	DO	REV	DATE	BY	CHK	APPV	
Z		REVISED PER	ECO-09-012541			CT RL	

1. THIS RCPT IS DESIGNED TO CONFORM TO THE LATEST ISSUE OF MIL-C-24308. EXCEPT AS NOTED HEREIN.
2. MAX WIRE INSUL TO BE USED WITH THIS RCPT IS ϕ .054.
3. METAL RETENTION CLIPS ARE INCLUDED IN INSERTS.
4. PACKAGE STAMPED M24308/2-288F.
5. THIS RCPT WILL ACCEPT SIZE 22 SOCKET CONTACT M 39029/57-354 OR ANY TE HDD-22 SOCKET CONTACT.
6. MFG'S PART NO. STAMPED ON CONNECTOR REPRESENTS KIT NUMBER WITH CONTACTS.
7. UL & CSA DESIGNATION STAMPED ON SHELL, OPTIONAL.
8. POLYPHENYLENE SULFIDE (PPS) GST-40F PER MIL-M-24519 OR GLASS FILLED POLYESTER TPES013G30 PER ASTM D5927
9. PHENOLIC
COLOR: BLACK
OR POLYPHENYLENE SULFIDE(PPS)
PER MIL-M24519, TYPE GST-40F
COLOR: BLACK
10. STEEL PER ASTM-A-109 OR EQUIVALENT.
11. BRASS PER ASTM-B-36.
12. FINISH: CADMIUM PER QQ-P-416, TYPE II, CLASS 2 OVER COPPER PER AMS2418, CLASS 4.
13. FINISH: ZINC .000200-.000400 THK., YELLOW CHROMATE.
14. FINISH: TIN PER ASTM-B-545, .000200 MIN THK THK OVER COPPER PER AMS2418, .000050 MIN THK.
15. PACKAGE STAMPED M24308/6-288F.
16. FINISH: BRIGHT TIN PER ASTM-B-545, .000400-.000550 THK OVER COPPER PER AMS2418, .000050 MIN THK.



REMARKS	INSERT MATERIAL	SHELL MATERIAL	SHELL FINISH	INK STAMP MFG'S PART NO.	MARKED MILITARY PART NUMBER	PART NUMBER
-	8	10	16	204504-5	-	204504-5
-	8	10	14	-	-	204504-4
SUPSD. BY 206504-1	9	10	12	-	-	204504-3
SUPSD. BY 206064-4	7	8	11	204504-4	M24308/6-13F	204504-2
4	8	10	12	204516-2	M24308/2-13F	204504-1

THIS DRAWING IS A CONTROLLED DOCUMENT.

DIMENSIONS: INCHES	TOLERANCES UNLESS OTHERWISE SPECIFIED:	DWG: C.C.THOMAS	DATE: 01DEC87
0 PLC ± -	1 PLC ± -	CHK: F.BALLEW	25JAN88
2 PLC ± -	3 PLC ± .005	APPV: F.BALLEW	25JAN88
4 PLC ± -	ANGLES ± # 0',30'	NAME: F.BALLEW	25JAN88

THIS DRAWING IS A CONTROLLED DOCUMENT.

MATERIAL: SEE TABLE	FINISH: SEE CALLOUTS	WEIGHT: -	SIZE: A1	CAGE CODE: 00779	DRAWING NO: 204504	RESTRICTED TO: -
---------------------	----------------------	-----------	----------	------------------	--------------------	------------------

CUSTOMER DRAWING SCALE: 4:1 SHEET 1 OF 1 REV Z



**Стандарт
Электрон
Связь**

Мы молодая и активно развивающаяся компания в области поставок электронных компонентов. Мы поставляем электронные компоненты отечественного и импортного производства напрямую от производителей и с крупнейших складов мира.

Благодаря сотрудничеству с мировыми поставщиками мы осуществляем комплексные и плановые поставки широчайшего спектра электронных компонентов.

Собственная эффективная логистика и склад в обеспечивает надежную поставку продукции в точно указанные сроки по всей России.

Мы осуществляем техническую поддержку нашим клиентам и предпродажную проверку качества продукции. На все поставляемые продукты мы предоставляем гарантию .

Осуществляем поставки продукции под контролем ВП МО РФ на предприятия военно-промышленного комплекса России , а также работаем в рамках 275 ФЗ с открытием отдельных счетов в уполномоченном банке. Система менеджмента качества компании соответствует требованиям ГОСТ ISO 9001.

Минимальные сроки поставки, гибкие цены, неограниченный ассортимент и индивидуальный подход к клиентам являются основой для выстраивания долгосрочного и эффективного сотрудничества с предприятиями радиоэлектронной промышленности, предприятиями ВПК и научно-исследовательскими институтами России.

С нами вы становитесь еще успешнее!

Наши контакты:

Телефон: +7 812 627 14 35

Электронная почта: sales@st-electron.ru

Адрес: 198099, Санкт-Петербург,
Промышленная ул, дом № 19, литера Н,
помещение 100-Н Офис 331