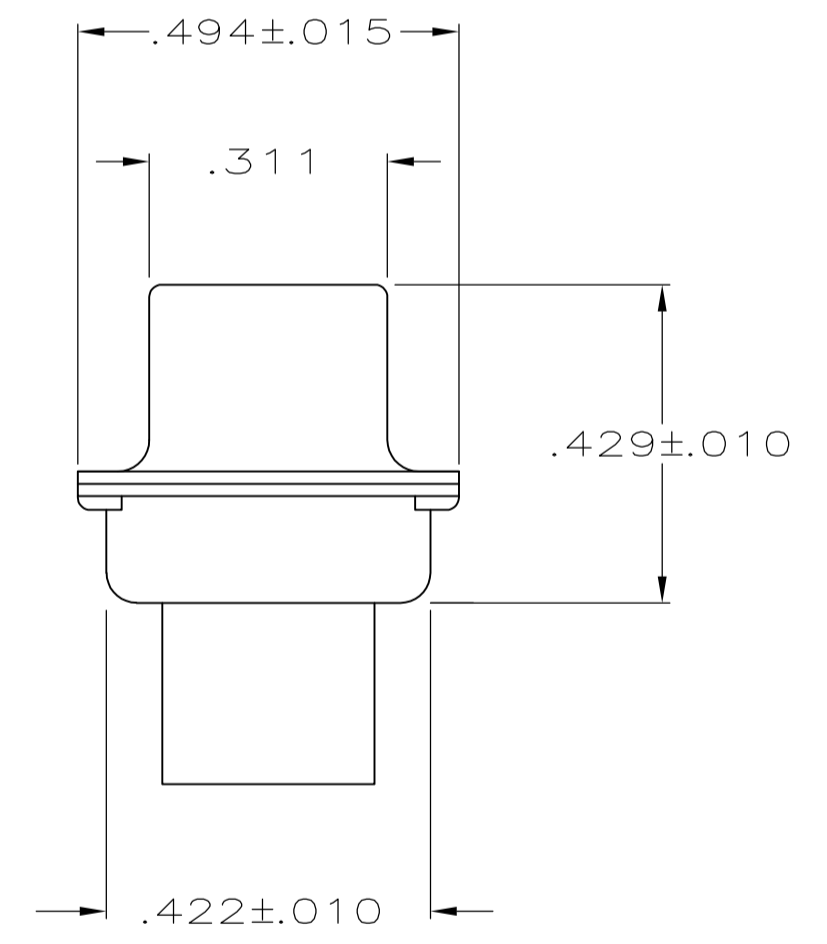
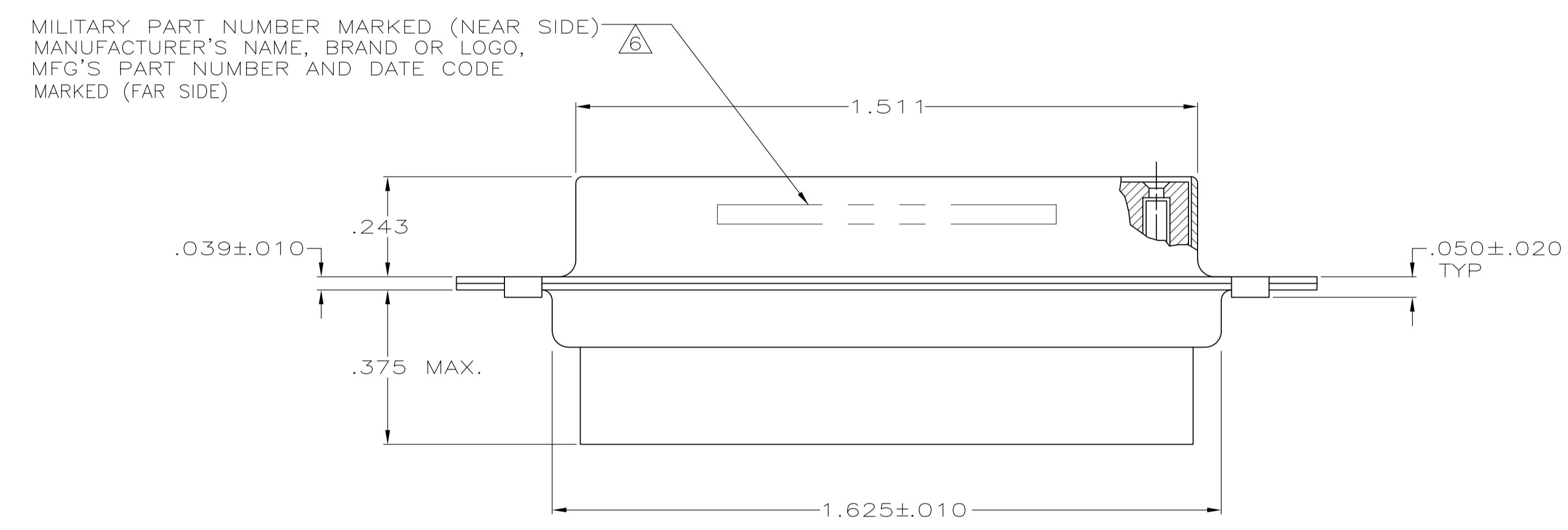
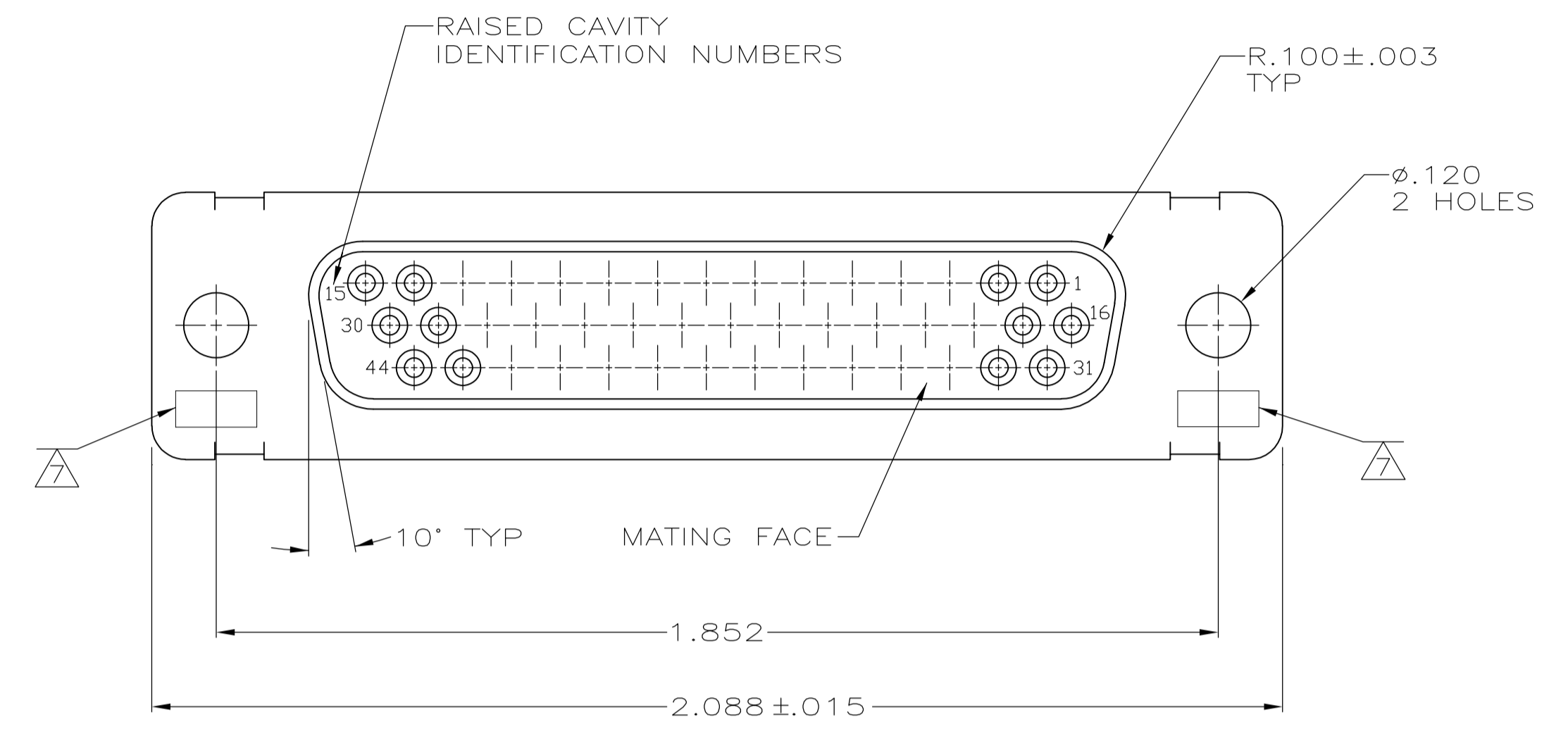


LOC		DIST		REVISIONS			
DF	DO	REV	DATE	BY	CHKD	APPROV	
Z		REVISED PER	ECO-09-012541			CT RL	

- THIS RCPT IS DESIGNED TO CONFORM TO THE LATEST ISSUE OF MIL-C-24308. EXCEPT AS NOTED HEREIN.
- MAX WIRE INSUL TO BE USED WITH THIS RCPT IS  $\phi.054$ .
- METAL RETENTION CLIPS ARE INCLUDED IN INSERTS.
- PACKAGE STAMPED M24308/2-288F.
- THIS RCPT WILL ACCEPT SIZE 22 SOCKET CONTACT M 39029/57-354 OR ANY TE HDD-22 SOCKET CONTACT.
- MFG'S PART NO. STAMPED ON CONNECTOR REPRESENTS KIT NUMBER WITH CONTACTS.
- UL & CSA DESIGNATION STAMPED ON SHELL, OPTIONAL.
- POLYPHENYLENE SULFIDE (PPS) GST-40F PER MIL-M-24519 OR GLASS FILLED POLYESTER TPES013G30 PER ASTM D5927
- PHENOLIC  
COLOR: BLACK  
OR POLYPHENYLENE SULFIDE(PPS)  
PER MIL-M24519, TYPE GST-40F  
COLOR: BLACK
- STEEL PER ASTM-A-109 OR EQUIVALENT.
- BRASS PER ASTM-B-36.
- FINISH: CADMIUM PER QQ-P-416, TYPE II, CLASS 2 OVER COPPER PER AMS2418, CLASS 4.
- FINISH: ZINC .000200-.000400 THK., YELLOW CHROMATE.
- FINISH: TIN PER ASTM-B-545, .000200 MIN THK THK OVER COPPER PER AMS2418, .000050 MIN THK.
- PACKAGE STAMPED M24308/6-288F.
- FINISH: BRIGHT TIN PER ASTM-B-545, .000400-.000550 THK OVER COPPER PER AMS2418, .000050 MIN THK.



-	$\triangle 8$	$\triangle 10$	$\triangle 16$	204504-5	-	204504-5
-	$\triangle 8$	$\triangle 10$	$\triangle 14$	-	-	204504-4
SUPSD. BY 206504-1	$\triangle 9$	$\triangle 10$	$\triangle 12$	-	-	204504-3
SUPSD. BY 206064-4	$\triangle 7$	$\triangle 8$	$\triangle 11$	204504-4	M24308/6-13F	204504-2
$\triangle 4$	$\triangle 8$	$\triangle 10$	$\triangle 12$	204516-2	M24308/2-13F	204504-1
REMARKS	INSERT MATERIAL	SHELL MATERIAL	SHELL FINISH	INK STAMP MFG'S PART NO.	MARKED MILITARY PART NUMBER	PART NUMBER

THIS DRAWING IS A CONTROLLED DOCUMENT.

DIMENSIONS: INCHES	TOLERANCES UNLESS OTHERWISE SPECIFIED:	DWG: C.C.THOMAS 01DEC87	REV: F.BALLEW 25JAN88	APPROV: F.BALLEW 25JAN88	NAME: F.BALLEW
0 PLC ± -	1 PLC ± -	2 PLC ± -	3 PLC ± .005	4 PLC ± -	ANGLES ± 0',30'
MATERIAL: SEE TABLE	FINISH: SEE CALLOUTS	WEIGHT: -	SIZE: A1	CAGE CODE: 00779	DRAWING NO: 204504
CUSTOMER DRAWING			SCALE: 4:1	SHEET: 1 OF 1	REV: Z

AMPLITE RCPT FOR SOCKET CONTACTS  
 HI-DENSITY CONNECTOR  
 SIZE 3, 44 POSITION, SERIES 90

Tyco Electronics Corporation  
 Harrisburg, PA 17105-3608



## Стандарт Электрон Связь

Мы молодая и активно развивающаяся компания в области поставок электронных компонентов. Мы поставляем электронные компоненты отечественного и импортного производства напрямую от производителей и с крупнейших складов мира.

Благодаря сотрудничеству с мировыми поставщиками мы осуществляем комплексные и плановые поставки широчайшего спектра электронных компонентов.

Собственная эффективная логистика и склад в обеспечивает надежную поставку продукции в точно указанные сроки по всей России.

Мы осуществляем техническую поддержку нашим клиентам и предпродажную проверку качества продукции. На все поставляемые продукты мы предоставляем гарантию .

Осуществляем поставки продукции под контролем ВП МО РФ на предприятия военно-промышленного комплекса России , а также работаем в рамках 275 ФЗ с открытием отдельных счетов в уполномоченном банке. Система менеджмента качества компании соответствует требованиям ГОСТ ISO 9001.

Минимальные сроки поставки, гибкие цены, неограниченный ассортимент и индивидуальный подход к клиентам являются основой для выстраивания долгосрочного и эффективного сотрудничества с предприятиями радиоэлектронной промышленности, предприятиями ВПК и научно-исследовательскими институтами России.

С нами вы становитесь еще успешнее!

### Наши контакты:

**Телефон:** +7 812 627 14 35

**Электронная почта:** [sales@st-electron.ru](mailto:sales@st-electron.ru)

**Адрес:** 198099, Санкт-Петербург,  
Промышленная ул, дом № 19, литера Н,  
помещение 100-Н Офис 331