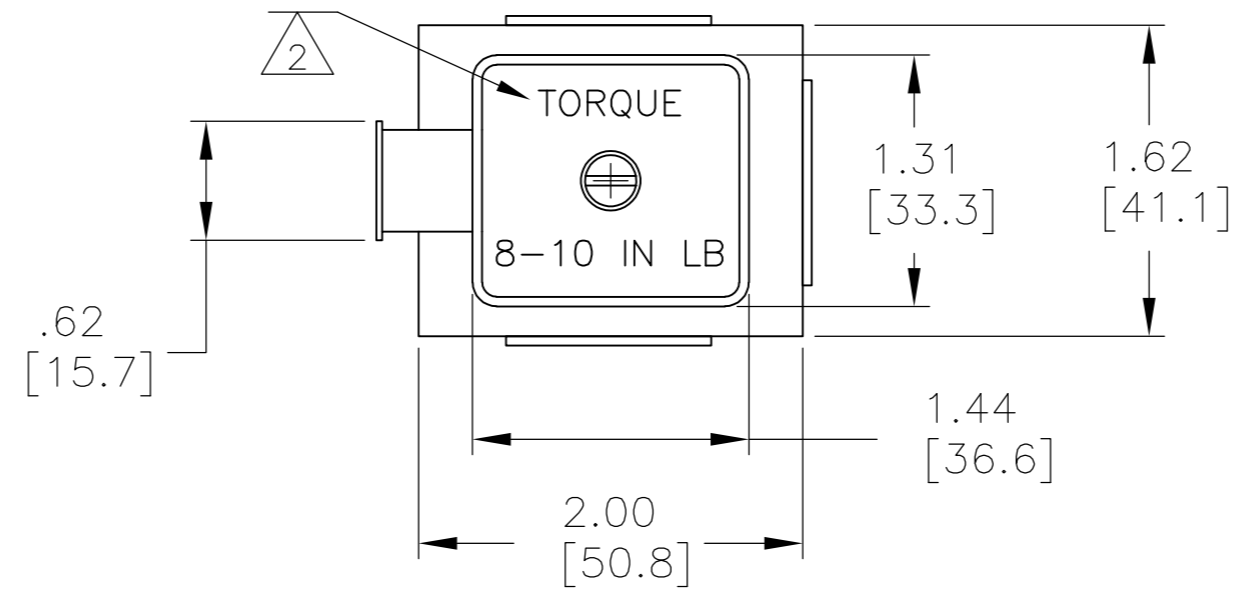
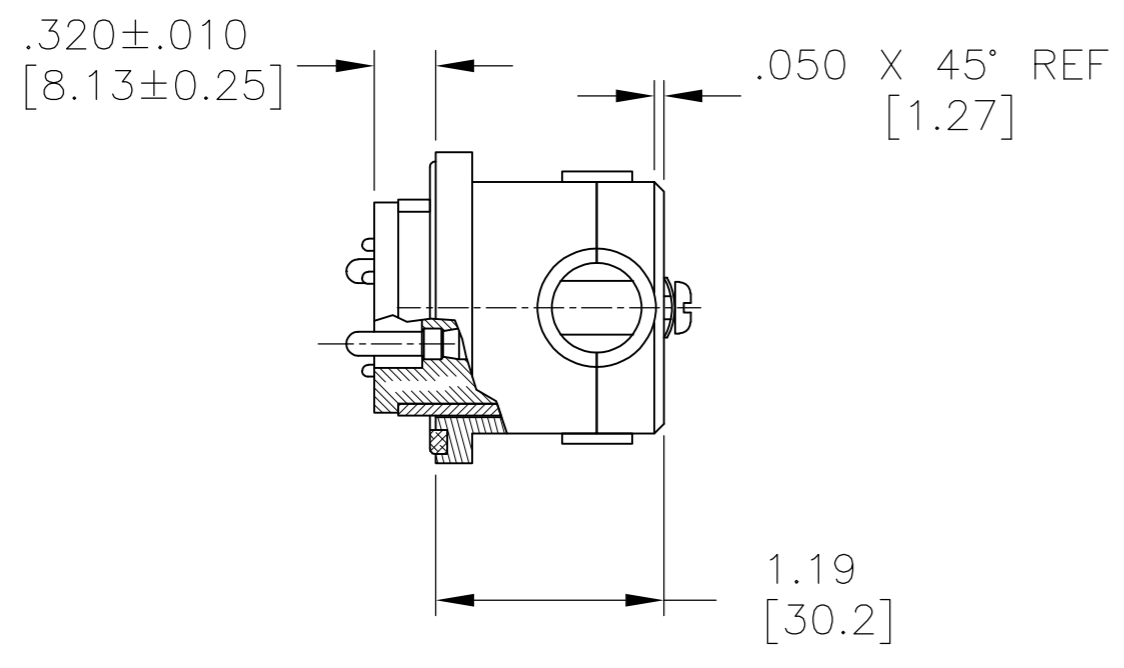
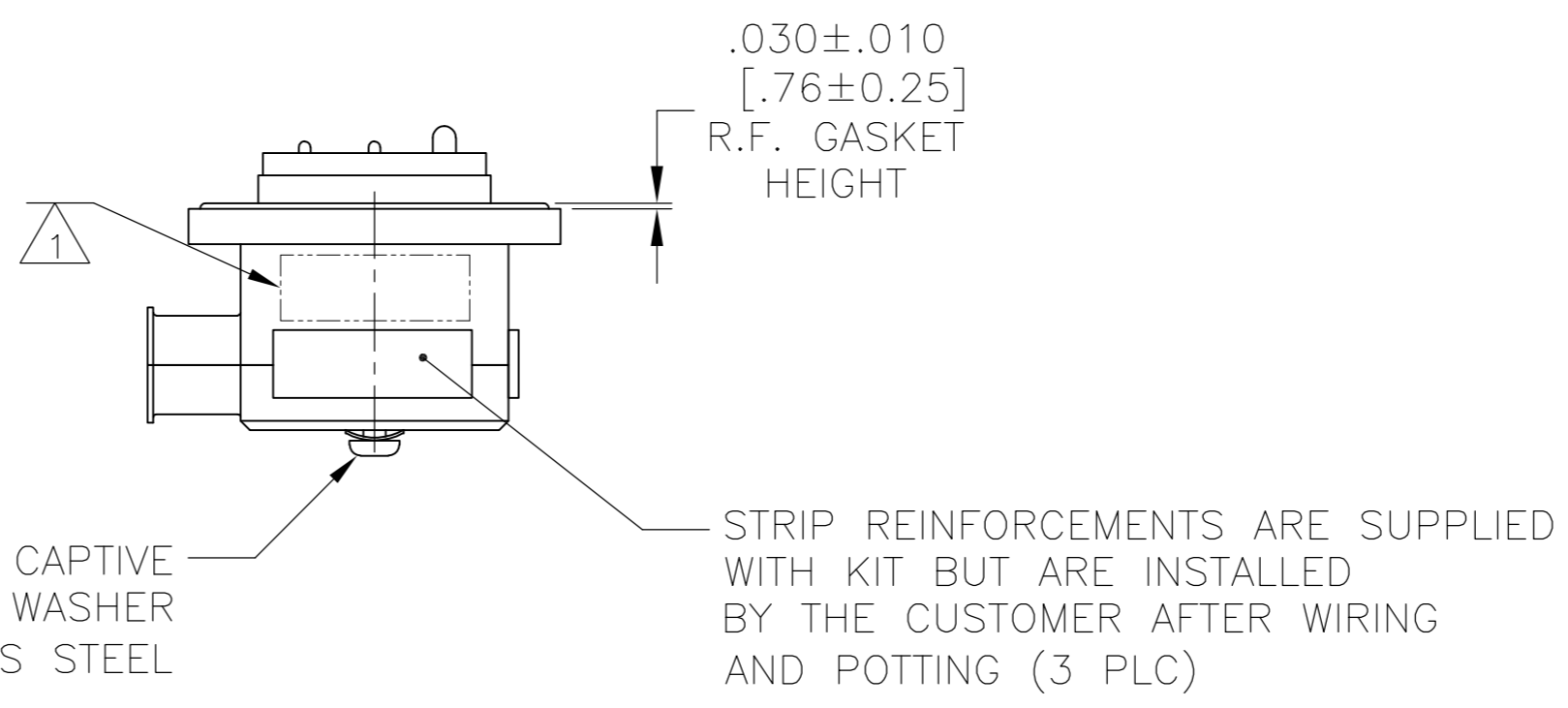
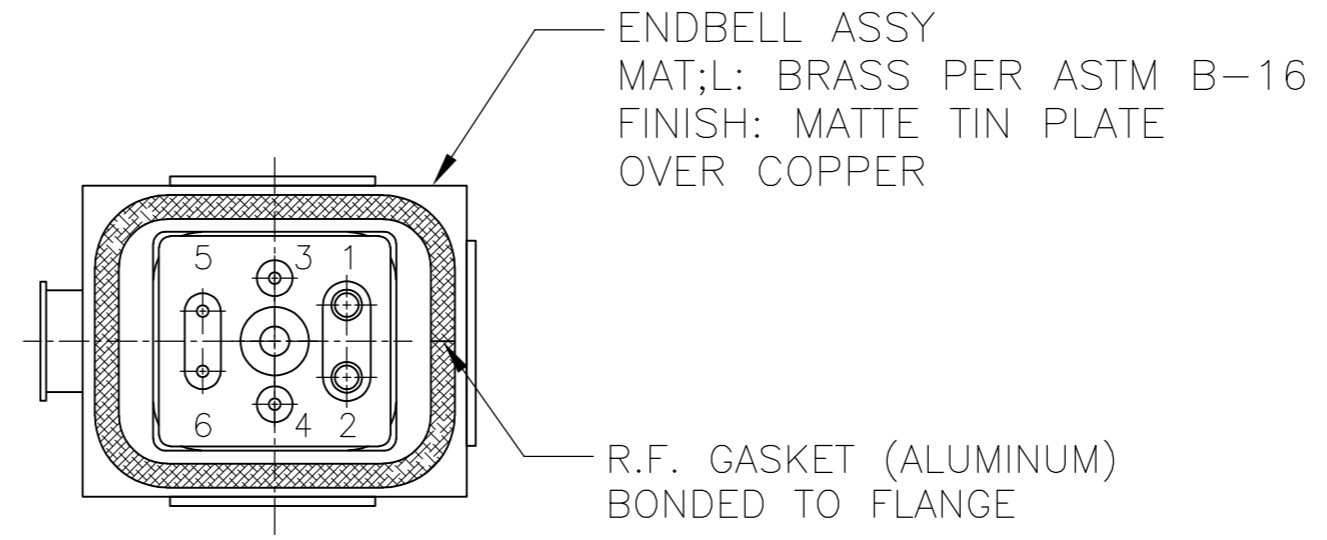


THIS DRAWING IS UNPUBLISHED. RELEASED FOR PUBLICATION  
 © COPYRIGHT - By - ALL RIGHTS RESERVED.

LOC		DIST		REVISIONS			
P	LTR	DESCRIPTION	DATE	DWN	APVD		
	D	REV PER ECO-11-005194	15JUL11	PY	DE		

- 1 TE INFO MARKED PER MIL-STD-130.
- 2 MARKED AS SHOWN IN RED INK.
- 3 THIS END MATES WITH TE PART NO. 859059-1.



OBSOLETE	ELASTOMER FLOUROSILICONE MLDG. CMPD.	858057-3
	85/15 FLOUROSILICONE/ SILICONE MOLDING COMPOUND	858057-2
OBSOLETE	SILICONE RUBBER MLDG. CMPD.	858057-1
	MOLDED PLUG MATERIAL	PART NO.

THIS DRAWING IS A CONTROLLED DOCUMENT.		DWN C.C.THOMAS 6-4-09	<b>TE</b> TE Connectivity	
DIMENSIONS: INCHES		CHK D.EABY 6-4-09		
TOLERANCES UNLESS OTHERWISE SPECIFIED:		APVD D.EABY 6-4-09	NAME PLUG AND ENDBELL ASSY,LGH	
0 PLC ± -		PRODUCT SPEC	-	
1 PLC ± -		APPLICATION SPEC	-	
2 PLC ± .03 [0.8]		WEIGHT	-	
3 PLC ± -		SCALE	1:1	
4 PLC ± -		SHEET	1 of 1	
ANGLES ± -		FINISH	-	
MATERIAL SEE CALLOUTS		CUSTOMER DRAWING	SIZE A2	CAGE CODE 00779
FINISH SEE CALLOUTS		SCALE	DRAWING NO C-858057	RESTRICTED TO -
		SCALE	SHEET	REV D



**Стандарт  
Электрон  
Связь**

Мы молодая и активно развивающаяся компания в области поставок электронных компонентов. Мы поставляем электронные компоненты отечественного и импортного производства напрямую от производителей и с крупнейших складов мира.

Благодаря сотрудничеству с мировыми поставщиками мы осуществляем комплексные и плановые поставки широчайшего спектра электронных компонентов.

Собственная эффективная логистика и склад в обеспечивает надежную поставку продукции в точно указанные сроки по всей России.

Мы осуществляем техническую поддержку нашим клиентам и предпродажную проверку качества продукции. На все поставляемые продукты мы предоставляем гарантию .

Осуществляем поставки продукции под контролем ВП МО РФ на предприятия военно-промышленного комплекса России , а также работаем в рамках 275 ФЗ с открытием отдельных счетов в уполномоченном банке. Система менеджмента качества компании соответствует требованиям ГОСТ ISO 9001.

Минимальные сроки поставки, гибкие цены, неограниченный ассортимент и индивидуальный подход к клиентам являются основой для выстраивания долгосрочного и эффективного сотрудничества с предприятиями радиоэлектронной промышленности, предприятиями ВПК и научно-исследовательскими институтами России.

С нами вы становитесь еще успешнее!

**Наши контакты:**

**Телефон:** +7 812 627 14 35

**Электронная почта:** [sales@st-electron.ru](mailto:sales@st-electron.ru)

**Адрес:** 198099, Санкт-Петербург,  
Промышленная ул, дом № 19, литера Н,  
помещение 100-Н Офис 331