



Features:

- Motor: Capacitor-Run Induction Motor
- Motor Protection: Thermal Protected
- Bearing Type: Two Ball
- Connection: UL 1015 AWG 20, 300mm Wire Leads or Terminal
- Frame Material: Aluminum Alloy
- Impeller Material: Plastic UL94V-0
- Operating Temp:
Two Ball: -10°C~70°C
- Life Expectancy:
Two Ball: 50,000 Hours



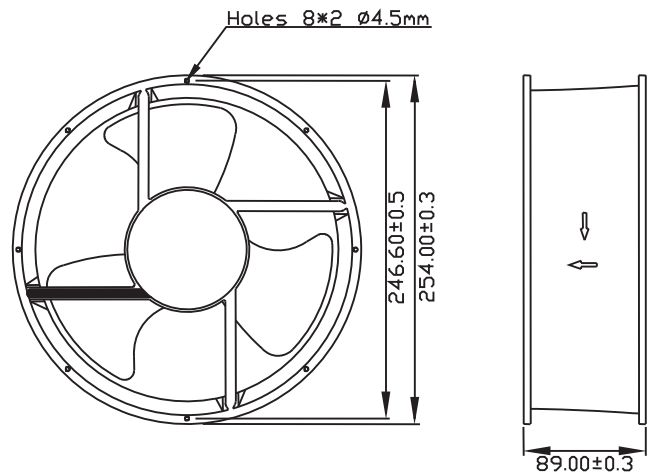
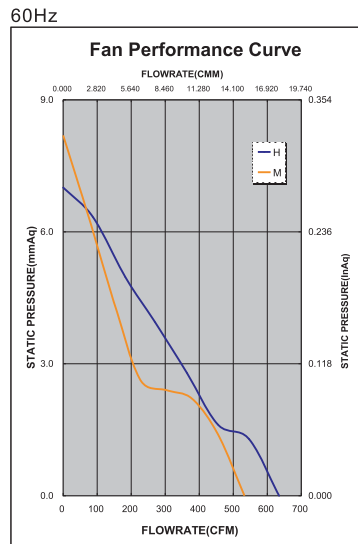
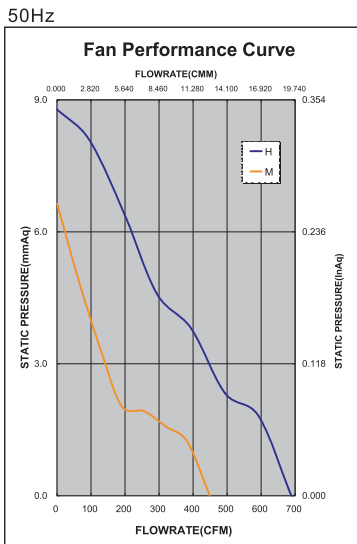
Fan-S Division



| Model No. | Volt. | Freq. | Current | Power | Rated Speed | Maximum AirFlow | | Maximum Static Pressure | | Noise Level | Weight |
|---------------------|-------|-------|-----------|-------------|-------------|-----------------|---------|-------------------------|-------------|-------------|--------|
| | (VAC) | (Hz) | (A) | (W) | (rpm) | (CMM) | (CFM) | (InAq) | (mmAq) | (dB/A) | (g) |
| FKA2-25489NBH ** 3F | 115 | 50/60 | 0.55/0.62 | 56.00/67.80 | 2100/2000 | 19.244/17.829 | 680/630 | 0.346/0.276 | 8.788/7.010 | 66.0/62.0 | 2000 |
| FKA2-25489QBH ** 3F | 230 | 50/60 | 0.26/0.30 | 55.40/62.80 | 2100/2000 | 19.244/17.829 | 680/630 | 0.346/0.276 | 8.788/7.010 | 66.0/62.0 | 2000 |
| FKA2-25489NBM ** 3F | 115 | 50/60 | 0.22/0.24 | 24.20/26.50 | 1350/1600 | 12.735/14.999 | 450/530 | 0.262/0.322 | 6.650/8.190 | 55.6/57.0 | 2000 |
| FKA2-25489QBM ** 3F | 230 | 50/60 | 0.16/0.14 | 32.20/28.80 | 1350/1600 | 12.735/14.999 | 450/530 | 0.262/0.322 | 6.650/8.190 | 55.6/57.0 | 2000 |

** Indicates "W" (Wire Leads) or "T" (Terminal)

Noise is measured at the distance of one (1) meter from the axis of intake.





**Стандарт
Электрон
Связь**

Мы молодая и активно развивающаяся компания в области поставок электронных компонентов. Мы поставляем электронные компоненты отечественного и импортного производства напрямую от производителей и с крупнейших складов мира.

Благодаря сотрудничеству с мировыми поставщиками мы осуществляем комплексные и плановые поставки широчайшего спектра электронных компонентов.

Собственная эффективная логистика и склад в обеспечивает надежную поставку продукции в точно указанные сроки по всей России.

Мы осуществляем техническую поддержку нашим клиентам и предпродажную проверку качества продукции. На все поставляемые продукты мы предоставляем гарантию .

Осуществляем поставки продукции под контролем ВП МО РФ на предприятия военно-промышленного комплекса России , а также работаем в рамках 275 ФЗ с открытием отдельных счетов в уполномоченном банке. Система менеджмента качества компании соответствует требованиям ГОСТ ISO 9001.

Минимальные сроки поставки, гибкие цены, неограниченный ассортимент и индивидуальный подход к клиентам являются основой для выстраивания долгосрочного и эффективного сотрудничества с предприятиями радиоэлектронной промышленности, предприятиями ВПК и научно-исследовательскими институтами России.

С нами вы становитесь еще успешнее!

Наши контакты:

Телефон: +7 812 627 14 35

Электронная почта: sales@st-electron.ru

Адрес: 198099, Санкт-Петербург,
Промышленная ул, дом № 19, литера Н,
помещение 100-Н Офис 331