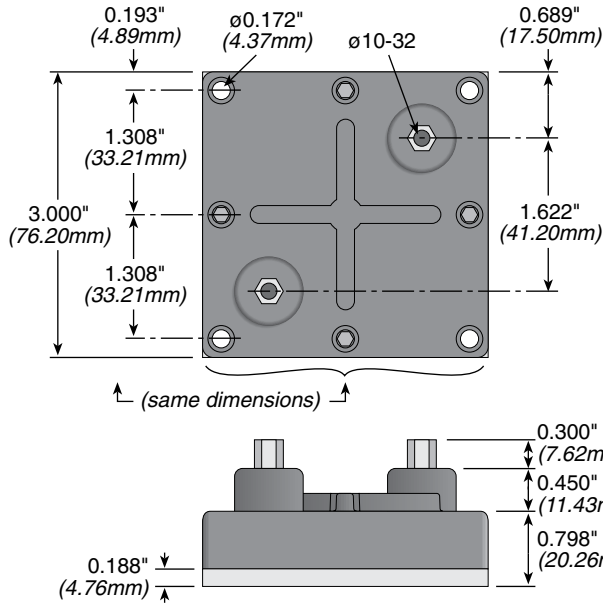


# TAP1000 and 2000

1000 & 2000 Watt  
Heat Sinkable Planar



## PERFORMANCE DATA

Test	Rating	
	Continuous	Pulse
Rated Power, max. current and heat sink plate temperature limited	(TA1K0) 1000W (TA2K0) 2000W	
Operating Voltage	$\sqrt{P \cdot R}$	N/A
Max. Applied Voltage, ohms law limited	223V	2000VDC
Max. Current	10A	53.33A
Critical Resistance; below this resistance max power has to be de-rated due to exceeding max current	(TA1K0) 10Ω (TA2K0) 20Ω	

Test	Method	Maximum ΔR
Short Time Overload	$1.14 \times \sqrt{P \cdot R} / 10 \text{ sec @ } 70^\circ\text{C}$	Max % $\Delta R_{sto} = \pm(2\% + 0.05\Omega)$
Moisture Resistance	(TA1K0) 1000 hrs @ 40°C, 90-95% RH (TA2K0) 1750 hrs @ 40°C, 90-95% RH	$\leq 1\%$ $\leq 1\%$
Thermal Shock	MIL-STD-202, Method 107	MIL-STD-202, Method 107
Vibration, elec.	MIL-STD-202, Method 201	$\pm 2\%$ Resistance
Vibration, mech.	MIL-STD-202, Method 201	No Loose Terminal Screws
Load Life	(TA1K0) 1000 Hrs 90 min ON / 30 min OFF (TA2K0) 1750 Hrs 90 min ON / 30 min OFF	$\leq 1\%$ $\leq 1\%$
Pulse Tolerance	52μF @ 2KV / 60 sec intervals, 104J	$\leq 1\%$
Dielectric Strength	6KVDC for 1 minute	$\leq 1\%$

## ORDERING INFORMATION

RoHS Compliant

**TA1K0PH2R50KE**

Style Wattage Package Resistance Tolerance  
Type Type 2.5Ω = 2R50 K = 10% (standard)  
50Ω = 50R0 L = 20%

Check product availability at [www.ohmite.com](http://www.ohmite.com)

The TAP series delivers 1000W or 2000W of continuous power when properly mounted to a liquid cooled heat sink (based on 85°C mounting plate temperature)

Applications include power conditioning, power distribution, power conversion, and power control.

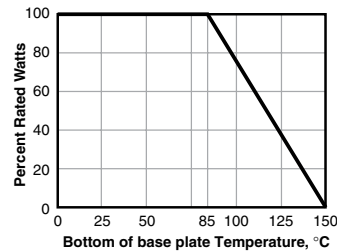
## FEATURES

- High Energy Rating
- Low Inductance
- Resistor Element Electrically Isolated
- High Dielectric Strength
- Small Footprint

## APPLICATIONS

- Power semiconductor balancing
- Motor control
- Inrush Current Limiting

## DERATING CURVE



## APPLICATION NOTES

Proper heat sinking techniques are essential to performance of a TAP resistor. Please follow these guidelines when designing TAP system:

- Heats sink plate (base plate of the resistor) temperature must be monitored to establish proper de-rating. Best technique is to attach a thermocouple to the side of the base plate of the resistor. Temperature of plastic housing or heat sink cannot be used to establish rating of the resistor. Usage of laser thermometers should be avoided.
- To obtain a power rating of 1000W or 2000W, the bottom case temp must not exceed 85°C. This can only be achieved if the thermal conduction to the heatsink  $R_{th-cs} < 0.025^\circ\text{K/W}$ . This value can be reached by using thermal transfer compound with a heat conductivity of 1W/mK. The flatness of the cooling plate must be better than 0.05mm overall. The roughness of the surface should not exceed 6.4μm.
- Due to very high power density, only liquid cooled heat sinks are recommended for applications when >300W power rating is desired.
- Properly designed heat sink should have more than 2 cooling pipes under the surface of the TAP resistor. The Hydroblok, a 4 pass aluminum heat sink (<http://www.ohmite.com/ta1k0-sink.html>) is an example of properly designed heat sink.

## SPECIFICATIONS

### Material

**Resistor Element:** Thick Film on Alumina Substrate

### Electrical

**Power Rating:** 1000W or 2000W at 85°C mounting plate

**Resistance Values:** 0.5Ω to 1000Ω

**Resistance Tolerance:** +10% std.

**Max Operating Voltage:** 2000VDC

**Temperature Coefficient:** ± 250 PPM/°C

**Dielectric Strength:** 6KV standard

**Operating Temperature Range:** -55°C to 85°C

### Case

**Terminal Screws:** #10-32

**Max Contacts Torque:** 10 in-lb

**Mounting Screws:** #8-32

**Max Mounting Torque:** 15 in-lb

**Creepage Distance:** 50mm ± 1mm (min)

## STANDARD PART NUMBERS FOR TAP SERIES

Ohms	1000 Watt		Ohms	2000 Watt	
	10% Tolerance			10% Tolerance	
0.5	TA1K0PHR500KE		0.5	TA2K0PHR500KE	
1	TA1K0PH1R00KE		1	TA2K0PH1R00KE	
2.5	TA1K0PH2R50KE		2.5	TA2K0PH2R50KE	
5	TA1K0PH5R00KE		5	TA2K0PH5R00KE	
7.5	TA1K0PH7R50KE		7.5	TA2K0PH7R50KE	
10	TA1K0PH10R0KE		10	TA2K0PH10R0KE	
15	TA1K0PH15R0KE		15	TA2K0PH15R0KE	
25	TA1K0PH25R0KE		25	TA2K0PH25R0KE	
50	TA1K0PH50R0KE		50	TA2K0PH50R0KE	
100	TA1K0PH100RKE		100	TA2K0PH100RKE	
250	TA1K0PH250RKE		250	TA2K0PH250RKE	
500	TA1K0PH500RKE		500	TA2K0PH500RKE	
750	TA1K0PH750RKE		750	TA2K0PH750RKE	
1000	TA1K0PH1K00KE		1000	TA2K0PH1K00KE	



## Стандарт Электрон Связь

Мы молодая и активно развивающаяся компания в области поставок электронных компонентов. Мы поставляем электронные компоненты отечественного и импортного производства напрямую от производителей и с крупнейших складов мира.

Благодаря сотрудничеству с мировыми поставщиками мы осуществляем комплексные и плановые поставки широчайшего спектра электронных компонентов.

Собственная эффективная логистика и склад в обеспечивает надежную поставку продукции в точно указанные сроки по всей России.

Мы осуществляем техническую поддержку нашим клиентам и предпродажную проверку качества продукции. На все поставляемые продукты мы предоставляем гарантию .

Осуществляем поставки продукции под контролем ВП МО РФ на предприятия военно-промышленного комплекса России , а также работаем в рамках 275 ФЗ с открытием отдельных счетов в уполномоченном банке. Система менеджмента качества компании соответствует требованиям ГОСТ ISO 9001.

Минимальные сроки поставки, гибкие цены, неограниченный ассортимент и индивидуальный подход к клиентам являются основой для выстраивания долгосрочного и эффективного сотрудничества с предприятиями радиоэлектронной промышленности, предприятиями ВПК и научно-исследовательскими институтами России.

С нами вы становитесь еще успешнее!

### Наши контакты:

**Телефон:** +7 812 627 14 35

**Электронная почта:** [sales@st-electron.ru](mailto:sales@st-electron.ru)

**Адрес:** 198099, Санкт-Петербург,  
Промышленная ул, дом № 19, литера Н,  
помещение 100-Н Офис 331