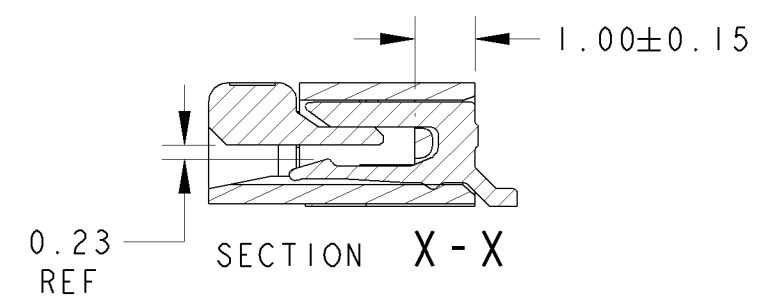
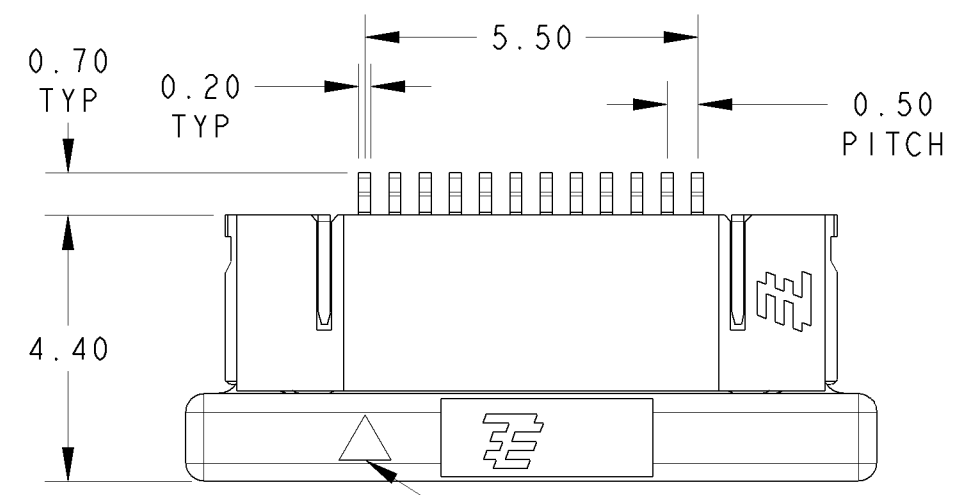


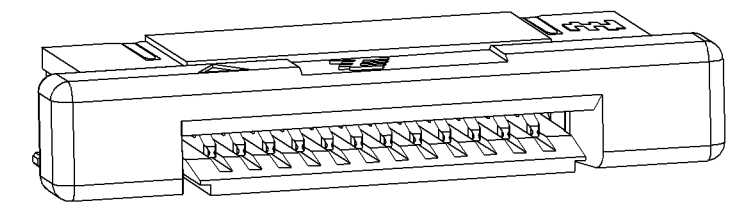
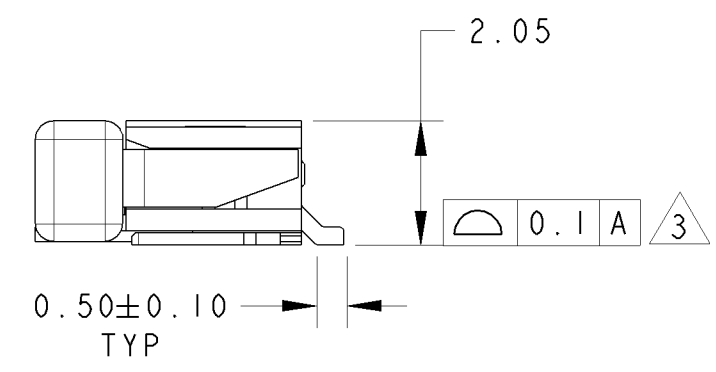
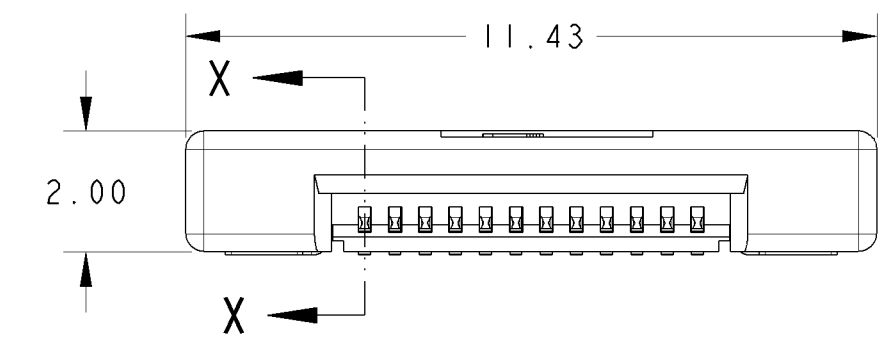
THIS DRAWING IS UNPUBLISHED. RELEASED FOR PUBLICATION 20
 © COPYRIGHT 20 BY TYCO ELECTRONICS CORPORATION. ALL RIGHTS RESERVED.

LOC	DIST	REVISIONS			
P	LTR	DESCRIPTION	DATE	DWN	APVD
DY	-	B1 REVISED ECR-11-005308	14MAR11	LYM	LSF

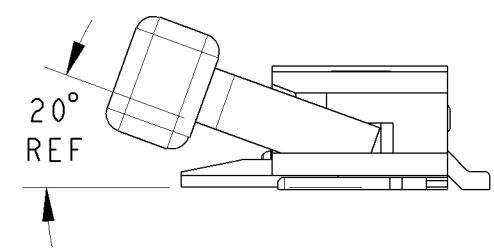
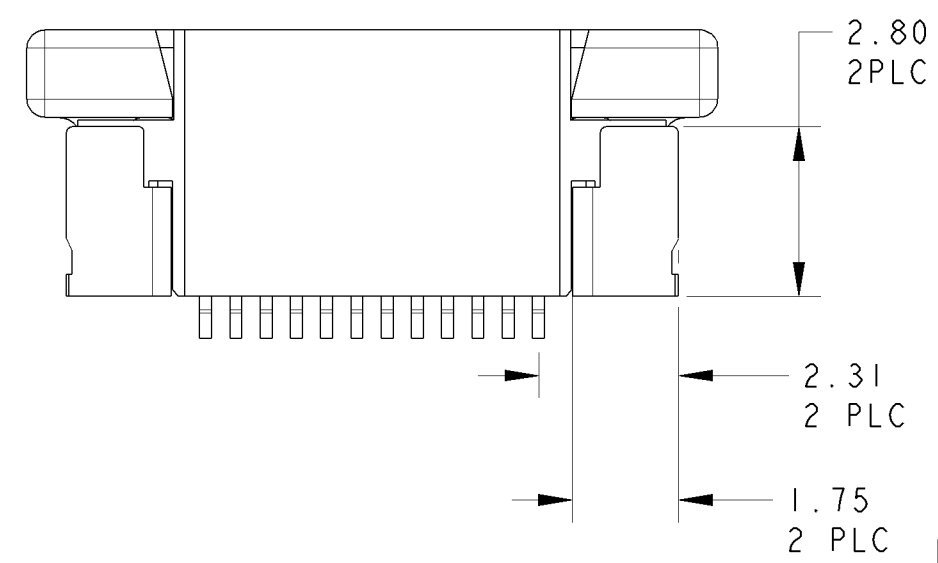


NOTES:

- 1 MATERIAL:
 - HOUSING : HIGH TEMP. THERMOPLSATIC, UL94 V-0
 - COLOUR : NATURAL
 - ACTUATOR : HIGH TEMP. THERMOPLSATIC, UL94 V-0
 - COLOUR : BLACK
 - CONTACT : COPPER ALLOY
 - SODLER PEG : COPPER ALLOY
- 2 FINISH:
 - CONTACT : 1.27um MIN. NICKEL PLATING
 - UNDERPLATE : 0.05um MIN SELECTIVE GOLD FLASH OVER
 - OVERPLATE : CONTACT ON MATING AND SOLDER TAIL AREA.
- 3 SOLDER TAILS AND SOLDER PEG COPLANARITY : 0.1mm MAX
- 4. PACKAGING SPECIFICATION: TAPE AND REEL
 PRIMARY PACK QTY: 1800PCS/REEL



ISOMETRIC VIEW



1-1735842-2 AS SHOWN

<small>THIS DRAWING IS A CONTROLLED DOCUMENT FOR TYCO ELECTRONICS CORPORATION IT IS SUBJECT TO CHANGE AND THE CONTROLLING ENGINEERING ORGANIZATION SHOULD BE CONTACTED FOR THE LATEST REVISION.</small>		DWN 10MAR2010 VINCENT TAN CHK 10MAR2010 VINCENT TAN APVD 03MAY2010 SELEONG		Tyco Electronics Corporation Singapore	
DIMENSIONS: mm		TOLERANCES UNLESS OTHERWISE SPECIFIED:		NAME ASSEMBLY, 0.5mm PITCH FPC BOTTOM CONTACT, SMT TYPE	
		0 PLC ±- 1 PLC ±0.1 2 PLC ±0.1 3 PLC ±0.1 4 PLC ±- ANGLES ±1°		PRODUCT SPEC 108-51107	
MATERIAL		FINISH -		APPLICATION SPEC -	
CUSTOMER DRAWING		WEIGHT -		SIZE A3 CAGE CODE 00779 DRAWING NO C-1735842 RESTRICTED TO -	
		SCALE 8:1		SHEET 1 OF 3 REV B1	

THIS DRAWING IS UNPUBLISHED.

RELEASED FOR PUBLICATION

20

© COPYRIGHT 20

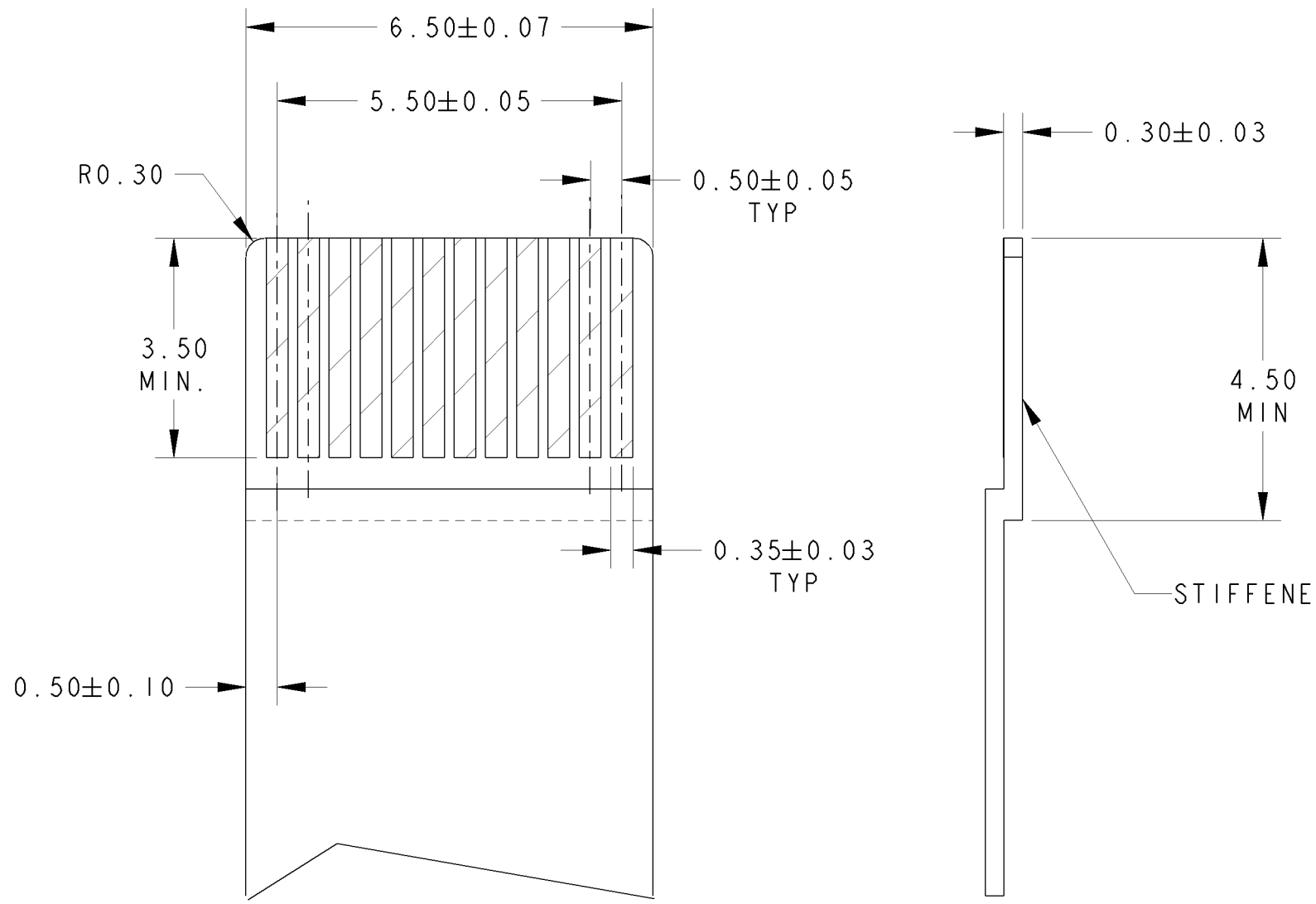
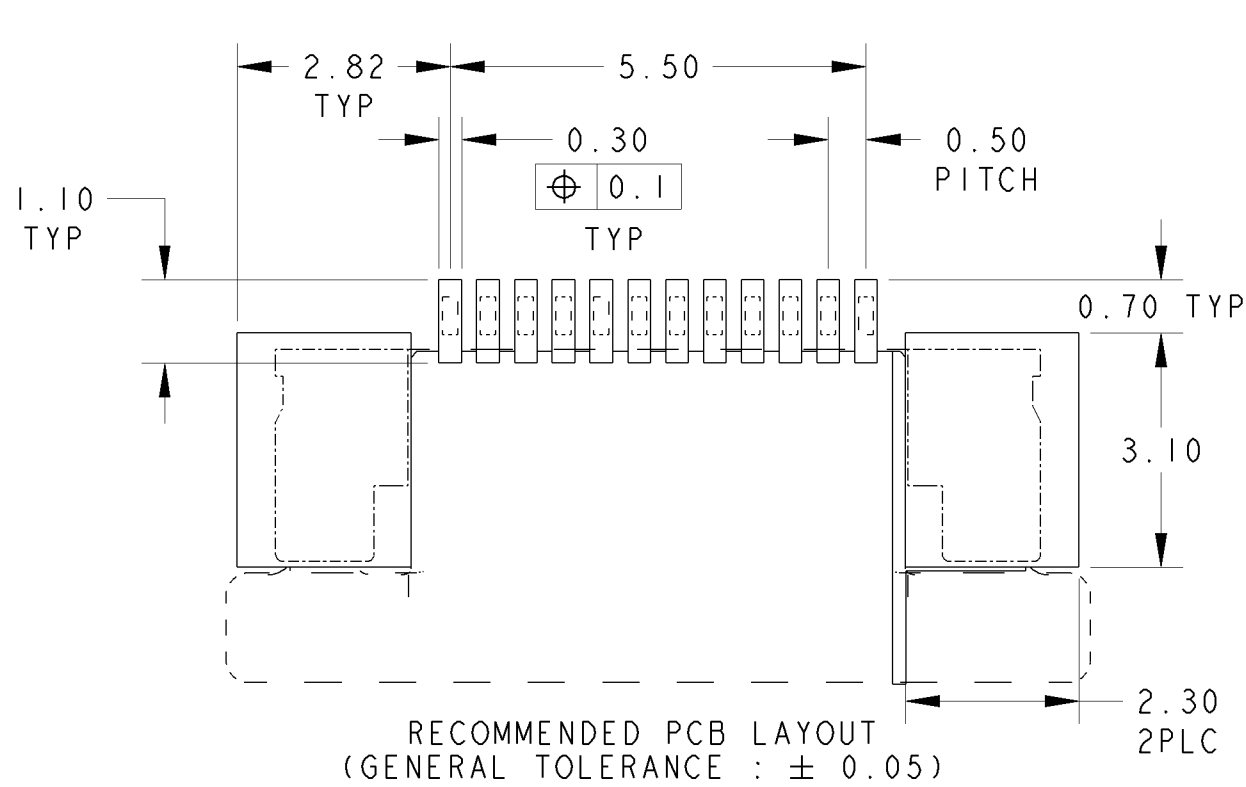
BY TYCO ELECTRONICS CORPORATION. ALL RIGHTS RESERVED.

LOC
DY

DIST
-

REVISIONS

P	LTR	DESCRIPTION	DATE	DWN	APVD
-	-	SEE SHEET 1	-	-	-

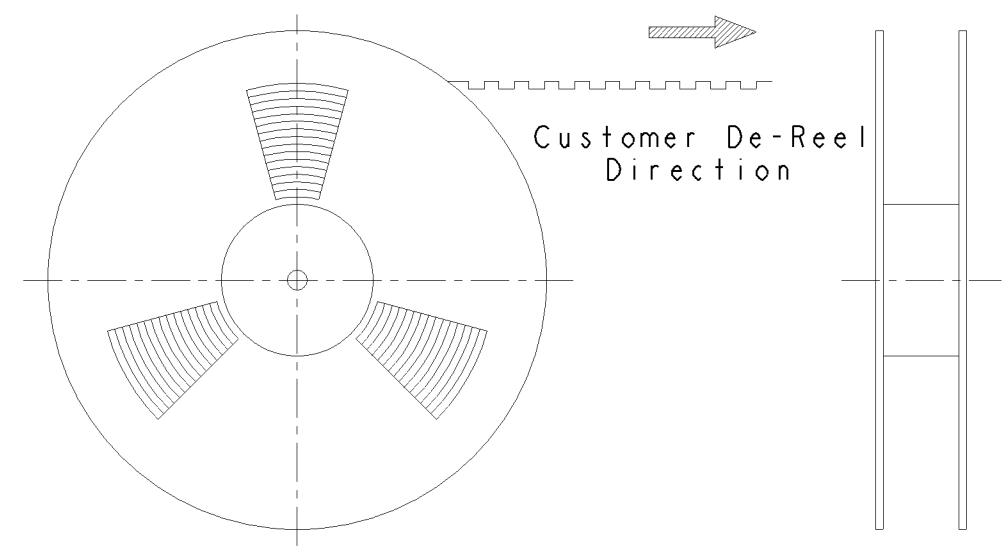
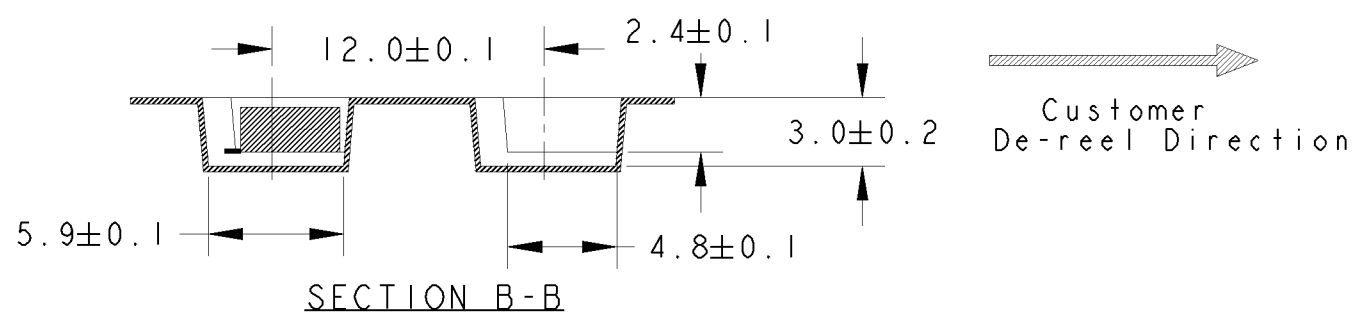
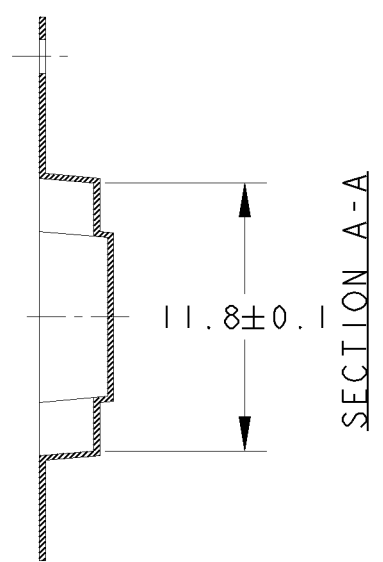
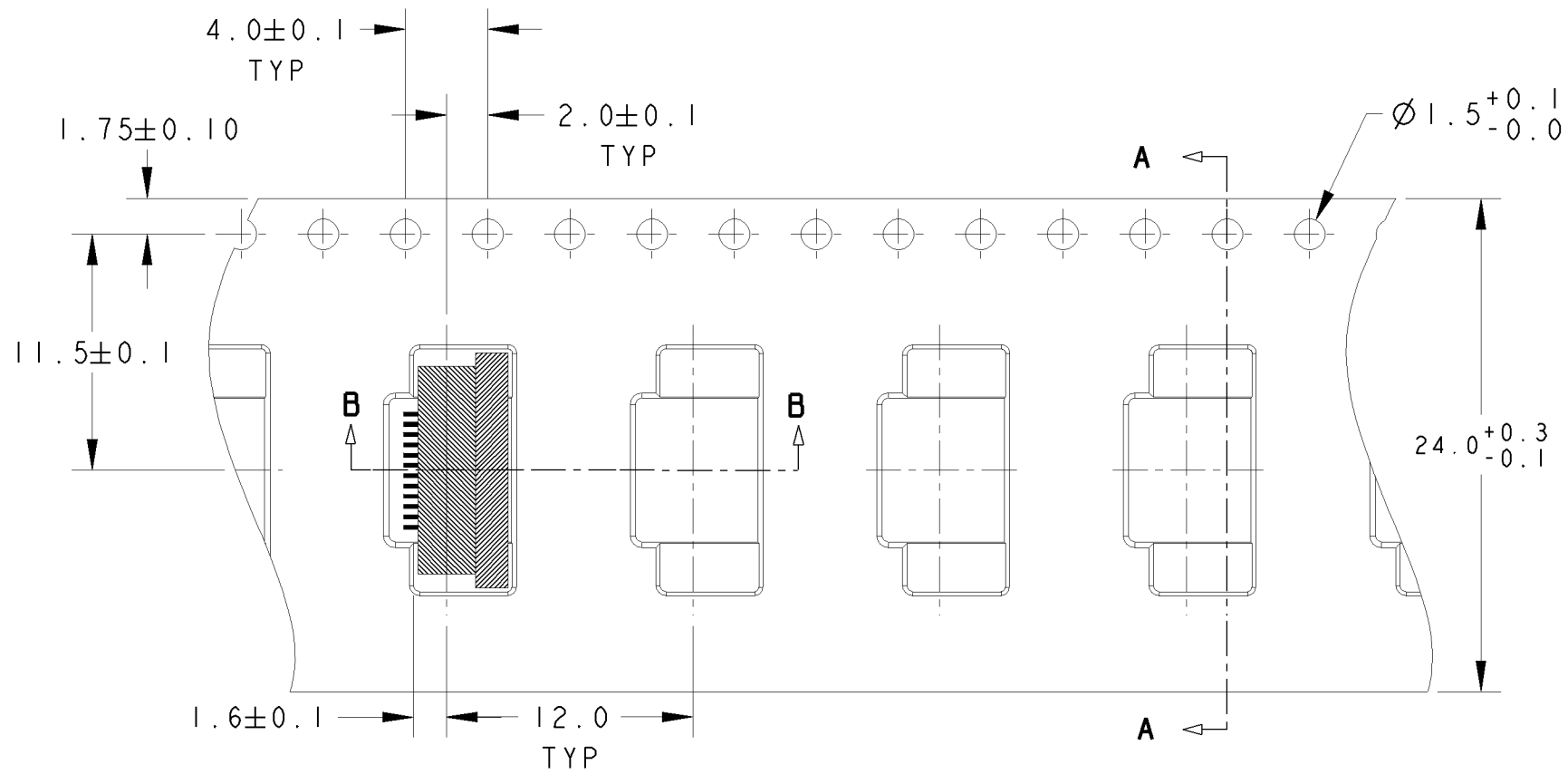


RECOMMENDED FPC DIMENSIONS

<small>THIS DRAWING IS A CONTROLLED DOCUMENT FOR TYCO ELECTRONICS CORPORATION IT IS SUBJECT TO CHANGE AND THE CONTROLLING ENGINEERING ORGANIZATION SHOULD BE CONTACTED FOR THE LATEST REVISION.</small>		DWN 10MAR2010 VINCENT TAN CHK 10MAR2010 VINCENT TAN APVD 03MAY2010 SELEONG		Tyco Electronics Corporation Singapore	
DIMENSIONS: mm 		TOLERANCES UNLESS OTHERWISE SPECIFIED: 0 PLC ±- 1 PLC ±0.1 2 PLC ±0.1 3 PLC ±0.1 4 PLC ±- ANGLES ±1°		NAME ASSEMBLY, 0.5mm PITCH FPC BOTTOM CONTACT, SMT TYPE	
MATERIAL FINISH -		PRODUCT SPEC - APPLICATION SPEC - WEIGHT -		SIZE A3 CAGE CODE 00779 DRAWING NO C-1735842 RESTRICTED TO -	
CUSTOMER DRAWING				SCALE 8:1 SHEET 2 OF 3 REV B1	

THIS DRAWING IS UNPUBLISHED. RELEASED FOR PUBLICATION 20
 © COPYRIGHT 20 BY TYCO ELECTRONICS CORPORATION. ALL RIGHTS RESERVED.

LOC	DIST	REVISIONS			
P	LTR	DESCRIPTION	DATE	DWN	APVD
DY	-	SEE SHEET 1	-	-	-



THIS DRAWING IS A CONTROLLED DOCUMENT FOR TYCO ELECTRONICS CORPORATION. IT IS SUBJECT TO CHANGE AND THE CONTROLLING ENGINEERING ORGANIZATION SHOULD BE CONTACTED FOR THE LATEST REVISION.

DIMENSIONS:	TOLERANCES UNLESS OTHERWISE SPECIFIED:
mm	0 PLC ± -
	1 PLC ± 0.1
	2 PLC ± 0.1
	3 PLC ± 0.1
	4 PLC ± -
	ANGLES ± 1°
MATERIAL	FINISH -

DWN	VINCENT TAN	10MAR2010	Tyco Electronics Corporation Singapore
CHK	VINCENT TAN	10MAR2010	
APVD	SFLEONG	03MAY2010	
PRODUCT SPEC	NAME ASSEMBLY, 0.5mm PITCH FPC BOTTOM CONTACT, SMT TYPE		
APPLICATION SPEC	SIZE A3 CAGE CODE 00779 DRAWING NO C-1735842 RESTRICTED TO -		
WEIGHT	SCALE 8:1 SHEET 3 OF 3 REV B1		
CUSTOMER DRAWING			



Стандарт Электрон Связь

Мы молодая и активно развивающаяся компания в области поставок электронных компонентов. Мы поставляем электронные компоненты отечественного и импортного производства напрямую от производителей и с крупнейших складов мира.

Благодаря сотрудничеству с мировыми поставщиками мы осуществляем комплексные и плановые поставки широчайшего спектра электронных компонентов.

Собственная эффективная логистика и склад в обеспечивает надежную поставку продукции в точно указанные сроки по всей России.

Мы осуществляем техническую поддержку нашим клиентам и предпродажную проверку качества продукции. На все поставляемые продукты мы предоставляем гарантию .

Осуществляем поставки продукции под контролем ВП МО РФ на предприятия военно-промышленного комплекса России , а также работаем в рамках 275 ФЗ с открытием отдельных счетов в уполномоченном банке. Система менеджмента качества компании соответствует требованиям ГОСТ ISO 9001.

Минимальные сроки поставки, гибкие цены, неограниченный ассортимент и индивидуальный подход к клиентам являются основой для выстраивания долгосрочного и эффективного сотрудничества с предприятиями радиоэлектронной промышленности, предприятиями ВПК и научно-исследовательскими институтами России.

С нами вы становитесь еще успешнее!

Наши контакты:

Телефон: +7 812 627 14 35

Электронная почта: sales@st-electron.ru

Адрес: 198099, Санкт-Петербург,
Промышленная ул, дом № 19, литера Н,
помещение 100-Н Офис 331