

4

3

2

1

NICHT VERMASSTE KANTEN  
SIND NICHT MAßSTÄBLICH

ÄNDERUNGEN DIE DEM TECH-  
NISCHEN FORTSCHRITT DIENEN,  
BEHALTEN WIR UNS VOR

**VERTRAULICH**  
UNVERÖFFENTLICHTE ZEICHNUNG. ALLE RECHTE  
VORBEHALTEN. VERVIELFÄLTIGUNG UND WEITERGABE  
NUR MIT GENEHMIGUNG DURCH AMP DEUTSCHLAND GMBH

ZEICHNUNG GESCHÜTZT DURCH  
©COPYRIGHT 1996  
AMP DEUTSCHLAND GMBH  
ALLE RECHTE VORBEHALTEN

REV.	ÄNDERUNG	DATUM	NAME
A	Zeichnung neu erstellt	14.10.96	Schelhorn

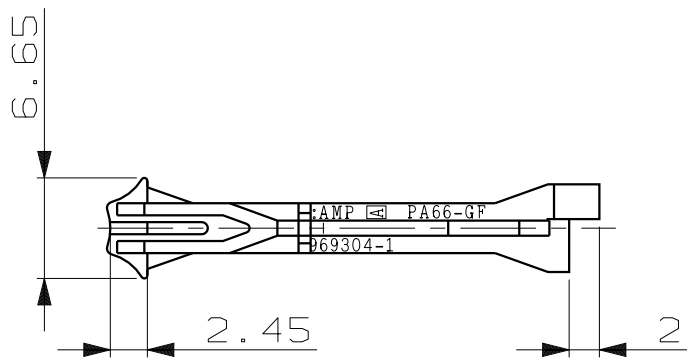
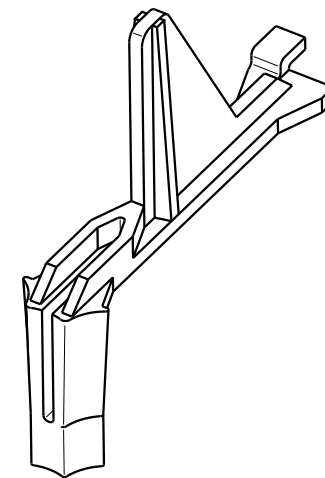
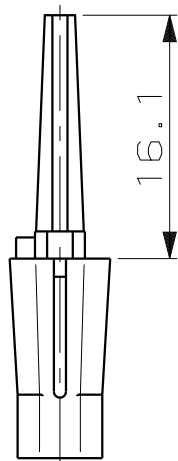
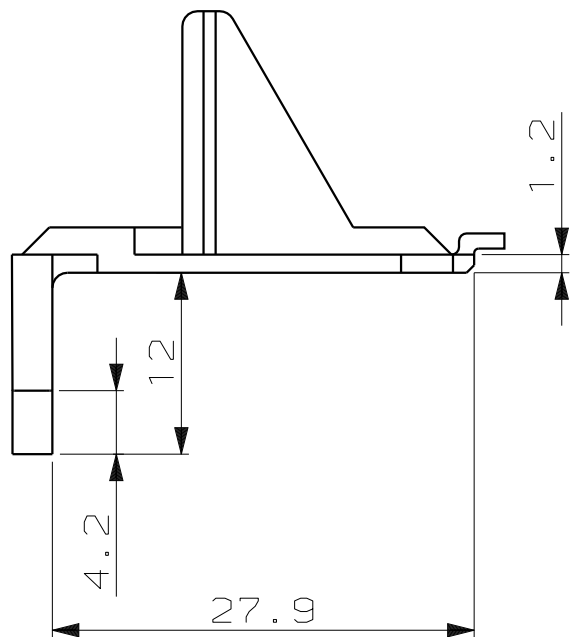
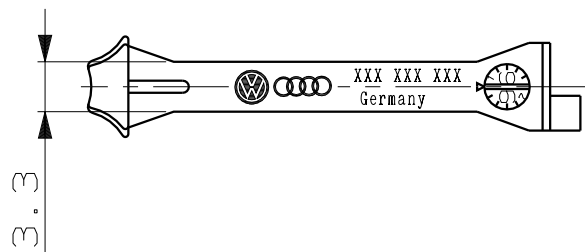
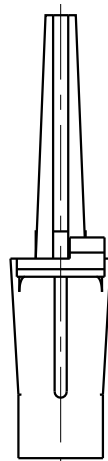
NUMMER 969304

VERWENDET FÜR

CAD-ORIGINAL  
ZEICHNUNG NICHT ÄNDERN

LOC  
AI  
DIST  
-

WAR NR. -  
PASSEND ZU 966722



**VORLÄUFIG**

Zeichnung nur für VW  
vorab zur Information

VW-NR.	BESTELL-NR.	REV	STÜCK	BENENNUNG EINZELTEIL	WERKSTOFF	OBERFLÄCHE FARBE	GEZ.	GEPR.
XXX XXX XXX	969304-1	A	1	Dichtungshalter	PA66-GF	violett	S.Schelhorn	B.Kirsch
							14.10.96	14.10.96

ZEICHNUNG GÜLTIG AB .....		
<b>AMP</b>		AMP DEUTSCHLAND GmbH D-63225 Langen
BENENNUNG		<b>K</b>
Dichtungshalter für TSMT Steckverbindergeh. 966722		
NICHT TOLERIERTE MASSE ± 0.2mm ± 0.2°	FORMAT A3	ZEICHNUNGS-NR. 969304
MASSTAB 2:1	BLATT 1 VON 1	REV. A



## Стандарт Электрон Связь

Мы молодая и активно развивающаяся компания в области поставок электронных компонентов. Мы поставляем электронные компоненты отечественного и импортного производства напрямую от производителей и с крупнейших складов мира.

Благодаря сотрудничеству с мировыми поставщиками мы осуществляем комплексные и плановые поставки широчайшего спектра электронных компонентов.

Собственная эффективная логистика и склад в обеспечивает надежную поставку продукции в точно указанные сроки по всей России.

Мы осуществляем техническую поддержку нашим клиентам и предпродажную проверку качества продукции. На все поставляемые продукты мы предоставляем гарантию .

Осуществляем поставки продукции под контролем ВП МО РФ на предприятия военно-промышленного комплекса России , а также работаем в рамках 275 ФЗ с открытием отдельных счетов в уполномоченном банке. Система менеджмента качества компании соответствует требованиям ГОСТ ISO 9001.

Минимальные сроки поставки, гибкие цены, неограниченный ассортимент и индивидуальный подход к клиентам являются основой для выстраивания долгосрочного и эффективного сотрудничества с предприятиями радиоэлектронной промышленности, предприятиями ВПК и научно-исследовательскими институтами России.

С нами вы становитесь еще успешнее!

### Наши контакты:

**Телефон:** +7 812 627 14 35

**Электронная почта:** [sales@st-electron.ru](mailto:sales@st-electron.ru)

**Адрес:** 198099, Санкт-Петербург,  
Промышленная ул, дом № 19, литера Н,  
помещение 100-Н Офис 331