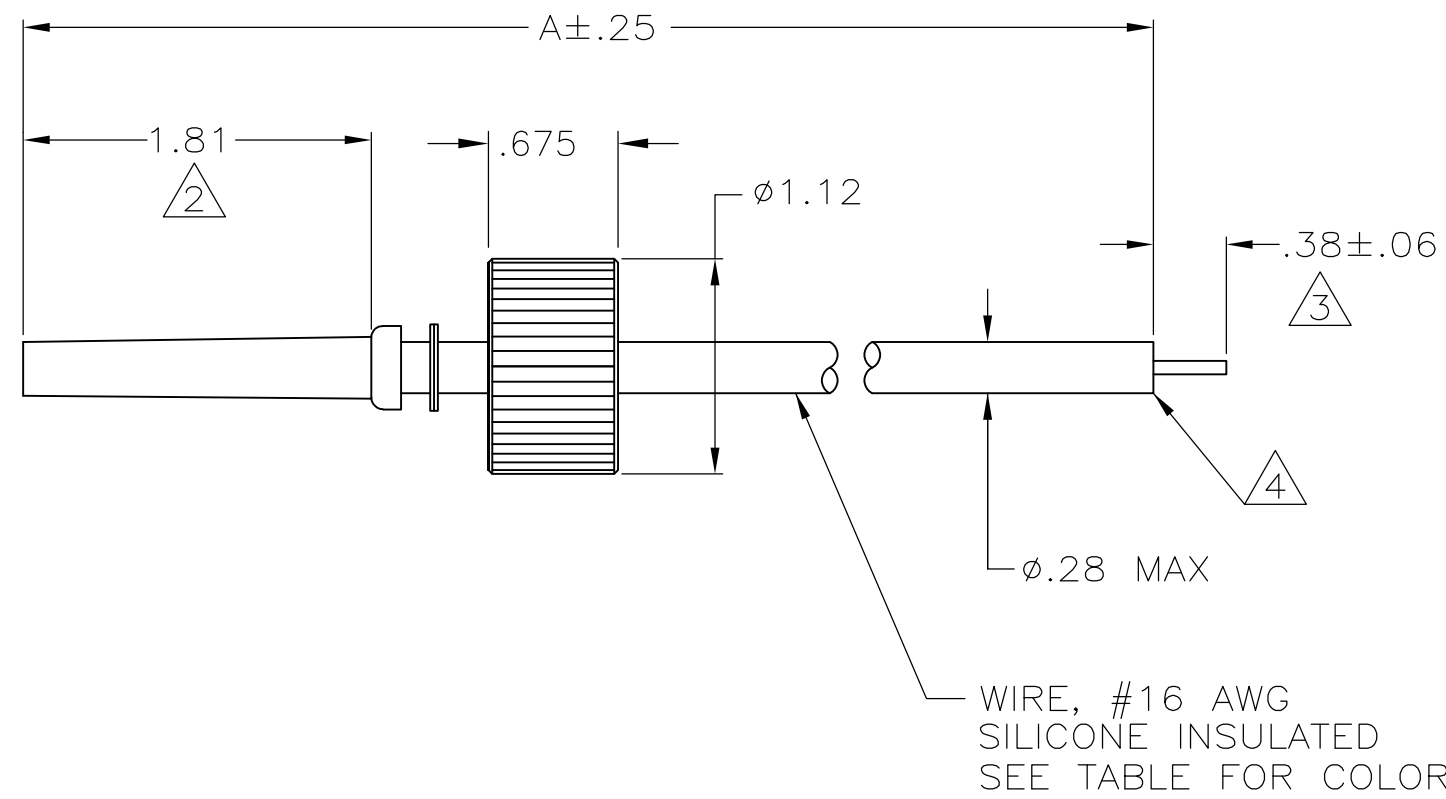


THIS DRAWING IS UNPUBLISHED. RELEASED FOR PUBLICATION - .N/A .
 © COPYRIGHT N/A By - ALL RIGHTS RESERVED.


LOC	DIST	REVISIONS			
P	LTR	DESCRIPTION	DATE	DWN	APVD
	D	ECO-13-005473	4-17-13	CT	DE

- 1. MARKED PER MIL-STD-130.
- 2 TO MATE WITH AMP LGH-3 RECEPTACLE WITH 1.81 BARREL DEPTH.
- 3 PIGTAIL IS SOLDER DIPPED.
- 4 INSULATION CUT, BUT NOT REMOVED.



4	36.00	GREEN	6-869084-3
4	36.00	WHITE WITH YELLOW STRIPE	6-869084-2
4	24.00	WHITE	5-869084-9
4	24.00	GREEN	5-869084-8
4	24.00	WHITE WITH YELLOW STRIPE	5-869084-7
4	24.00	BROWN	5-869084-6
4	18.00	WHITE WITH YELLOW STRIPE	5-869084-3
3	36.00	GREEN	1-869084-3
3	36.00	WHITE WITH YELLOW STRIPE	1-869084-2
3	48.00	RED	1-869084-1
3	36.00	BROWN	1-869084-0
3	24.00	WHITE	869084-9
3	24.00	GREEN	869084-8
3	24.00	WHITE WITH YELLOW STRIPE	869084-7
3	24.00	BROWN	869084-6
3	18.00	WHITE	869084-5
3	18.00	GREEN	869084-4
3	18.00	WHITE WITH YELLOW STRIPE	869084-3
3	18.00	RED	869084-2
3	18.00	BROWN	869084-1
REMARKS	A DIM	WIRE COLOR	PART NO

THIS DRAWING IS A CONTROLLED DOCUMENT.

DWN R.HEPNER 01-MAR-87	 TE Connectivity LEAD ASSY SINGLE END LGH-3					
CHK M.GARDNER 01-MAR-87						
APVD M.GARDNER 01-MAR-87						
PRODUCT SPEC						
MATERIAL	FINISH	NAME	RESTRICTED TO			
		SIZE	CAGE CODE	DRAWING NO	RESTRICTED TO	
			A3	00779	C-869084	
CUSTOMER DRAWING		SCALE	SHEET	REV		
		1:1	1 OF 1	D		



**Стандарт
Электрон
Связь**

Мы молодая и активно развивающаяся компания в области поставок электронных компонентов. Мы поставляем электронные компоненты отечественного и импортного производства напрямую от производителей и с крупнейших складов мира.

Благодаря сотрудничеству с мировыми поставщиками мы осуществляем комплексные и плановые поставки широчайшего спектра электронных компонентов.

Собственная эффективная логистика и склад в обеспечивает надежную поставку продукции в точно указанные сроки по всей России.

Мы осуществляем техническую поддержку нашим клиентам и предпродажную проверку качества продукции. На все поставляемые продукты мы предоставляем гарантию .

Осуществляем поставки продукции под контролем ВП МО РФ на предприятия военно-промышленного комплекса России , а также работаем в рамках 275 ФЗ с открытием отдельных счетов в уполномоченном банке. Система менеджмента качества компании соответствует требованиям ГОСТ ISO 9001.

Минимальные сроки поставки, гибкие цены, неограниченный ассортимент и индивидуальный подход к клиентам являются основой для выстраивания долгосрочного и эффективного сотрудничества с предприятиями радиоэлектронной промышленности, предприятиями ВПК и научно-исследовательскими институтами России.

С нами вы становитесь еще успешнее!

Наши контакты:

Телефон: +7 812 627 14 35

Электронная почта: sales@st-electron.ru

Адрес: 198099, Санкт-Петербург,
Промышленная ул, дом № 19, литера Н,
помещение 100-Н Офис 331