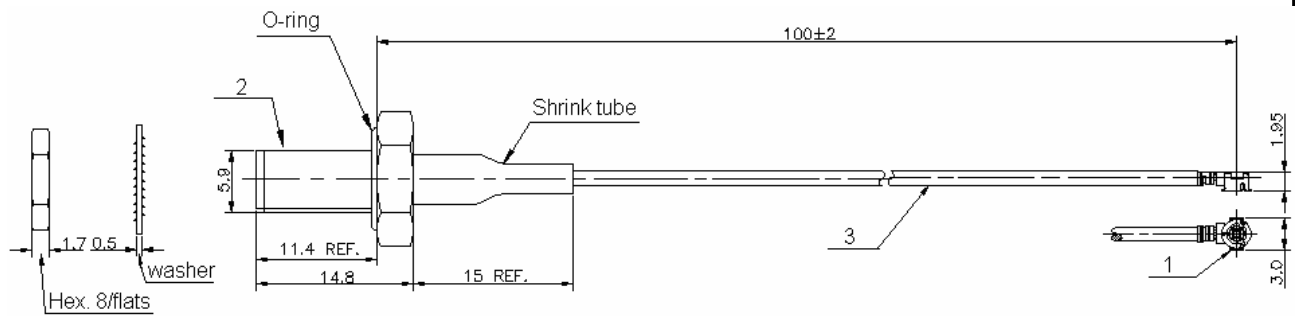


PLUG MML H2.5-JACK SMA BULKHEAD PANEL SEALED

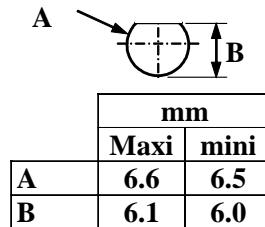
R302.255.001

CABLE 1.33/50S-BR, LENGTH 10CM

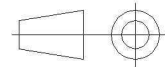
Series : MML



PANEL CUT OUT



All dimensions are in mm.



- * 1 * Connector A : **MML H2.5 PLUG(gold plated)**
- * 2 * Connector B : **SMA JACK BULKHEAD PANEL SEALED(gold plated)**
- * 3 * Cable : **1.33/50S BLACK**

ELECTRICAL CHARACTERISTICS

| | |
|-------------------------|----------------------------------|
| Impedance | 50 Ω |
| Frequency | 0-3 GHz |
| Operating temperature | -40/+90 ° C |
| VSWR | 1.5 + 0,000 x F(GHz) Maxi |
| Insertion loss | 0.3 √F(GHz) dB Maxi |
| Voltage rating | 250 Veff Maxi |
| Dielectric withstanding | 300 Veff mini |
| Insulation resistance | 500 MΩ mini |

SPECIFICATION

| | |
|-----------------|--------------------|
| Weight | 4,9000 g |
| Cable retention | 19.6 N mini |
| Mating life | 30 cycles |
| Others : | |





Стандарт Электрон Связь

Мы молодая и активно развивающаяся компания в области поставок электронных компонентов. Мы поставляем электронные компоненты отечественного и импортного производства напрямую от производителей и с крупнейших складов мира.

Благодаря сотрудничеству с мировыми поставщиками мы осуществляем комплексные и плановые поставки широчайшего спектра электронных компонентов.

Собственная эффективная логистика и склад в обеспечивает надежную поставку продукции в точно указанные сроки по всей России.

Мы осуществляем техническую поддержку нашим клиентам и предпродажную проверку качества продукции. На все поставляемые продукты мы предоставляем гарантию .

Осуществляем поставки продукции под контролем ВП МО РФ на предприятия военно-промышленного комплекса России , а также работаем в рамках 275 ФЗ с открытием отдельных счетов в уполномоченном банке. Система менеджмента качества компании соответствует требованиям ГОСТ ISO 9001.

Минимальные сроки поставки, гибкие цены, неограниченный ассортимент и индивидуальный подход к клиентам являются основой для выстраивания долгосрочного и эффективного сотрудничества с предприятиями радиоэлектронной промышленности, предприятиями ВПК и научно-исследовательскими институтами России.

С нами вы становитесь еще успешнее!

Наши контакты:

Телефон: +7 812 627 14 35

Электронная почта: sales@st-electron.ru

Адрес: 198099, Санкт-Петербург,
Промышленная ул, дом № 19, литера Н,
помещение 100-Н Офис 331