

1N5817-G Thru. 1N5819-G

Reverse Voltage: 20 to 40 V

Forward Current: 1.0 A

RoHS Device

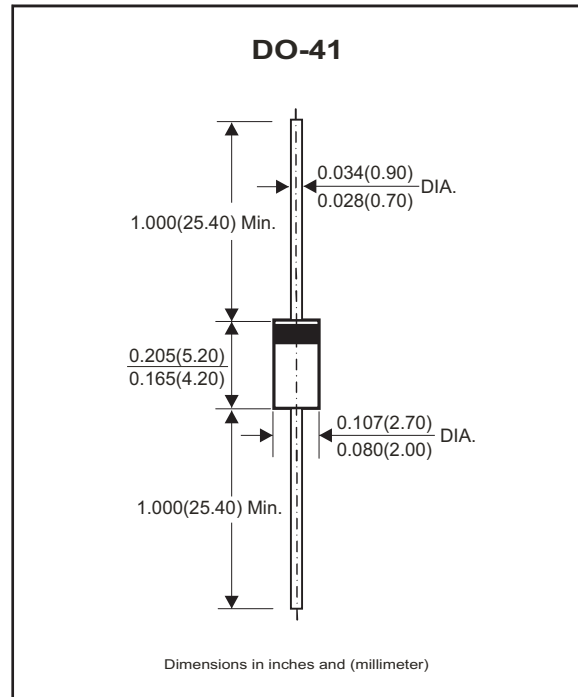


Features

- Metal-Semiconductor junction with guard ring.
- Epitaxial construction.
- Low forward voltage drop.
- High current capability.
- For use in low voltage, high frequency inverters, free wheeling, and polarity protection applications.

Mechanical data

- Case: JEDEC DO-41 molded plastic
- Epoxy: UL 94V-0 rate flame retardant
- Polarity: Color band denotes cathode
- Mounting position: Any
- Weight: 0.012 once, 0.34 grams



Maximum Ratings and Electrical Characteristics

Rating at 25°C ambient temperature unless otherwise specified.
Single phase, half wave, 60Hz, resistive or inductive load.
For capacitive load derate current by 20%.

| Parameter | Symbol | 1N5817-G | 1N5818-G | 1N5819-G | Unit |
|---|---------------------|-------------|----------|----------|--------------|
| Maximum recurrent peak reverse voltage | V_{RRM} | 20 | 30 | 40 | V |
| Maximum RMS voltage | V_{RMS} | 14 | 21 | 28 | V |
| Maximum DC blocking voltage | V_{DC} | 20 | 30 | 40 | V |
| Maximum average forward rectified current @ $T_A=75^\circ C$ | $I_{(AV)}$ | 1.0 | | | A |
| Peak forward surge current, 8.3ms single half sine-wave superimposed on rated load (JEDEC method) | I_{FSM} | 25 | | | A |
| Maximum forward voltage at 1.0A DC | V_F | 0.450 | 0.550 | 0.600 | V |
| Maximum forward voltage at 3.0A DC | V_F | 0.750 | 0.875 | 0.900 | V |
| Maximum DC reverse current at rated DC blocking voltage | @ $T_J=25^\circ C$ | 1.0 | | | mA |
| | @ $T_J=100^\circ C$ | 10 | | | |
| Typical junction capacitance (Note 1) | C_J | 110 | | | pF |
| Typical thermal resistance (Note 2) | $R_{\theta JA}$ | 80 | | | $^\circ C/W$ |
| Operating temperature range | T_J | -55 to +150 | | | $^\circ C$ |
| Storage temperature range | T_{STG} | -55 to +150 | | | $^\circ C$ |

NOTES:

1. Measured at 1.0MHz and applied reverse voltage of 4.0V DC.
2. Thermal resistance junction to ambient.

Company reserves the right to improve product design , functions and reliability without notice.

Rating and Characteristic Curves (1N5817-G Thru.1N5819-G)

Fig.1 - Forward Current Derating Curve

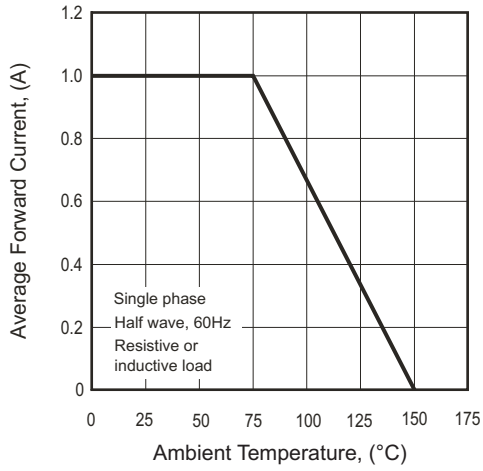


Fig.2 - Maximum Non-Repetitive Surge Current

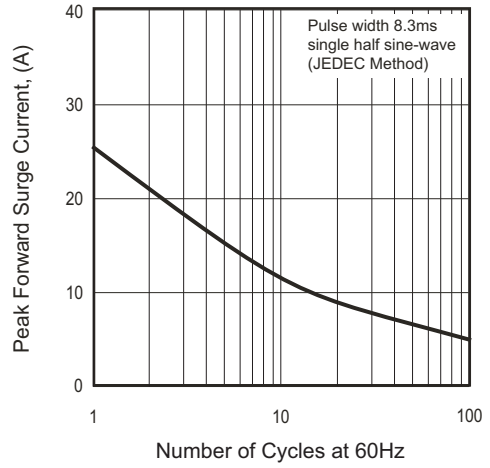


Fig.3 - Typical Junction Capacitance

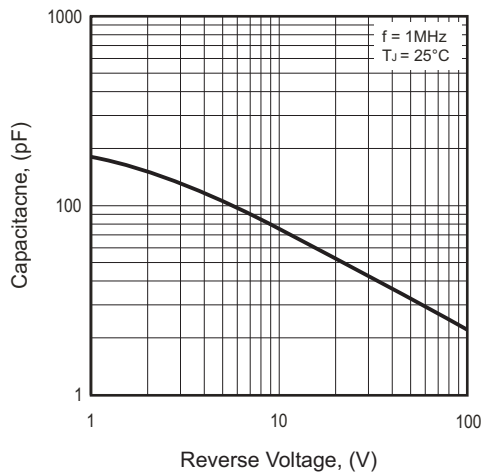
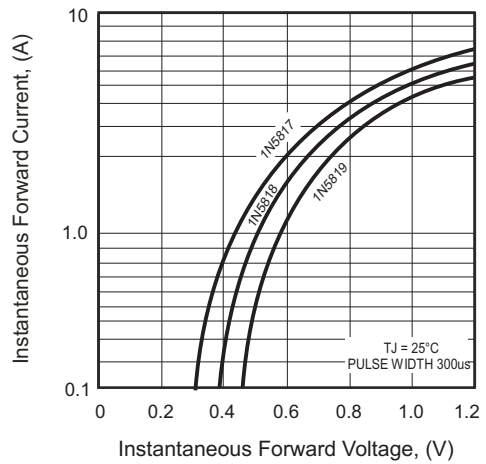


Fig.4 - Typical Forward Characteristics



Marking Code

| Part Number | Marking code | Packaging |
|-------------|--------------|-----------|
| 1N5817T-G | 1N5817 | Reel |
| 1N5818T-G | 1N5818 | Reel |
| 1N5819T-G | 1N5819 | Reel |
| 1N5817A-G | 1N5817 | Ammo |
| 1N5818A-G | 1N5818 | Ammo |
| 1N5819A-G | 1N5819 | Ammo |
| 1N5817B-G | 1N5817 | Bulk |
| 1N5818B-G | 1N5818 | Bulk |
| 1N5819B-G | 1N5819 | Bulk |



Note:

1) Suffix code after part number to specify packaging item .

XX = Product type marking code

| Packaging | Code |
|-----------|------|
| REEL PACK | T |
| AMMO PACK | A |
| BULK PACK | B |

Standard Packaging

| Case Type | REEL PACK | |
|-----------|-----------------|---------------------|
| | REEL (pcs) | Reel Size (inch) |
| DO-41 | 5,000 | 13 |

| Case Type | AMMO PACK | |
|-----------|----------------|-------------------|
| | BOX (pcs) | CARTON (pcs) |
| DO-41 | 5,000 | 50,000 |

| Case Type | BULK PACK | |
|-----------|----------------|-------------------|
| | BOX (pcs) | CARTON (pcs) |
| DO-41 | 1,000 | 50,000 |



Стандарт Электрон Связь

Мы молодая и активно развивающаяся компания в области поставок электронных компонентов. Мы поставляем электронные компоненты отечественного и импортного производства напрямую от производителей и с крупнейших складов мира.

Благодаря сотрудничеству с мировыми поставщиками мы осуществляем комплексные и плановые поставки широчайшего спектра электронных компонентов.

Собственная эффективная логистика и склад в обеспечивает надежную поставку продукции в точно указанные сроки по всей России.

Мы осуществляем техническую поддержку нашим клиентам и предпродажную проверку качества продукции. На все поставляемые продукты мы предоставляем гарантию .

Осуществляем поставки продукции под контролем ВП МО РФ на предприятия военно-промышленного комплекса России , а также работаем в рамках 275 ФЗ с открытием отдельных счетов в уполномоченном банке. Система менеджмента качества компании соответствует требованиям ГОСТ ISO 9001.

Минимальные сроки поставки, гибкие цены, неограниченный ассортимент и индивидуальный подход к клиентам являются основой для выстраивания долгосрочного и эффективного сотрудничества с предприятиями радиоэлектронной промышленности, предприятиями ВПК и научно-исследовательскими институтами России.

С нами вы становитесь еще успешнее!

Наши контакты:

Телефон: +7 812 627 14 35

Электронная почта: sales@st-electron.ru

Адрес: 198099, Санкт-Петербург,
Промышленная ул, дом № 19, литера Н,
помещение 100-Н Офис 331