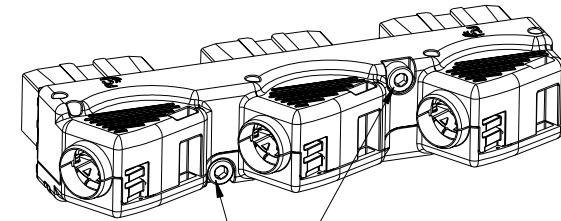
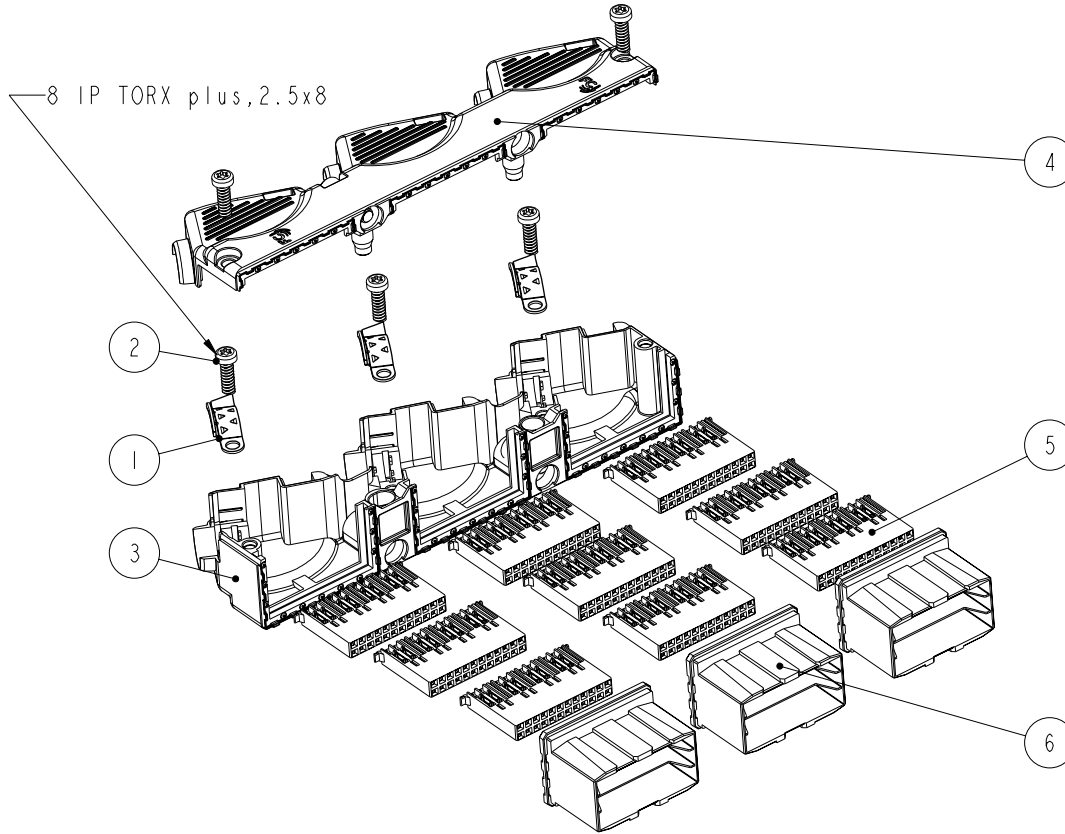


PART NUMBER:
10076192-101LF

72 Pair Cable Connector



Hexagon M2.5x3
(Pre-assembled in cover-parts)



6	SHROUD	3
5	TERMINAL BLOCK ASSEMBLY	9
4	SUB-ASS'Y TOP-COVER	1
3	SUB-ASS'Y BOTTOM-COVER	1
2	CONNECTOR SELF TAPPING SCREW	5
1	CLAMP	3
INDEX NO.	TITLE I	QTY



Copyright FCI.

www.fciconnect.com		surface - ISO 1302	tolerance std ISO 406 / ISO 1101	projection 	mm
TOLERANCES UNLESS OTHERWISE SPECIFIED					
Dr	P.Poorter	071121	ANGULAR	0.x ±-	size A3
Eng	J.de Bruijn	071121	LINEAR	0.xx ±-	Scale 3:2
Chr	-	-	0° ±°	0.xxx ±-	ECN H09-0050
Appr	J.de Bruijn	071121	Product family	Metral	Spec ref
FCI		title ASSEMBLY KIT		dwg no	10076192
		METRAL HDXS CABLE CONNECTOR		Rev.	D
catalog no		CUSTOMER		sheet 1 of 4	

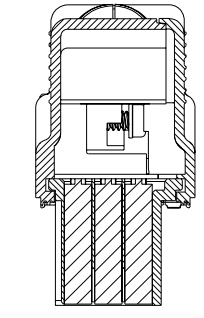
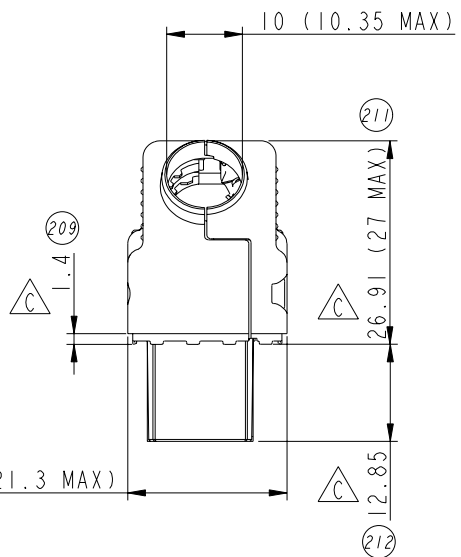
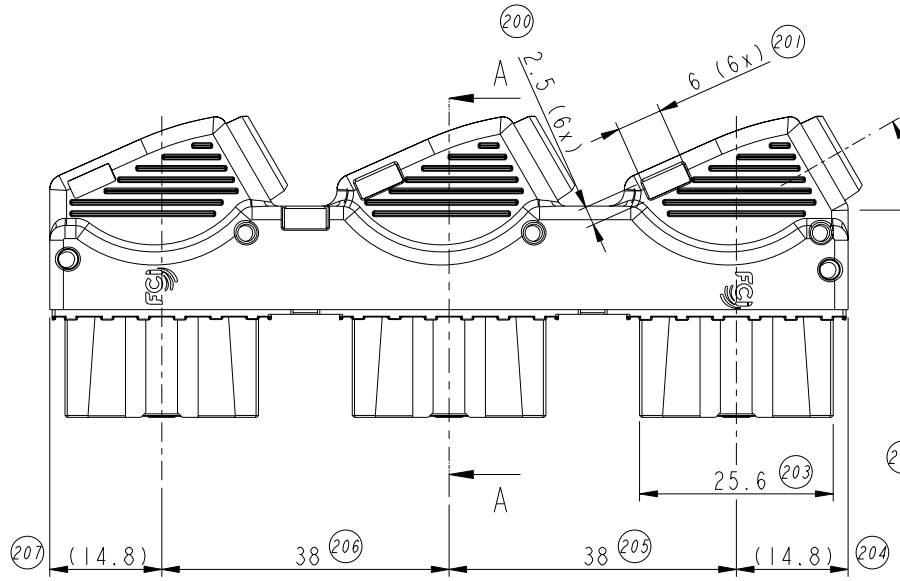
rev	ecn no	dr	date
A	H07-0263	PEP	071121
B	H07-0283	PEP	080104
C	H09-0050	PEP	090326
D	N09-0359	R.B	11/05/2009
-	-	-	-
-	-	-	-
-	-	-	-

PART NUMBER:
10076192-101LF

TOP CABLING

A

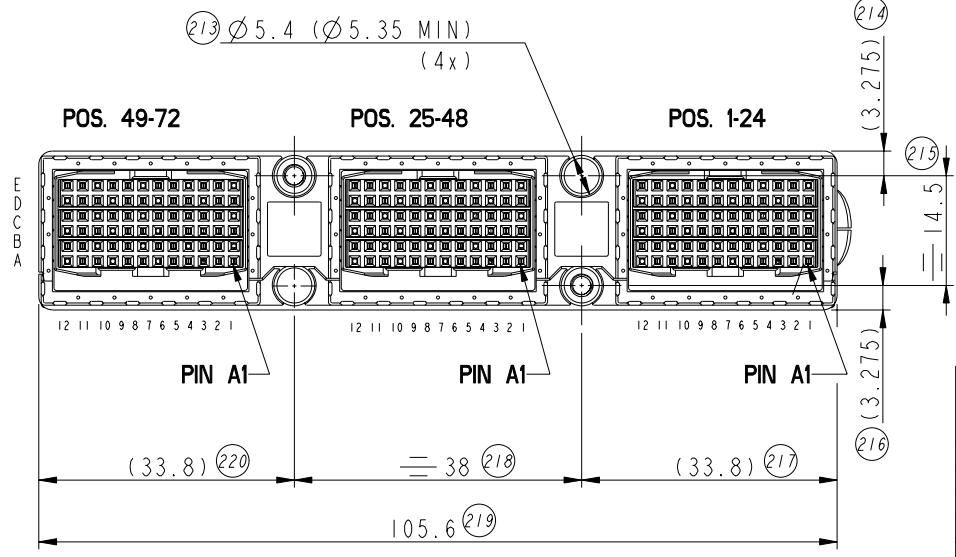
B



SECTION A-A

SCALE 3:2

C



Copyright FCI.

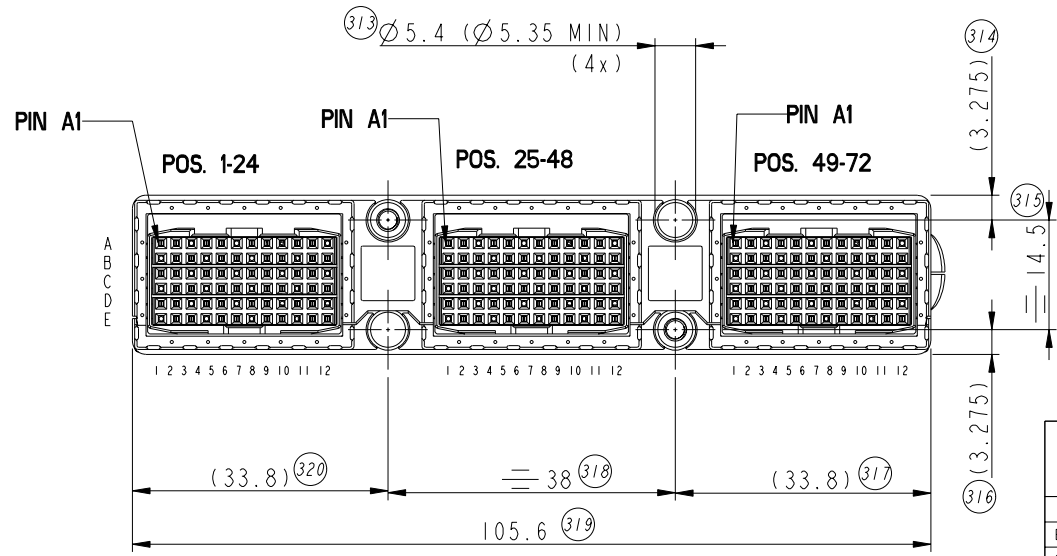
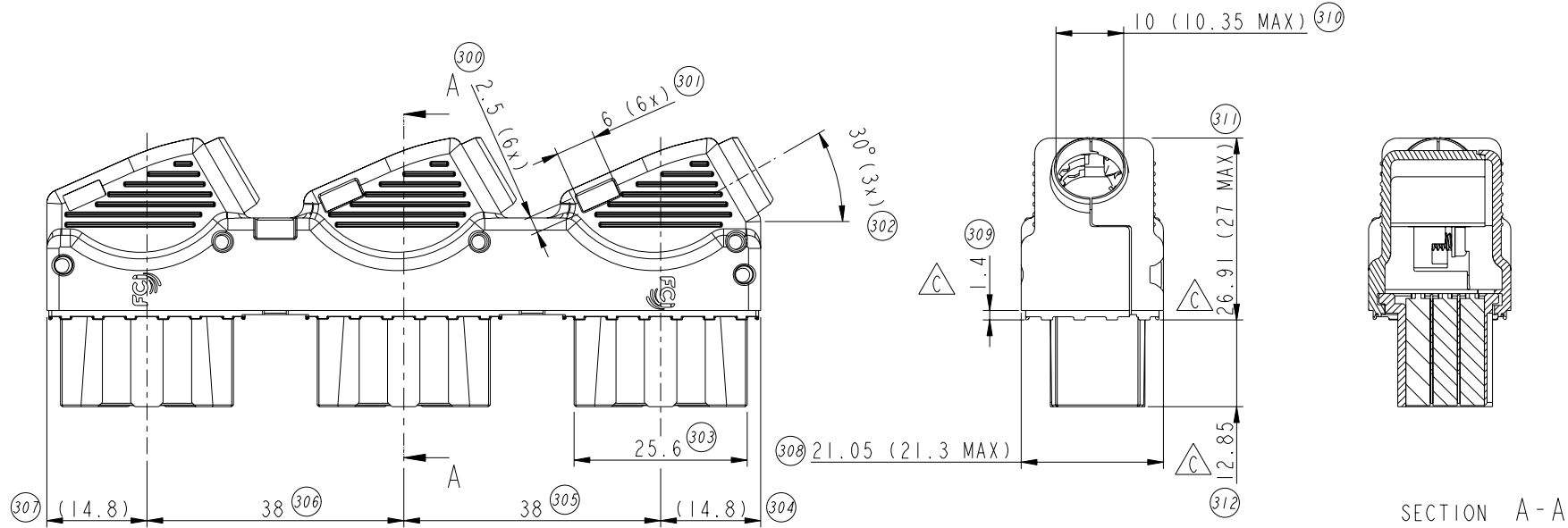
D

www.fciconnect.com		surface ISO 1302	tolerance std ISO 406 / ISO 1101	projection	mm
		TOLERANCES UNLESS OTHERWISE SPECIFIED			
Dr	P. Poorter	071121	ANGULAR	0.x ±	size A3
Eng	J. de Bruijn	071121	LINEAR	0.xx ±	Scale 3:2
Chr	-	-	0° ±	0.xxx ±	ECN H09-0050
Appr	J. de Bruijn	071121	Product family	Metral	Spec ref
		title ASSEMBLY KIT		dwg no	10076192
		METRAL HDXS CABLE CONNECTOR			Rev. D
		catalog no	-	CUSTOMER	sheet 2 of 4

Highest balloon number: 220
Removed balloon numbers:

PART NUMBER:
10076192-101LF

BOTTOM CABLING



SCALE 3:2



Copyright FCI.

www.fciconnect.com		surface ISO 1302	tolerance std ISO 406 / ISO 1101	projection	mm
		TOLERANCES UNLESS OTHERWISE SPECIFIED			
Dr	P.Poorter	071121	ANGULAR	0.X	±-
Eng	J.de Bruijn	071121	LINEAR	0.XX	±-
Chr	-	-	0° ±°	0.XXX	±-
Appr	J.de Bruijn	071121	Product family	Metral	Spec ref
		title		ASSEMBLY KIT	
		title		METRAL HDXS CABLE CONNECTOR	
		catalog no		-	
		dwg no		10076192	
		Rev.		D	
		CUSTOMER		sheet 3 of 4	

Highest balloon number: 320
Removed balloon numbers:

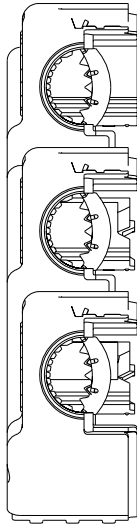
REV F - 2006-04-17

PART NUMBER:
10076192-101LF

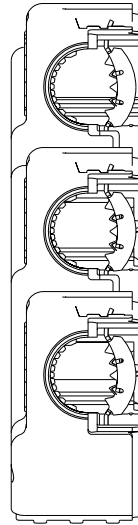
Cable diameter and cable clamp position

Cable Clamp at pos.A
for cable diameters
Ø 7mm-Ø 8mm

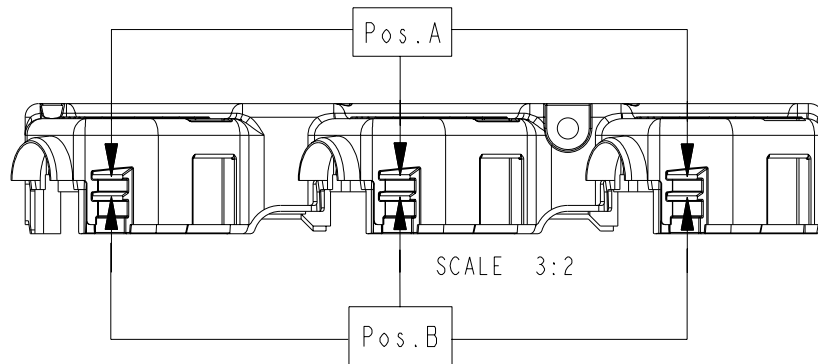
Cable Clamp at pos.B
for cable diameters
Ø 9mm-Ø 10mm



SCALE 3:2



SCALE 3:2



SCALE 3:2

NOTES:

1. Product specification: GS-12-485.
2. Application specification: GS-20-091.
3. Packaging specification: GS-14-1265.
4. Performance level: Telcorida CO.
5. Flammability classification: UL94 V-0.
6. RoHS Compliant.
7. Wire size: AWG26

www.fciconnect.com		surface ISO 1302	-	tolerance std ISO 406 / ISO 1101	projection 	mm
TOLERANCES UNLESS OTHERWISE SPECIFIED						
Dr	P.Poorter	071121	ANGULAR	0.X	±-	size A3
Eng	J.de Bruijn	071121	LINEAR	0.XX	±-	Scale 3:2
Chr	-	-	0° ±°	0.XXX	±-	ECN H09-0050
Appr	J.de Bruijn	071121	Product family	Metral	Spec ref	
	title ASSEMBLY KIT				dwg no	10076192
	METRAL HDXS CABLE CONNECTOR					Rev. D
	catalog no				-	CUSTOMER sheet 4 of 4



Стандарт Электрон Связь

Мы молодая и активно развивающаяся компания в области поставок электронных компонентов. Мы поставляем электронные компоненты отечественного и импортного производства напрямую от производителей и с крупнейших складов мира.

Благодаря сотрудничеству с мировыми поставщиками мы осуществляем комплексные и плановые поставки широчайшего спектра электронных компонентов.

Собственная эффективная логистика и склад в обеспечивает надежную поставку продукции в точно указанные сроки по всей России.

Мы осуществляем техническую поддержку нашим клиентам и предпродажную проверку качества продукции. На все поставляемые продукты мы предоставляем гарантию .

Осуществляем поставки продукции под контролем ВП МО РФ на предприятия военно-промышленного комплекса России , а также работаем в рамках 275 ФЗ с открытием отдельных счетов в уполномоченном банке. Система менеджмента качества компании соответствует требованиям ГОСТ ISO 9001.

Минимальные сроки поставки, гибкие цены, неограниченный ассортимент и индивидуальный подход к клиентам являются основой для выстраивания долгосрочного и эффективного сотрудничества с предприятиями радиоэлектронной промышленности, предприятиями ВПК и научно-исследовательскими институтами России.

С нами вы становитесь еще успешнее!

Наши контакты:

Телефон: +7 812 627 14 35

Электронная почта: sales@st-electron.ru

Адрес: 198099, Санкт-Петербург,
Промышленная ул, дом № 19, литера Н,
помещение 100-Н Офис 331