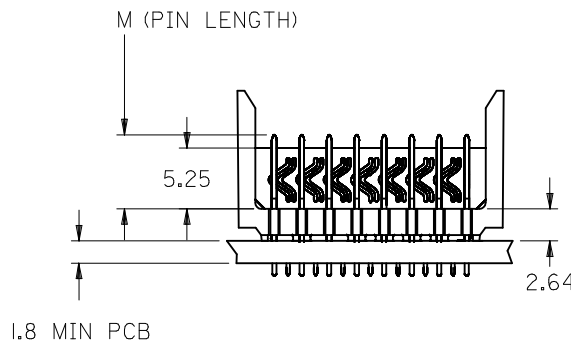
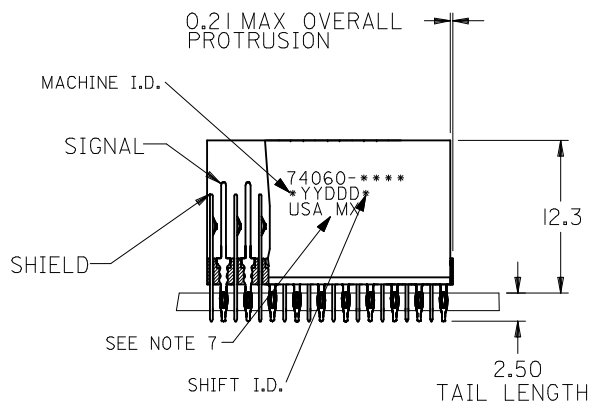


BACKPLANE HOLE PATTERN
RECOMMENDED DIMENSION

NOTES:

- MATERIALS:
HOUSING - LIQUID CRYSTAL POLYMER (LCP),
GLASS-FILLED, UL 94V-0, COLOR: BLACK
SIGNAL PIN & SHIELD - COPPER ALLOY
- FINISHES:
CONTACT AREA: SELECTIVE GOLD (Au)
PCB TAILS: SELECTIVE MATTE TIN (Sn)
NICKEL (Ni) OVERALL.
- THIS PART CONFORMS TO MOLEX PRODUCT SPECIFICATION PS-74031-999
- FOR MIXED CONTACT LENGTHS CONSULT MOLEX FOR AVAILABILITY
- FOR SPECIFIC MATERIAL NUMBERS & MATING INFORMATION REFER TO SHEET 2
- PACKAGE PER PK-74060-003
- EITHER MARK PART WITH PART NUMBER & DATE CODE APPROXIMATELY WHERE SHOWN OR PLACE LABEL ON THE TUBE.
- MAPS (MOLEX ADVANCED PLATING SYSTEM)



THE PRIMARY CARTON WITH A LABEL STATING "ELV AND RoHS COMPLAINT" IS LEAD FREE. CARTONS WITHOUT THIS LABEL MAY CONTAIN LEAD.

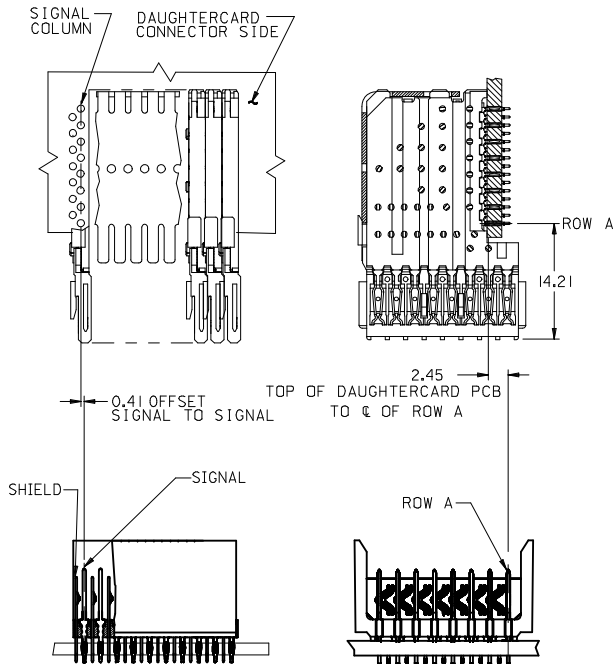
LEAD FREE CONVERSION EC NO: UCP2013-0687 DRWNR:WHIPPLE 2012/11/30 CHKCD:MWOLFE 2012/11/30 APPR:SMILLER 2012/12/14	QUALITY SYMBOLS F=0 F=0 F=0	GENERAL TOLERANCES (UNLESS SPECIFIED)		DIMENSION STYLE MM ONLY		SCALE 2.5:1	DESIGN UNITS METRIC	THIRD ANGLE PROJECTION	
		mm	INCH	DRAWN BY MWANG	DATE 1998/11/09	VHDM 8 ROW OPEN END BACKPLANE SALES ASSEMBLY 			
		4 PLACES ± --- ± ---	3 PLACES ± --- ± ---	CHECKED BY JLAURX	DATE 1998/11/09				
		2 PLACES ±0.38 ±---	1 PLACE ±0.25 ±---	0 PLACE ± --- ±---	APPROVED BY SMILLER	DATE 2012/09/07	MATERIAL NO. SEE SHT.2	DOCUMENT NO. SD-74060-002	SHEET NO. 1 OF 2
ANGULAR ±1/2° DRAFT WHERE APPLICABLE MUST REMAIN WITHIN DIMENSIONS		THIS DRAWING CONTAINS INFORMATION THAT IS PROPRIETARY TO MOLEX INCORPORATED AND SHOULD NOT BE USED WITHOUT WRITTEN PERMISSION							

MATERIAL NUMBER ASSIGNMENT

74060-*** **

SEE TABLE

NUMBER OF COLUMNS/PLATING
 10 = 10 COLUMN MATTE TIN (FORMERLY TIN/LEAD)
 25 = 25 COLUMN MATTE TIN (FORMERLY TIN/LEAD)
 60 = 10 COLUMN MATTE TIN (MAPS)
 75 = 25 COLUMN MATTE TIN (MAPS)
 90 = 10 COLUMN MATTE TIN
 85 = 25 COLUMN MATTE TIN



PART NUMBER	COLUMN	NUMBER OF SIGNAL PIN	NUMBER OF SHIELD	A	B	M	GOLD THICKNESS MICROMETER	TIN THICKNESS MICROMETER
74060-60*1	10	80	10	20.00	18.00	4.75	0.25 MAPS	0.76-1.52
74060-*0*1							0.76	
74060-*0*6							1.27	
74060-75*1	25	200	25	50.00	48.00		0.25 MAPS	
74060-*5*1							0.76	
74060-*5*6							1.27	
74060-60*2	10	80	10	20.00	18.00	6.25	0.25 MAPS	
74060-*0*2							0.76	
74060-*0*7							1.27	
74060-75*2	25	200	25	50.00	48.00		0.25 MAPS	
74060-*5*2							0.76	
74060-*5*7							1.27	
74060-60*3	10	80	10	20.00	18.00	4.25	0.25 MAPS	
74060-*0*3							0.76	
74060-*0*8							1.27	
74060-75*3	25	200	25	50.00	48.00		0.25 MAPS	
74060-*5*3							0.76	
74060-*5*8							1.27	
74060-60*4	10	80	10	20.00	18.00	5.15	0.25 MAPS	
74060-*0*4							0.76	
74060-*0*9							1.27	
74060-75*4	25	200	25	50.00	48.00		0.25 MAPS	
74060-*5*4							0.76	
74060-*5*9							1.27	

SEE SHEET 1 EC NO: UCP2013-0687 DRWN:RWHIPPLE 2012/11/30 CHKD:MMOLFE 2012/11/30 APPR:SMILLER 2012/12/14	QUALITY SYMBOLS	GENERAL TOLERANCES (UNLESS SPECIFIED)	DIMENSION STYLE	SCALE	DESIGN UNITS	THIRD ANGLE PROJECTION
	▽E=0	mm INCH	MM ONLY	2.5:1	METRIC	
	▽E=0	4 PLACES ± --- ± ---	DRAWN BY DATE	TITLE VHDM 8 ROW OPEN END BACKPLANE SALES ASSEMBLY molex		
	▽E=0	3 PLACES ± --- ± ---	MWANG 1998/11/09			
	2 PLACES ± 0.38 ± ---	CHECKED BY DATE	DOCUMENT NO. SD-74060-002			
	1 PLACE ± 0.25 ± ---	JLAURX 1998/11/09				
	0 PLACE ± --- ± ---	APPROVED BY DATE	SHEET NO. 2 OF 2			
		SMILLER 2012/09/07				
		ANGULAR ± 1/2° DRAFT WHERE APPLICABLE MUST REMAIN WITHIN DIMENSIONS	MATERIAL NO.	THIS DRAWING CONTAINS INFORMATION THAT IS PROPRIETARY TO MOLEX INCORPORATED AND SHOULD NOT BE USED WITHOUT WRITTEN PERMISSION		
			SEE TABLE			



Стандарт Электрон Связь

Мы молодая и активно развивающаяся компания в области поставок электронных компонентов. Мы поставляем электронные компоненты отечественного и импортного производства напрямую от производителей и с крупнейших складов мира.

Благодаря сотрудничеству с мировыми поставщиками мы осуществляем комплексные и плановые поставки широчайшего спектра электронных компонентов.

Собственная эффективная логистика и склад в обеспечивает надежную поставку продукции в точно указанные сроки по всей России.

Мы осуществляем техническую поддержку нашим клиентам и предпродажную проверку качества продукции. На все поставляемые продукты мы предоставляем гарантию .

Осуществляем поставки продукции под контролем ВП МО РФ на предприятия военно-промышленного комплекса России , а также работаем в рамках 275 ФЗ с открытием отдельных счетов в уполномоченном банке. Система менеджмента качества компании соответствует требованиям ГОСТ ISO 9001.

Минимальные сроки поставки, гибкие цены, неограниченный ассортимент и индивидуальный подход к клиентам являются основой для выстраивания долгосрочного и эффективного сотрудничества с предприятиями радиоэлектронной промышленности, предприятиями ВПК и научно-исследовательскими институтами России.

С нами вы становитесь еще успешнее!

Наши контакты:

Телефон: +7 812 627 14 35

Электронная почта: sales@st-electron.ru

Адрес: 198099, Санкт-Петербург,
Промышленная ул, дом № 19, литера Н,
помещение 100-Н Офис 331