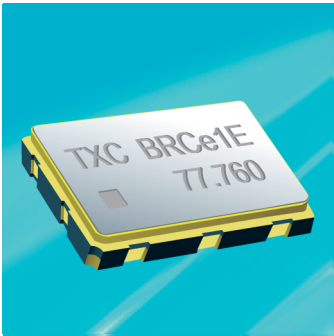


## 7 x 5 mm SMD CMOS VCXO BR SERIES



### Features

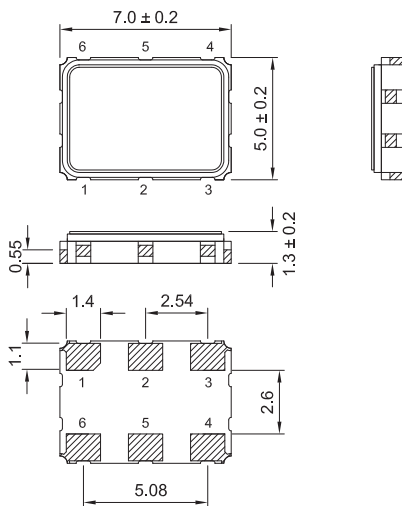
- > Voltage Controlled Crystal Oscillator (VCXO).
- > Fundamental solution.
- > CMOS output, output frequencies 60 MHz to 220 MHz.
- > Wide pull range and good linearity.
- > Excellent low phase noise and jitter.
- > Tri-State function available.
- > Main applications : SDH/ SONET.
- > RoHS Compliant / Pb Free.

### Electrical Specifications

| Item / Type                                    | BR                        |
|--|---------------------------|
| Output Type                                    | CMOS                      |
| Output Load                                    | 15 pF                     |
| Oscillation Mode                               | Fundamental               |
| Supply Voltage                                 | 3.3 V                     |
| Frequency Range                                | 60 ~ 220 MHz              |
| Frequency Stability / Operating Temperature    | ± 50 ppm / - 40 ~ + 85 °C |
| Storage Temperature Range                      | - 55 ~ + 125 °C           |
| Voltage Vol ( Max. ) / Voh ( Min. )            | 0.1 VDD / 0.9 VDD         |
| Rise ( Tr ) / Fall ( Tf ) Time ( 20 % ~ 80 % ) | 5 ns Max.                 |
| Supply Current                                 | 60 mA Max.                |
| Symmetry                                       | 45 ~ 55 %                 |
| Start-up Time                                  | 10 ms Max.                |
| Absolute Pulling Range ( APR ) *               | ± 100 ppm Min. or specify |
| Nominal Control Voltage                        | 0.5 VDD                   |
| Control Voltage Range                          | 0 ~ VDD                   |
| Linearity                                      | ± 10% Max.                |
| Phase Jitter ( 12 KHz ~ 20 MHz )               | 1ps Max.                  |

\* APR=(Pull Range) - (Degrations due to initial tolerance, operating temperature, supply voltage variation and aging)

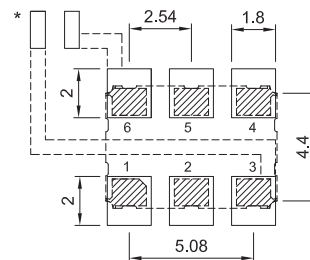
### Dimensions



PAD FUNCTION:  
 1:CONTROL VOLTAGE  
 2:ENABLE CONTROL  
 3:GND  
 4:OUT  
 5:NC  
 6:VDD

Suggested Layout

\*:External high frequency power supply decoupling required.



Units:mm

Remark : Specification subject to change without prior notice. Please confirm with our sales.



## Стандарт Электрон Связь

Мы молодая и активно развивающаяся компания в области поставок электронных компонентов. Мы поставляем электронные компоненты отечественного и импортного производства напрямую от производителей и с крупнейших складов мира.

Благодаря сотрудничеству с мировыми поставщиками мы осуществляем комплексные и плановые поставки широчайшего спектра электронных компонентов.

Собственная эффективная логистика и склад в обеспечивает надежную поставку продукции в точно указанные сроки по всей России.

Мы осуществляем техническую поддержку нашим клиентам и предпродажную проверку качества продукции. На все поставляемые продукты мы предоставляем гарантию .

Осуществляем поставки продукции под контролем ВП МО РФ на предприятия военно-промышленного комплекса России , а также работаем в рамках 275 ФЗ с открытием отдельных счетов в уполномоченном банке. Система менеджмента качества компании соответствует требованиям ГОСТ ISO 9001.

Минимальные сроки поставки, гибкие цены, неограниченный ассортимент и индивидуальный подход к клиентам являются основой для выстраивания долгосрочного и эффективного сотрудничества с предприятиями радиоэлектронной промышленности, предприятиями ВПК и научно-исследовательскими институтами России.

С нами вы становитесь еще успешнее!

### Наши контакты:

**Телефон:** +7 812 627 14 35

**Электронная почта:** [sales@st-electron.ru](mailto:sales@st-electron.ru)

**Адрес:** 198099, Санкт-Петербург,  
Промышленная ул, дом № 19, литера Н,  
помещение 100-Н Офис 331