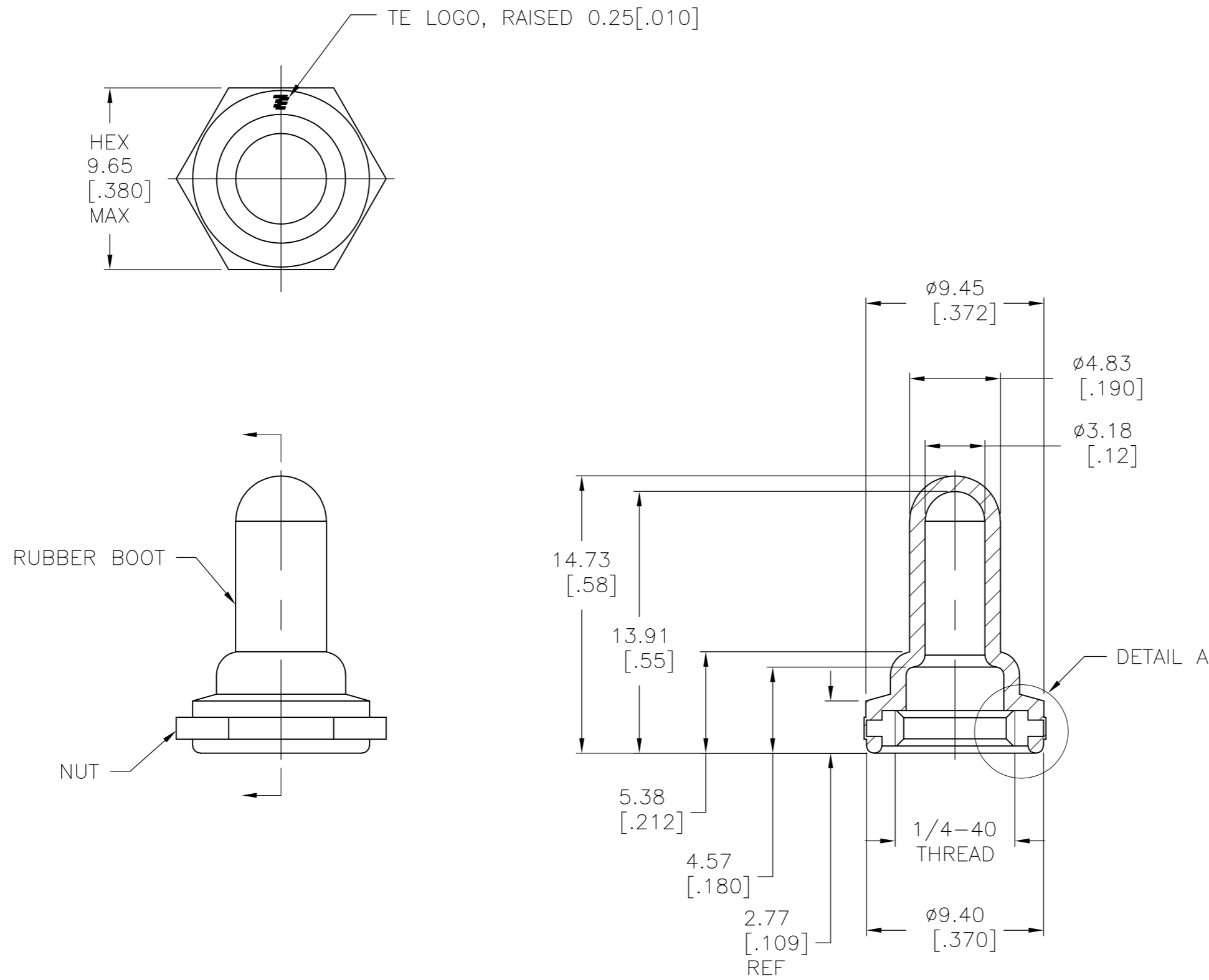


THIS DRAWING IS UNPUBLISHED. RELEASED FOR PUBLICATION
 © COPYRIGHT BY TYCO ELECTRONICS CORPORATION. ALL RIGHTS RESERVED.

| LOC | | DIST | | REVISIONS | | | |
|-----|-----|---------------------------|--|-----------|-----|------|--|
| P | LTR | DESCRIPTION | | DATE | DWN | APVD | |
| | B | REVISED PER ECO-07-029260 | | 1/22/08 | SS | MW | |

NOTES:

1. ALL COLORS AND MATERIALS MADE FROM ONE TOOL.
2. SOME DIMENSIONS MAY VARY DUE TO DIFFERENT COMPOUND SHRINKAGE FACTOR.
3. MINOR FLASH ACCEPTABLE ON INSERT THREAD.
4. BLACK FINISH/NICKEL PLATING ON INSIDE THREADS REMOVED DUE TO MOLDING PROCESS PERMITTED.
5. RUBBER TO METAL BOND MUST MEET OR EXCEED THE TEAR STRENGTH OF RUBBER.
6. RUBBER OVERLAY PERMISSIBLE OVER HEX FLATS AS SHOWN IN THE DRAWING.
7. COMPONENTS MUST COMPLY WITH THE EUROPEAN DIRECTIVE 2002/95/EC ON RESTRICTION OF THE USE OF CERTAIN HAZARDOUS SUBSTANCES IN ELECTRICAL AND ELECTRONIC EQUIPMENT (ROHS DIRECTIVE).



| | | | |
|------------------------|----------------------------------|-------------|-------------|
| SILICONE, COLOR: GRAY | BRASS, NICKEL PLATE PER QQ-N-290 | B1440804 | 1825612-3 |
| SILICONE, COLOR: RED | BRASS, NICKEL PLATE PER QQ-N-290 | B1440204 | 1825612-2 |
| SILICONE, COLOR: BLACK | BRASS, BLACK OXIDE PER MIL-F-495 | B1440004 | 1825612-1 |
| RUBBER BOOT MATERIAL | HEX NUT MATERIAL | ALCO NUMBER | PART NUMBER |

| | | | | | | | |
|--|--|------------------|------------|------------------|---|-----------|------------|
| THIS DRAWING IS A CONTROLLED DOCUMENT. | | DWN | S SCHLEGEL | 22JAN2008 | Tyco Electronics Corporation Harrisburg, PA 17105-3608 | | |
| DIMENSIONS: mm [INCHES] | | CHK | M WILBOURN | 1/22/08 | NAME 1/4-40 TOGGLE SWITCH BOOT SEAL | | |
| TOLERANCES UNLESS OTHERWISE SPECIFIED: | | APVD | M WILBOURN | 1/22/08 | SIZE | CAGE CODE | DRAWING NO |
| 0 PLC ± - | | PRODUCT SPEC | | | A2 | 00779 | C=1825612 |
| 1 PLC ± - | | APPLICATION SPEC | | | SCALE | SHEET | REV |
| 2 PLC ± .01 | | WEIGHT | | | 4:1 | 1 of 1 | B |
| 3 PLC ± .005 | | | | CUSTOMER DRAWING | | | |
| 4 PLC ± - | | | | | | | |
| ANGLES ± 5° | | | | | | | |
| FINISH | | | | | | | |



Стандарт Электрон Связь

Мы молодая и активно развивающаяся компания в области поставок электронных компонентов. Мы поставляем электронные компоненты отечественного и импортного производства напрямую от производителей и с крупнейших складов мира.

Благодаря сотрудничеству с мировыми поставщиками мы осуществляем комплексные и плановые поставки широчайшего спектра электронных компонентов.

Собственная эффективная логистика и склад в обеспечивает надежную поставку продукции в точно указанные сроки по всей России.

Мы осуществляем техническую поддержку нашим клиентам и предпродажную проверку качества продукции. На все поставляемые продукты мы предоставляем гарантию .

Осуществляем поставки продукции под контролем ВП МО РФ на предприятия военно-промышленного комплекса России , а также работаем в рамках 275 ФЗ с открытием отдельных счетов в уполномоченном банке. Система менеджмента качества компании соответствует требованиям ГОСТ ISO 9001.

Минимальные сроки поставки, гибкие цены, неограниченный ассортимент и индивидуальный подход к клиентам являются основой для выстраивания долгосрочного и эффективного сотрудничества с предприятиями радиоэлектронной промышленности, предприятиями ВПК и научно-исследовательскими институтами России.

С нами вы становитесь еще успешнее!

Наши контакты:

Телефон: +7 812 627 14 35

Электронная почта: sales@st-electron.ru

Адрес: 198099, Санкт-Петербург,
Промышленная ул, дом № 19, литера Н,
помещение 100-Н Офис 331