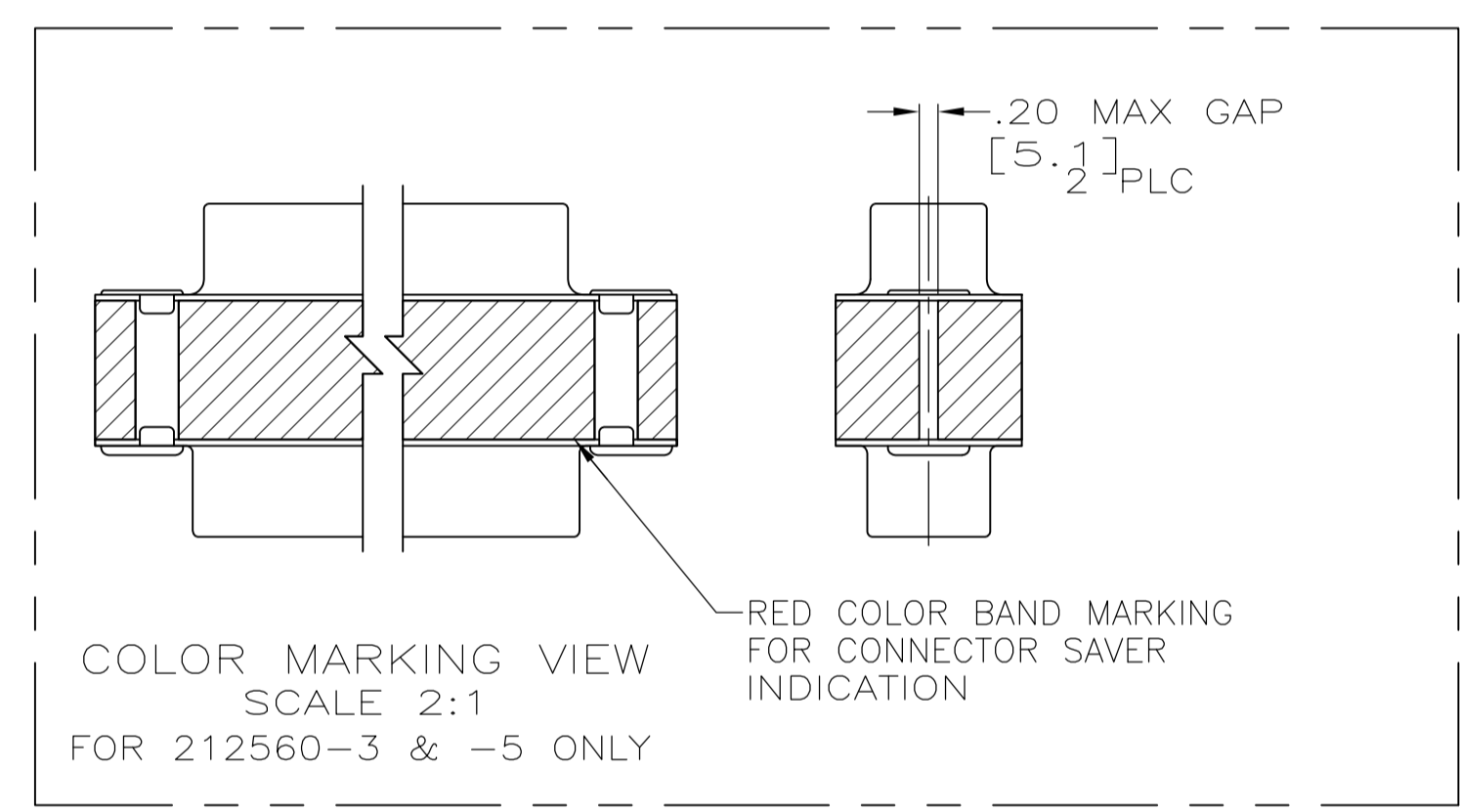
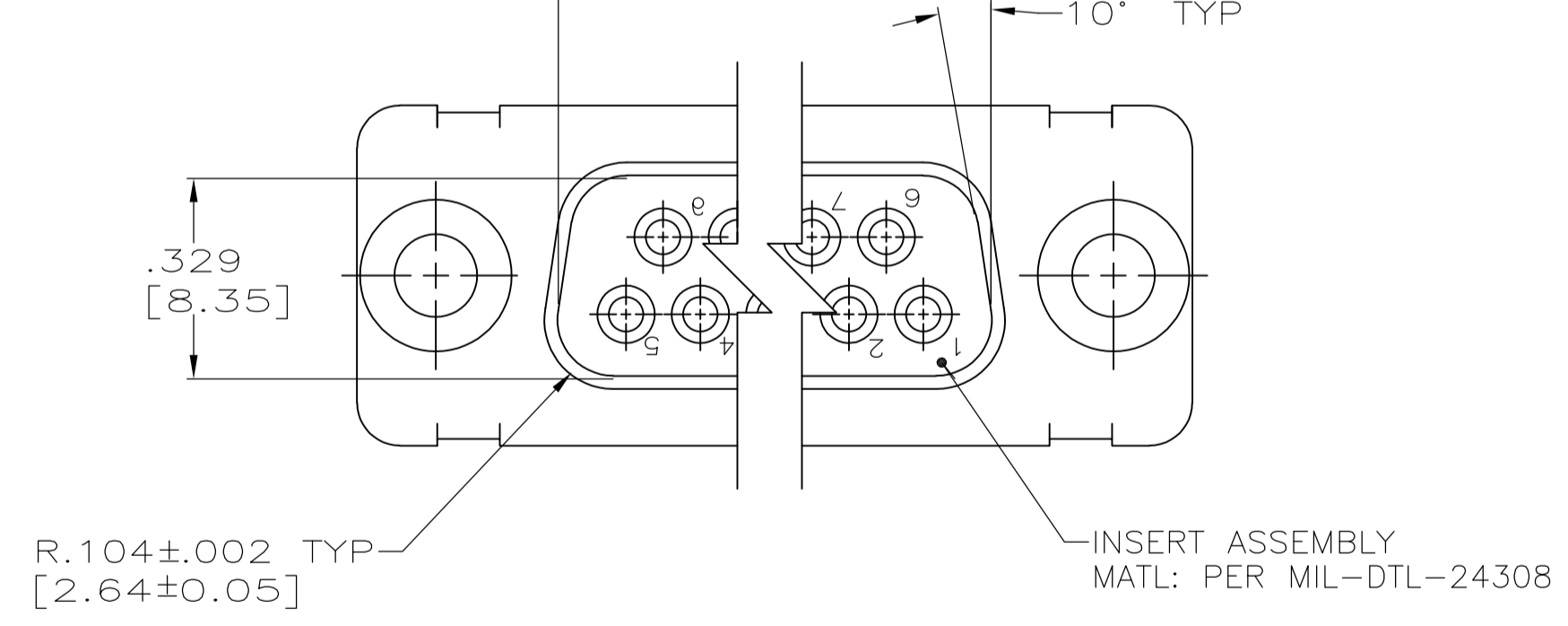
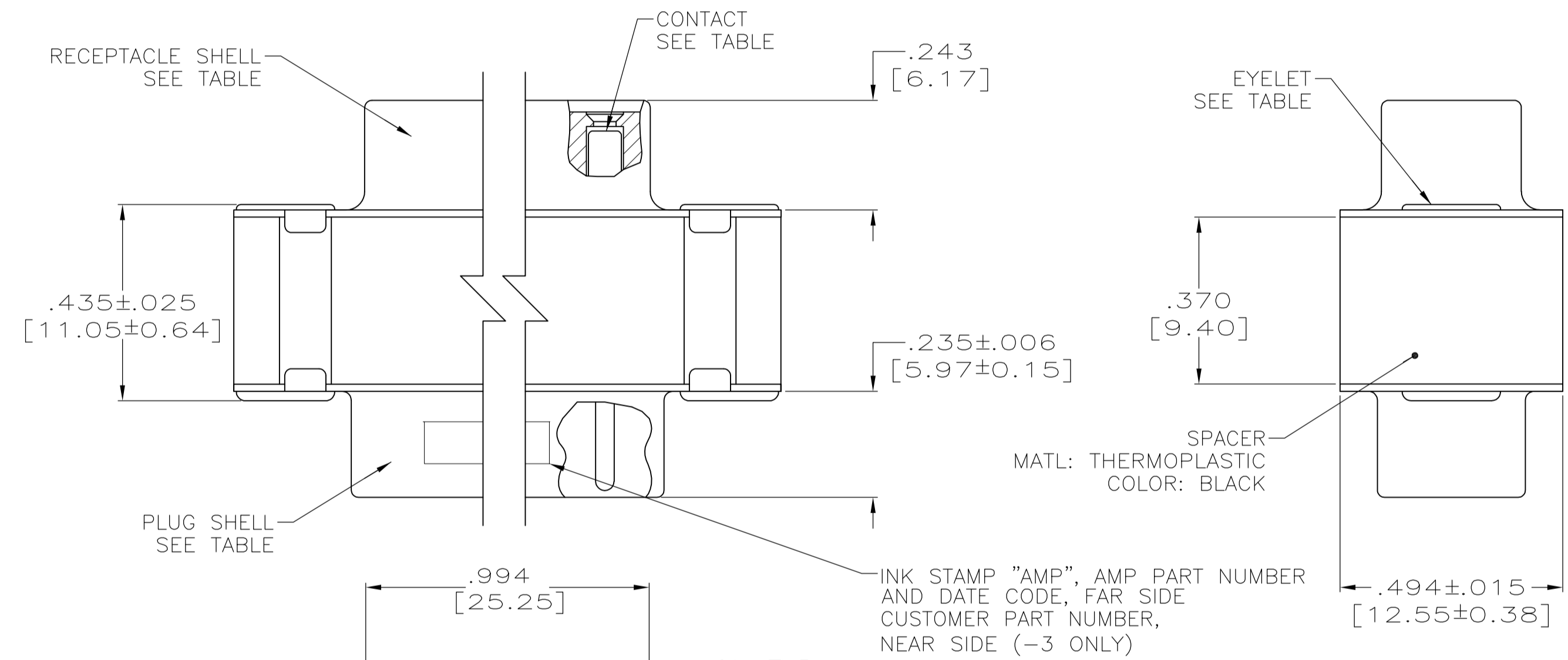
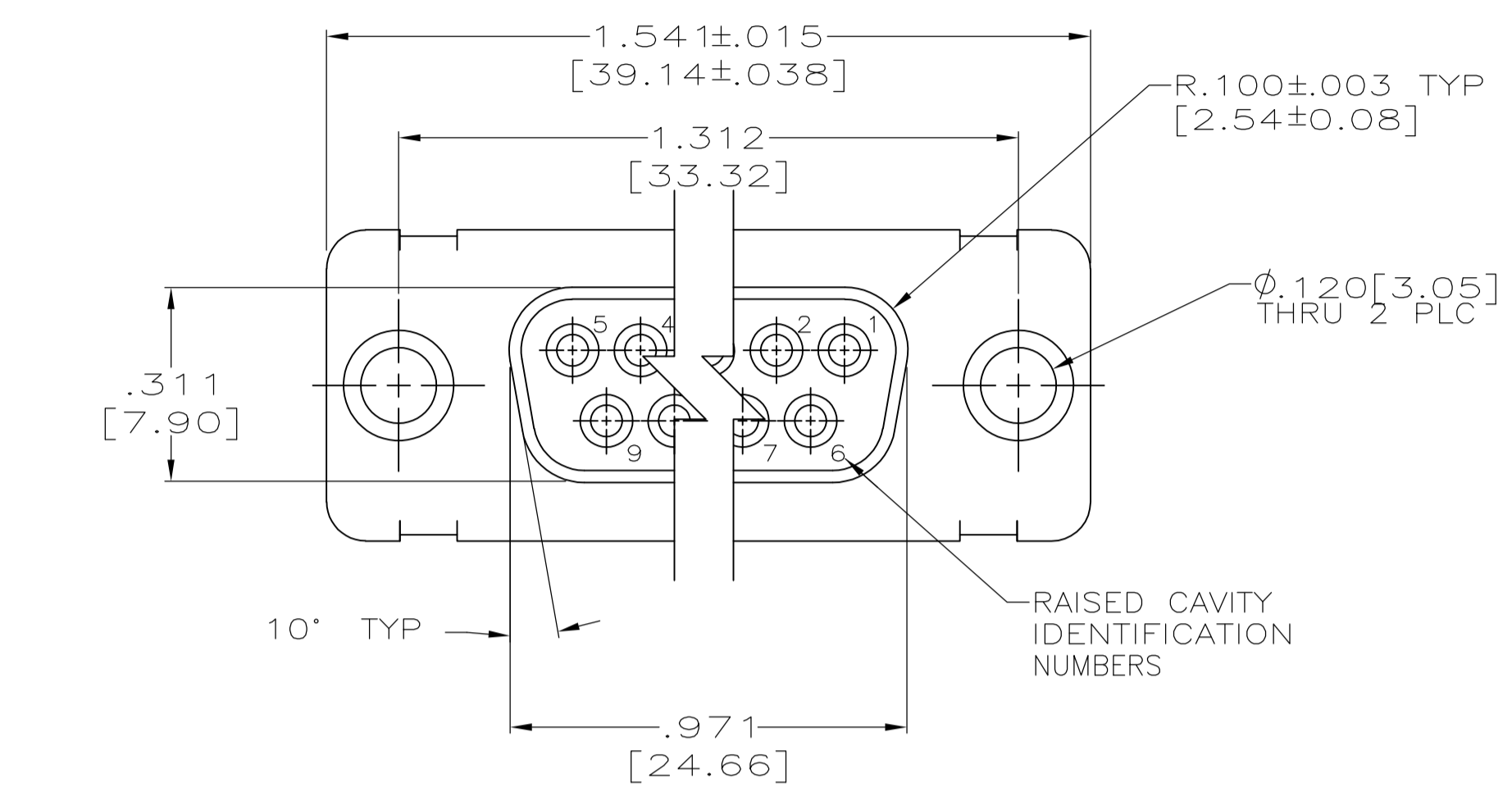


| REVISIONS | | | | | |
|-----------|-------------|-------------|--------|-----|------|
| P | LTR | DESCRIPTION | DATE | DMN | APVD |
| S | REV PER ECO | 17-000132 | 5-5-17 | CT | DM |



- CONTACTS INCLUDED IN ASSEMBLY.
- MATL: STEEL, PER ASTM-A-109.
- FINISH: CADMIUM PER QQ-P-416.
- CONTACT
- BODY MATL: BERYLLIUM COPPER PER ASTM-B-197. BODY FINISH: PLATED GOLD, .000050 MIN THK PER MIL-G-45204 OVER NICKEL, .000050 MIN THK PER QQ-N-290.
- HOOD MATL: STAINLESS STEEL PER ASTM-A-167. HOOD FINISH: PASSIVATED PER ASTM-A-380.
- FINISH: PLATED ZINC .00020 MIN THK PER ASTM-B-633. YELLOW CHROMATE FINISH.
- MATL: BRASS PER ASTM-B-36.
- FINISH: PLATED GOLD, .000050 MIN THK PER MIL-G-45204 OVER COPPER, .000100 MIN THK PER MIL-C-14550.
- CONTACT
- BODY MATL: BERYLLIUM COPPER PER ASTM-B-197. BODY AND HOOD FINISH: PLATED GOLD, .000050 MIN THK PER MIL-G-45204 OVER COPPER, .000100 MIN THK PER MIL-C-14550.
- HOOD MATL: BRASS PER ASTM-B-36
- FINISH: PLATED ZINC PER ASTM-B-633 .000200 MIN THK WITH SUPPLEMENTARY CHROMATE (Cr2+).

| EYELET | SHELLS | CONTACT | CUSTOMER P/N | PART NO. |
|--------|--------|---------|---------------------------|------------|
| | | | - | 5-212560-1 |
| | | | PT2-111-8 | 1-212560-2 |
| | | | 4U884 SOCN R10002677-0102 | 212560-5 |
| | | | - | 212560-4 |
| | | | (1J02-102) | 212560-3 |
| | | | - | 212560-2 |
| | | | - | 212560-1 |

OBSOLETE

| | | | | | |
|--|--|---------------------------|--|-----------------|--|
| THIS DRAWING IS A CONTROLLED DOCUMENT. | | DIN T. THOMPSON 11-07-94 | | TE Connectivity | |
| DIMENSIONS: INCHES | | CHK D. MANTIONE 11-07-94 | | NAME | |
| TOLERANCES UNLESS OTHERWISE SPECIFIED: | | APVD D. MANTIONE 11-07-94 | | PRODUCT SPEC | |
| 0 PLC ± - | | APPLICATION SPEC | | SIZE | |
| 1 PLC ± - | | WEIGHT 0 | | CAGE CODE | |
| 2 PLC ± - | | A1 00779 | | DRAWING NO | |
| 3 PLC ± .005 [0.13] | | CUSTOMER DRAWING | | RESTRICTED TO | |
| 4 PLC ± - | | SCALE 4:1 | | SHEET 1 OF 1 | |
| ANGLES ± - | | REV S | | | |



Стандарт Электрон Связь

Мы молодая и активно развивающаяся компания в области поставок электронных компонентов. Мы поставляем электронные компоненты отечественного и импортного производства напрямую от производителей и с крупнейших складов мира.

Благодаря сотрудничеству с мировыми поставщиками мы осуществляем комплексные и плановые поставки широчайшего спектра электронных компонентов.

Собственная эффективная логистика и склад в обеспечивает надежную поставку продукции в точно указанные сроки по всей России.

Мы осуществляем техническую поддержку нашим клиентам и предпродажную проверку качества продукции. На все поставляемые продукты мы предоставляем гарантию .

Осуществляем поставки продукции под контролем ВП МО РФ на предприятия военно-промышленного комплекса России , а также работаем в рамках 275 ФЗ с открытием отдельных счетов в уполномоченном банке. Система менеджмента качества компании соответствует требованиям ГОСТ ISO 9001.

Минимальные сроки поставки, гибкие цены, неограниченный ассортимент и индивидуальный подход к клиентам являются основой для выстраивания долгосрочного и эффективного сотрудничества с предприятиями радиоэлектронной промышленности, предприятиями ВПК и научно-исследовательскими институтами России.

С нами вы становитесь еще успешнее!

Наши контакты:

Телефон: +7 812 627 14 35

Электронная почта: sales@st-electron.ru

Адрес: 198099, Санкт-Петербург,
Промышленная ул, дом № 19, литера Н,
помещение 100-Н Офис 331