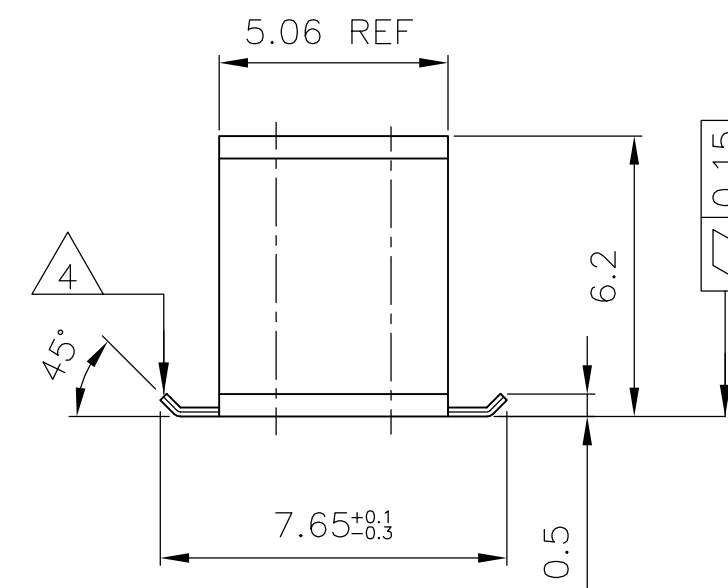
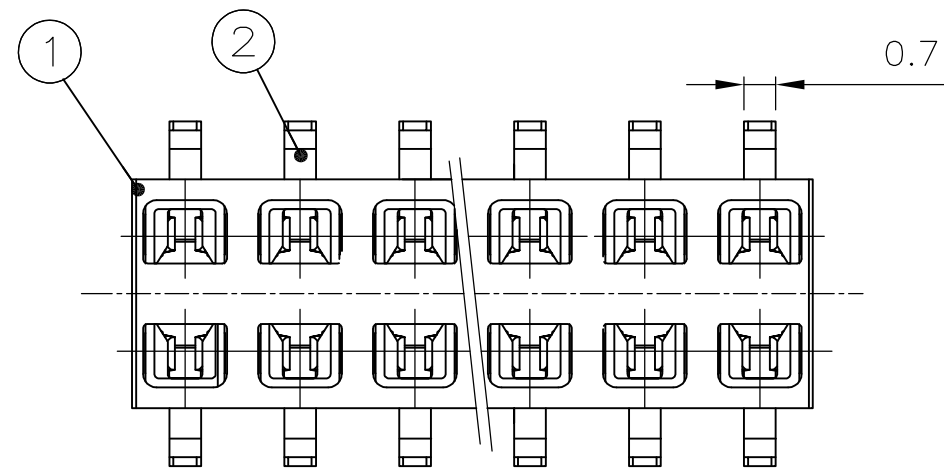
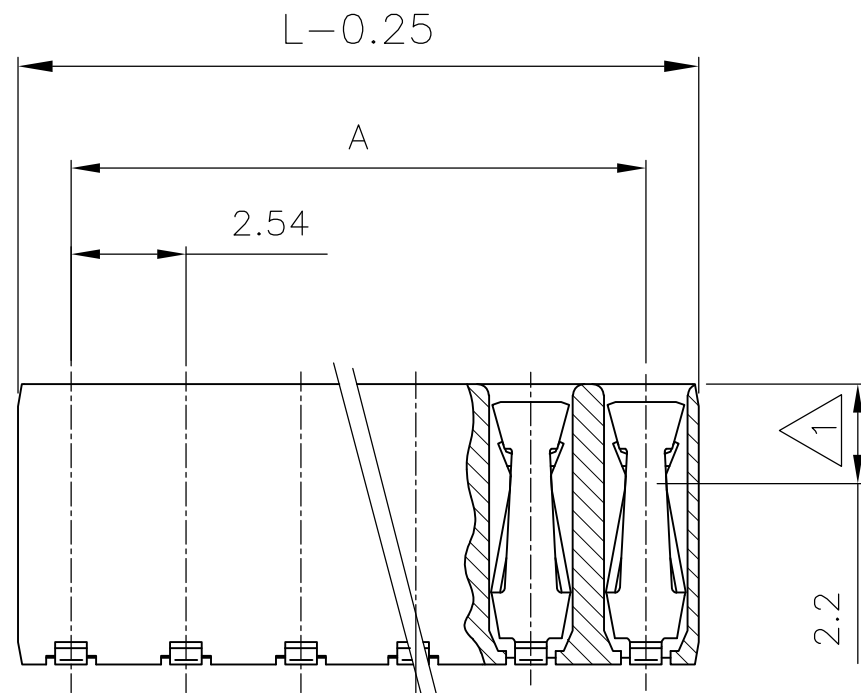


THIS DRAWING IS UNPUBLISHED  
 VERTRAULICHE UNVERÖFFENTLICHTE ZEICHNUNG  
 RELEASED FOR PUBLICATION  
 FREI FUER VERÖFFENTLICHUNG  
 OCT , 1997.  
 ALL RIGHTS RESERVED.  
 ALLE RECHTE VORBEHALTEN

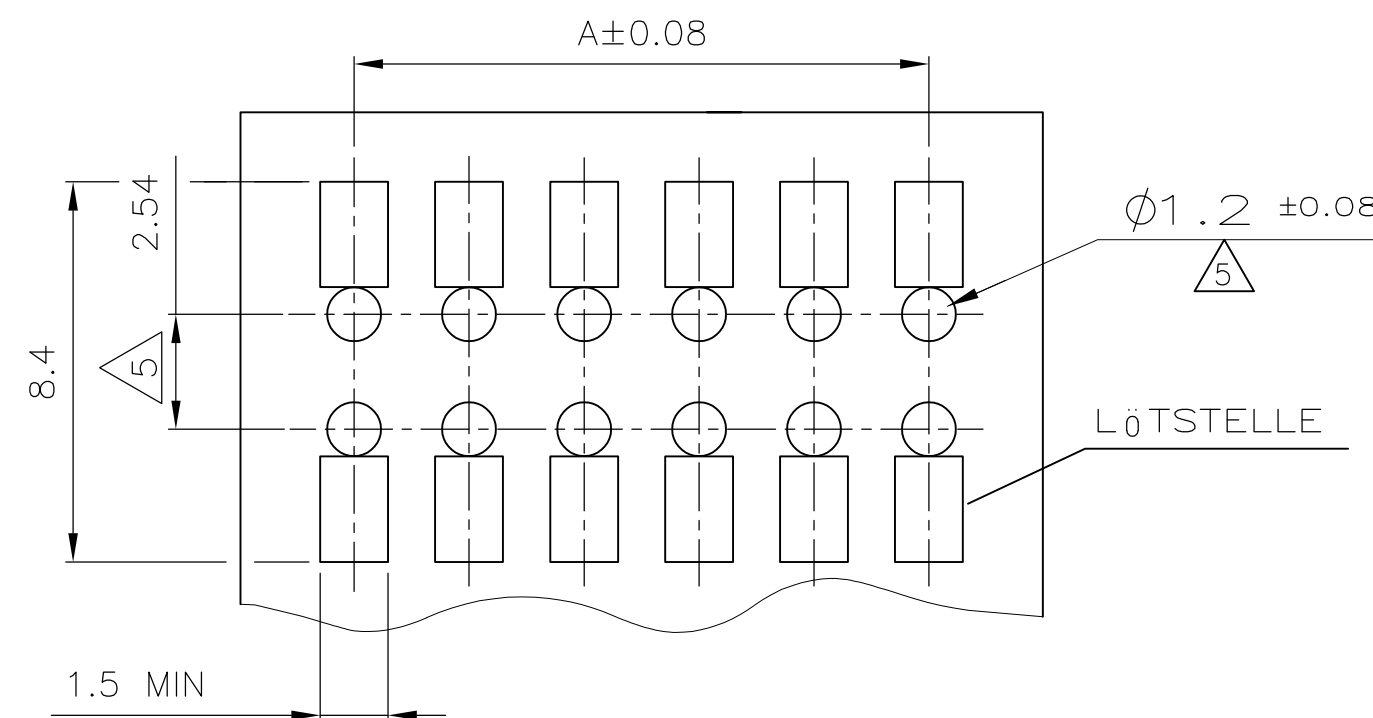
LOC	DIST	REVISONS		
IR	-	P	LTR	DESCRIPTION
		E		REVISED, CONTACT BENDING AT END CHANGED
			DATE	DWN
			05DEC2012	KJK
				APVD
				RP

Polz.	L <sub>-0.25</sub>	A	BESTELL-NR
-	-	-	-
2	4.88	2.54	966737-2
3	7.42	5.08	966737-3
4	9.96	7.62	966737-4
5	12.5	10.16	966737-5
6	15.04	12.7	966737-6
7	17.58	15.24	966737-7
8	20.12	17.78	966737-8
9	22.66	20.32	966737-9
10	25.2	22.86	1-966737-0
11	27.24	25.4	1-966737-1
12	30.28	27.94	1-966737-2
13	32.82	30.48	1-966737-3
14	35.36	33.02	1-966737-4
15	37.90	35.56	1-966737-5
16	40.44	38.10	1-966737-6
17	42.98	40.64	1-966737-7
18	45.52	43.18	1-966737-8
19	48.06	45.72	1-966737-9
20	50.60	48.26	2-966737-0

OBSOLETE



EMPFOHLENES LEITERPLATTEN LAYOUT



1 EDGE CONTACT  
 KONTAKTPUNKT

2 CONTACT RANGE: 0.8µm GOLD OVER 1.3µm Ni  
 SOLDERING RANGE: 2.5µm TIN OVER 1.3µm Ni  
 KONTAKTBEREICH: 0.8µm GOLD ÜBER 1.3µm Ni  
 LÖTBEREICH: 2.5µm ZINN ÜBER 1.3µm Ni

3 CAN BE PLUGGED IN WITH MODU II PINS Ø0.63 OR □0.63 TOP OR BOTTOM ENTRY.  
 STECKBAR MIT MODU II STIFTEN Ø0.63 ODER □0.63  
 TOP ODER BOTTOM ENTRY.

4 PLANE OF SECTION BLANK  
 SCHNITTFLÄCHE BLANK

5 ONLY WITH THE BOTTOM ENTRY  
 NUR BEI BOTTOM ENTRY

S.TABELLE SEE TABLE	2	-	HV 100 KONTAKT / HV 100 CONTACT	Cu Sn	△2	2
	1	-	HV 100 GEHÄUSE / HV 100 HOUSING	LCP	SCHWARZ / BLACK	1
BESTELL-NR	POS.	STÜCK / PIECE	BENENNUNG EINZELTEIL PART DESCRIPTION	WERKSTOFF MATERIAL	OBERFLÄCHE / FARBE SURFACE / COLOR	SI No

THIS DRAWING IS A CONTROLLED DOCUMENT.  
 DIESE ZEICHNUNG IST EIN KONTROLLIERTES DOKUMENT.

DIMENSIONS: MASSENHEITEN: mm  
 TOLERANCES UNLESS OTHERWISE SPECIFIED: ALLGEMEINTOLERANZEN TOL ± 0.2

1 PLC ±  
 2 PLC ±  
 3 PLC ±  
 4 PLC ±  
 ANGLES / WINKEL ± 3'

FINISH / OBERFLÄCHE / FARBE  
 SEE TABLE / SIEHE TABELLE

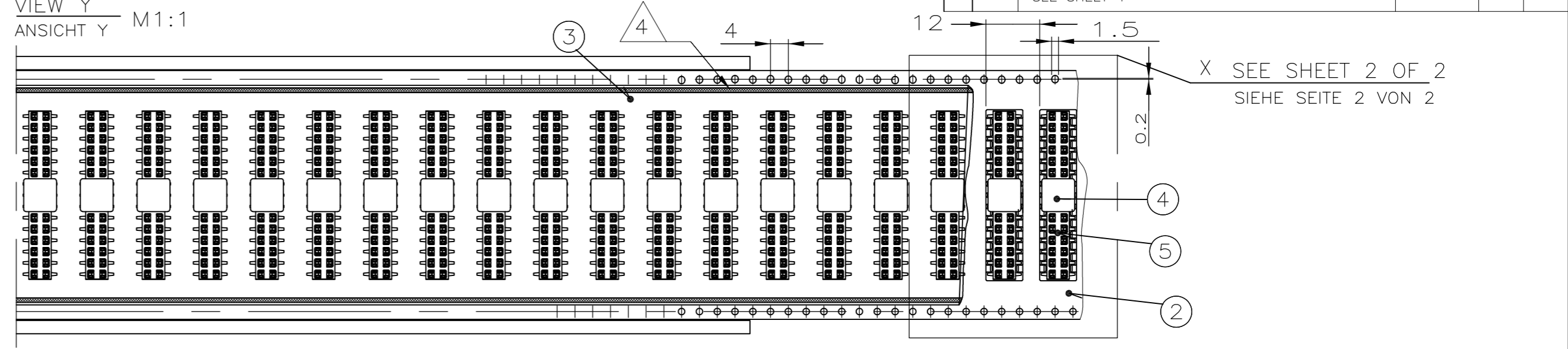
DWN M. STEIN 20-OCT-97  
 CHK F. REICHARDT 20-OCT-97  
 APVD G. Feldmeier  
 PRODUCT SPEC 108-19056  
 APPLICATION SPEC. VERARBEITUNGSSPEZ.

NAME  
 HV100 RECEPTACLE CONNECTOR, SMD WITH ADAPTER PACKED IN BLISTER BELT

SIZE A2 CAGE CODE 00779 DRAWING NO. ZEICHNUNGS-NR. C=969973 RESTRICTED TO

CUSTOMER DRAWING SCALE 1:2 SHEET 1 of 3 REV E

VIEW Y  
ANSICHT Y M1:1



X SEE SHEET 2 OF 2  
SIEHE SEITE 2 VON 2

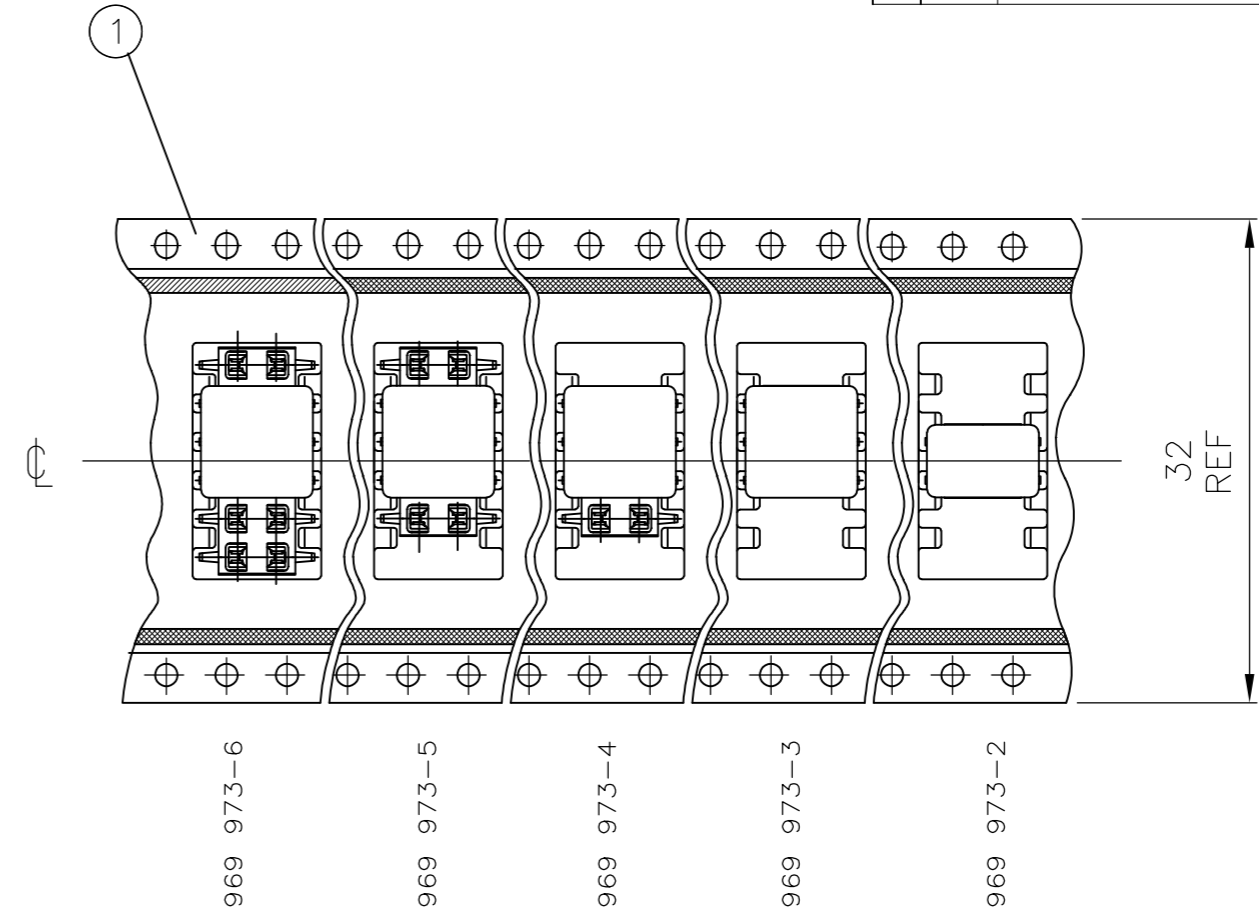
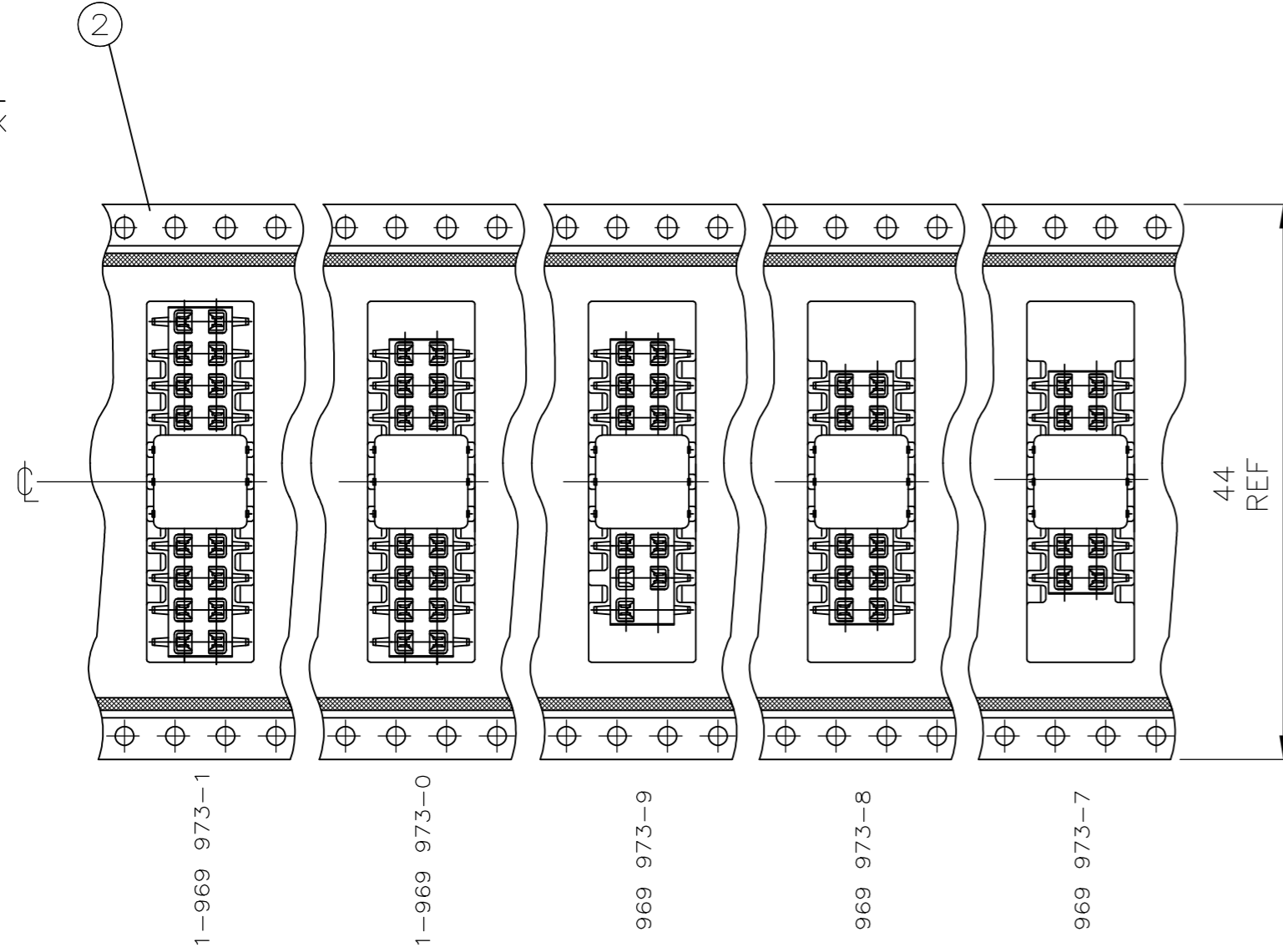
1																								5	HV 100 CONNECTOR, SMD, 2x20pos HV 100 BUCHSENSTECKER, SMD, 2x20pol.	2-966737-0	1	1		
	1																								5	HV 100 CONNECTOR, SMD, 2x19pos HV 100 BUCHSENSTECKER, SMD, 2x19pol.	1-966737-9	1	1	
		1																							5	HV 100 CONNECTOR, SMD, 2x18pos HV 100 BUCHSENSTECKER, SMD, 2x18pol.	1-966737-8	1	1	
			1																						5	HV 100 CONNECTOR, SMD, 2x17pos HV 100 BUCHSENSTECKER, SMD, 2x17pol.	1-966737-7	1	1	
				1																					5	HV 100 CONNECTOR, SMD, 2x16pos HV 100 BUCHSENSTECKER, SMD, 2x16pol.	1-966737-6	1	1	
					1																				5	HV 100 CONNECTOR, SMD, 2x15pos HV 100 BUCHSENSTECKER, SMD, 2x15pol.	1-966737-5	1	1	
						1																			5	HV 100 CONNECTOR, SMD, 2x14pos HV 100 BUCHSENSTECKER, SMD, 2x14pol.	1-966737-4	1	1	
							1																		5	HV 100 CONNECTOR, SMD, 2x13pos HV 100 BUCHSENSTECKER, SMD, 2x13pol.	1-966737-3	1	1	
								1																	5	HV 100 CONNECTOR, SMD, 2x12pos HV 100 BUCHSENSTECKER, SMD, 2x12pol.	1-966737-2	1	1	
									1																5	HV 100 CONNECTOR, SMD, 2x11pos HV 100 BUCHSENSTECKER, SMD, 2x11pol.	1-966737-1	1	1	
										1															5	HV 100 CONNECTOR, SMD, 2x10pos HV 100 BUCHSENSTECKER, SMD, 2x10pol.	1-966737-0	1	1	
											1														5	HV 100 CONNECTOR, SMD, 2x9pos HV 100 BUCHSENSTECKER, SMD, 2x9pol.	966737-9	1	1	
												1													5	HV 100 CONNECTOR, SMD, 2x8pos HV 100 BUCHSENSTECKER, SMD, 2x8pol.	966737-8	1	1	
													1												5	HV 100 CONNECTOR, SMD, 2x7pos HV 100 BUCHSENSTECKER, SMD, 2x7pol.	966737-7	1	1	
														1											5	HV 100 CONNECTOR, SMD, 2x6pos HV 100 BUCHSENSTECKER, SMD, 2x6pol.	966737-6	1	1	
															1										5	HV 100 CONNECTOR, SMD, 2x5pos HV 100 BUCHSENSTECKER, SMD, 2x5pol.	966737-5	1	1	
																1									5	HV 100 CONNECTOR, SMD, 2x4pos HV 100 BUCHSENSTECKER, SMD, 2x4pol.	966737-4	1	1	
																	1								5	HV 100 CONNECTOR, SMD, 2x3pos HV 100 BUCHSENSTECKER, SMD, 2x3pol.	966737-3	1	1	
																		1							5	HV 100 CONNECTOR, SMD, 2x2pos HV 100 BUCHSENSTECKER, SMD, 2x2pol.	966737-2	1	1	
1	1	1	1	1	1	1	1	1	1	1	1	1	1	1	1	1	1	1	1	1	1	1	1	4	ADAPTER		LCP	BLACK / SCHWARZ		
																									4	ADAPTER		LCP	BLACK / SCHWARZ	
																									3	COVER TAPE/ABDECKFOLIE 65.4mm	65.4mm	PET	TRANSPARENT	
																									3	COVER TAPE/ABDECKFOLIE 49.4mm	49.4mm	PET	TRANSPARENT	
																									3	COVER TAPE/ABDECKFOLIE 37.4mm	37.4mm	PET	TRANSPARENT	
																									3	COVER TAPE/ABDECKFOLIE 25.4mm	25.4mm	PET	TRANSPARENT	
																									2	BLISTER BELT/BLISTERGURT 72mm	72mm	PS	BLACK	
																									2	BLISTER BELT/BLISTERGURT 56mm	56mm	PS	BLACK	
																									2	BLISTER BELT/BLISTERGURT 44mm	44mm	PS	BLACK	
																									2	BLISTER BELT/BLISTERGURT 32mm	32mm	PS	BLACK	
																									1	REEL Ø380/150x80.4		PS	GREY / GRAU	
																									1	REEL Ø330/150x62.4		PS	GREY / GRAU	
																									1	REEL Ø330/150x50.4		PS	GREY / GRAU	
																									1	REEL Ø330x150x38.4		PS	GREY / GRAU	

2-0	1-9	1-8	4-7	1-6	1-5	1-4	1-3	1-2	4-4	1-0	-9	-8	-7	-6	-5	-4	-3	-2	POS.	DESCRIPTION / BENENNUNG	SURFACE / OBERFLAECHE COLOUR / FARBE	MATERIAL	
E	E	E	D	D	D	D	D	D	D	D	D	D	D	D	D	D	D	D	D				
																					REVISION OF EACH ASSEMBLY NUMBER		
THIS DRAWING IS A CONTROLLED DOCUMENT. DIESE ZEICHNUNG IST EIN KONTROLLIERTES DOKUMENT.																		DWN M. STEIN 20-OCT-97	TE Connectivity				
DIMENSIONS: MASSENHEITEN mm																		CHK F. REICHARDT 20-OCT-97	NAME				
TOLERANCES UNLESS OTHERWISE SPECIFIED: ALLGEMEINTOLERANZEN																		APVD G. Feldmeier	PRODUCT SPEC				
																		108-19056	DRAWING NO ZEICHNUNGS-NR				
MATERIAL SEE TABLE SIEHE TABELLE																		APPLICATION SPEC. VERARBEITUNGSSPEZ.	SIZE A2	CAGE CODE 00779	DRAWING NO ZEICHNUNGS-NR C=969973	RESTRICTED TO	
CUSTOMER DRAWING																		WEIGHT GEWICHT	SCALE 1:2	SHEET 2 OF 3	REV E		

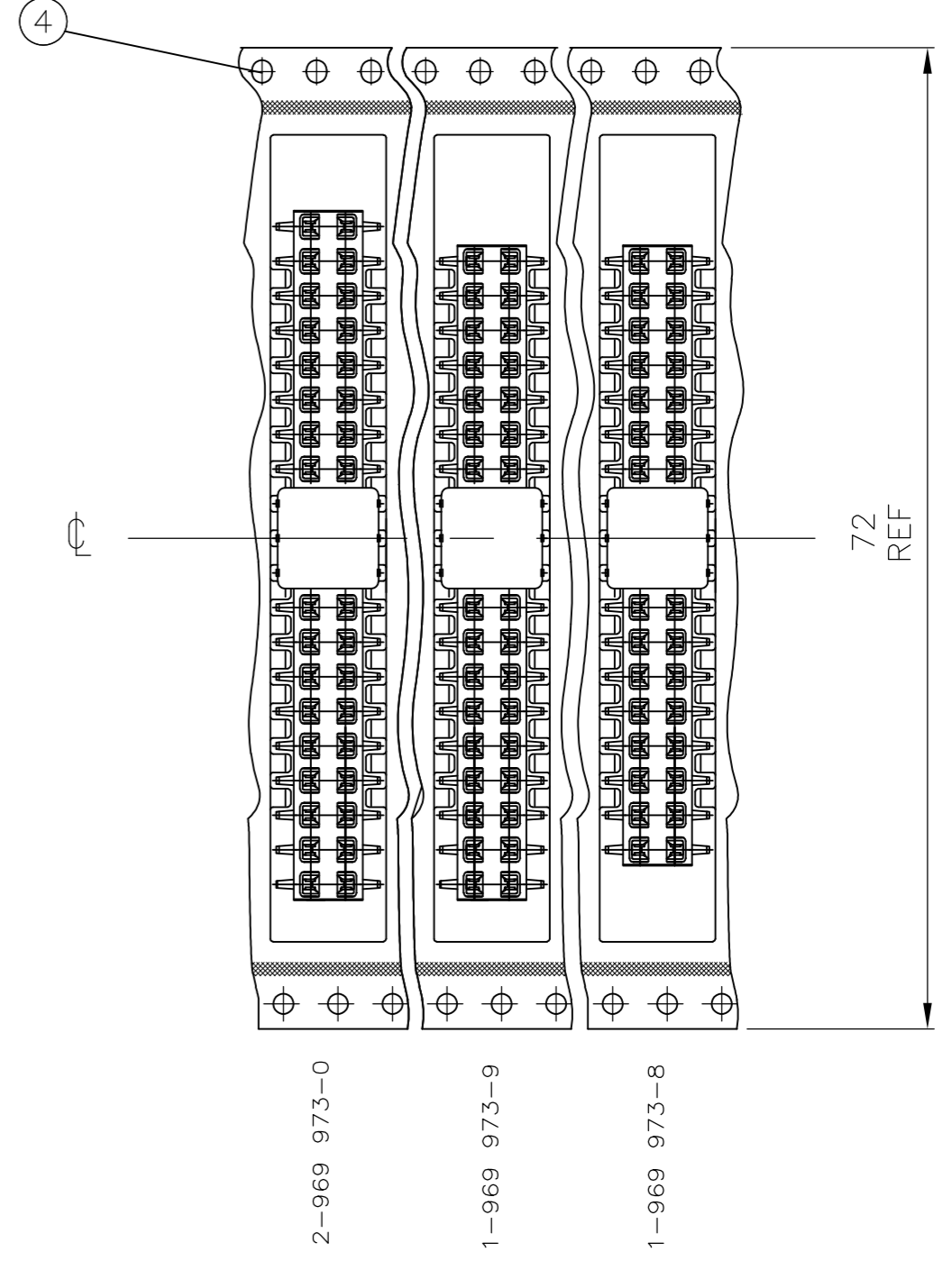
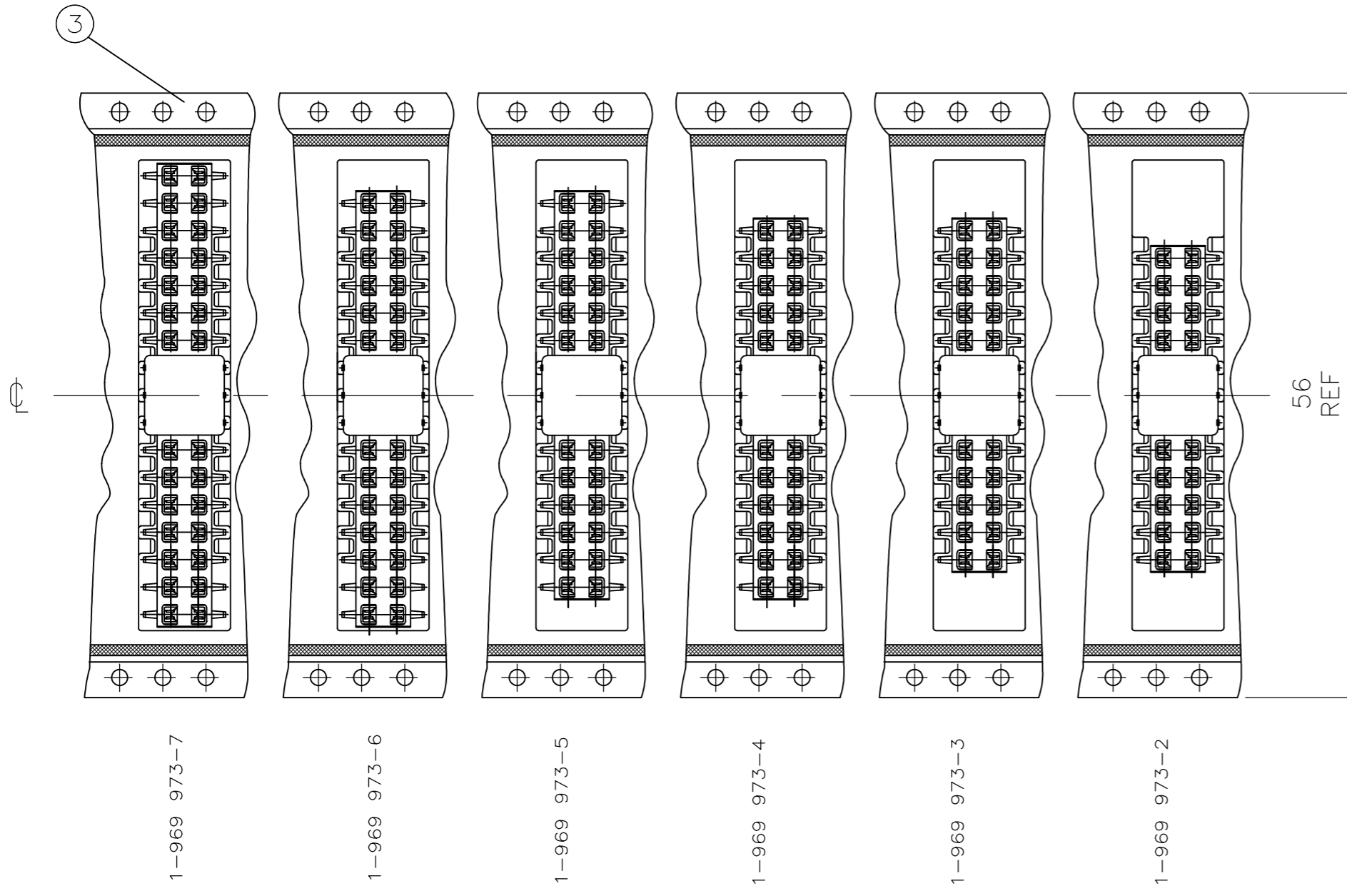
THIS DRAWING IS UNPUBLISHED.  
 VERTRÄULICHE UNVERÖFFENTLICHTE ZEICHNUNG  
 © COPYRIGHT 2010 By -  
 RELEASED FOR PUBLICATION  
 FREI FUER VERÖFFENTLICHUNG  
 ALL RIGHTS RESERVED.  
 ALLE RECHTE VORBEHALTEN  
 OCT , 1997.

LOC	DIST	REVISIONS			DATE	DWN	APVD
IR	-	P	LTR	DESCRIPTION			
				BESCHREIBUNG			
		SEE SHEET 1					

DETAIL X  
 EINZELHEIT X



ABWICKELRICHTUNG  
 DIRECTION OF THE TOP  
 OF THE REEL



740 669-4	④
740 713-1	③
740 669-2	②
740 715-1	①
BLISTER PN	ITEM

THIS DRAWING IS A CONTROLLED DOCUMENT. DIESE ZEICHNUNG IST EIN KONTROLLIERTES DOKUMENT.		DWN M. STEIN 20-OCT-97	 TE Connectivity	
DIMENSIONS: MASSEHEITEN mm		CHK F.REICHARDT 20-OCT-97		
TOLERANCES UNLESS OTHERWISE SPECIFIED: ALLGEMEINTOLERANZEN		APVD G. Feldmeier	NAME	
0 PLC ± 0.2 1 PLC ± 0.1 2 PLC ± 0.1 3 PLC ± - 4 PLC ± - ANGLES / WINKEL ± - FINISH / OBERFLAECHE / FARBE		PRODUCT SPEC 108-19056	HV100 RECEPTACLE CONNECTOR, SMD WITH ADAPTER PACKED IN BLISTER BELT	
MATERIAL		WEIGHT GEWICHT	SIZE A2	RESTRICTED TO
		CUSTOMER DRAWING	CAGE CODE 00779	DRAWING NO. ZEICHNUNGS-NR. C=969973
			SCALE 1:2	SHEET 3 OF 3
				REV E



**Стандарт  
Электрон  
Связь**

Мы молодая и активно развивающаяся компания в области поставок электронных компонентов. Мы поставляем электронные компоненты отечественного и импортного производства напрямую от производителей и с крупнейших складов мира.

Благодаря сотрудничеству с мировыми поставщиками мы осуществляем комплексные и плановые поставки широчайшего спектра электронных компонентов.

Собственная эффективная логистика и склад в обеспечивает надежную поставку продукции в точно указанные сроки по всей России.

Мы осуществляем техническую поддержку нашим клиентам и предпродажную проверку качества продукции. На все поставляемые продукты мы предоставляем гарантию .

Осуществляем поставки продукции под контролем ВП МО РФ на предприятия военно-промышленного комплекса России , а также работаем в рамках 275 ФЗ с открытием отдельных счетов в уполномоченном банке. Система менеджмента качества компании соответствует требованиям ГОСТ ISO 9001.

Минимальные сроки поставки, гибкие цены, неограниченный ассортимент и индивидуальный подход к клиентам являются основой для выстраивания долгосрочного и эффективного сотрудничества с предприятиями радиоэлектронной промышленности, предприятиями ВПК и научно-исследовательскими институтами России.

С нами вы становитесь еще успешнее!

**Наши контакты:**

**Телефон:** +7 812 627 14 35

**Электронная почта:** [sales@st-electron.ru](mailto:sales@st-electron.ru)

**Адрес:** 198099, Санкт-Петербург,  
Промышленная ул, дом № 19, литера Н,  
помещение 100-Н Офис 331