

5

4

3

2

1

DRAWING NO.				
40-9588M-CUST				
REVISIONS				
01	OFFICIAL RELEASE			
	08-10-09	J	T	T

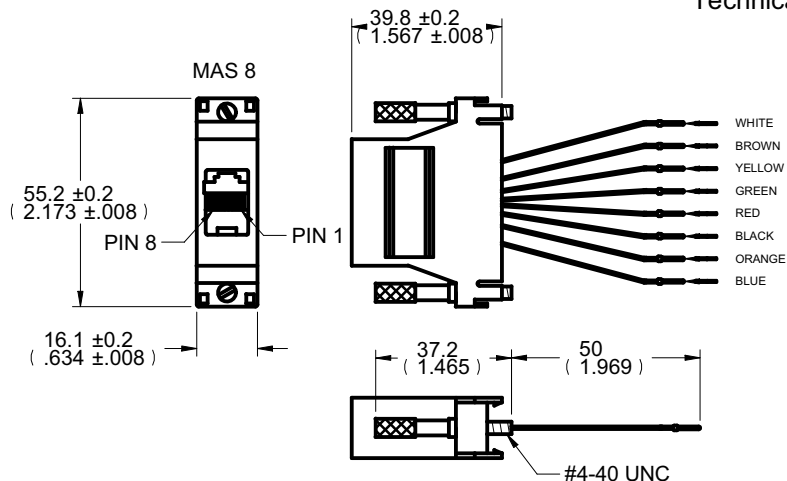


Description: Mod adptr kit, DB25M-RJ45, grey
 Part No: 40-9588M
 Application: Adapter
 Crimp Tool: N/A
 Impedance: N/A
 Frequency Range: N/A
 Material: Connector DC DB25 male
 Terminal D-sub type, male
 Screw #4-40 UNC
 Jack 8P8C
 Hood 8P8C and DC25 GC plastic
 Wire UL1061 26AWG

2009.09.0
 Betty 8 09:26:12
 ±08.00

受控 CONTROLLED DOCUMENT				
编号 P/N	40-9588M-C UST	版本 Rev	01	日期 Rel'd Date
				SEP 14,09

RoHS Compliance: Yes
 Technical Detail: N/A



DIM OUTLINE

CUSTOMER COPY

TOLERANCE UNLESS OTHERWISE SPECIFIED		DRAWN BY	DATE
		JEAN.JIN	08-10-09
DECIMALS	mm	CHECKED BY	DATE
X	± 3	TERRY.W	08-10-09
X.X	± 0.3	APPROVED BY	DATE
X.XX	± 0.1	THOMAS	08-10-09
ANGLES	± 0.5°	U/M	mm

		Connectivity Solutions	
		TITLE MOD ADPTR KIT ,DB25M-RJ45,GREY	
SHEET 1 OF 1	DRAWING NO. 40-9588M-CUST	SIZE A	

THIS DRAWING WAS PRODUCED BY COMPUTER, DO NOT SCALE DRAWING OR UPDATE MANUALLY.

5

4

3

2

1



**Стандарт
Электрон
Связь**

Мы молодая и активно развивающаяся компания в области поставок электронных компонентов. Мы поставляем электронные компоненты отечественного и импортного производства напрямую от производителей и с крупнейших складов мира.

Благодаря сотрудничеству с мировыми поставщиками мы осуществляем комплексные и плановые поставки широчайшего спектра электронных компонентов.

Собственная эффективная логистика и склад в обеспечивает надежную поставку продукции в точно указанные сроки по всей России.

Мы осуществляем техническую поддержку нашим клиентам и предпродажную проверку качества продукции. На все поставляемые продукты мы предоставляем гарантию .

Осуществляем поставки продукции под контролем ВП МО РФ на предприятия военно-промышленного комплекса России , а также работаем в рамках 275 ФЗ с открытием отдельных счетов в уполномоченном банке. Система менеджмента качества компании соответствует требованиям ГОСТ ISO 9001.

Минимальные сроки поставки, гибкие цены, неограниченный ассортимент и индивидуальный подход к клиентам являются основой для выстраивания долгосрочного и эффективного сотрудничества с предприятиями радиоэлектронной промышленности, предприятиями ВПК и научно-исследовательскими институтами России.

С нами вы становитесь еще успешнее!

Наши контакты:

Телефон: +7 812 627 14 35

Электронная почта: sales@st-electron.ru

Адрес: 198099, Санкт-Петербург,
Промышленная ул, дом № 19, литера Н,
помещение 100-Н Офис 331