

5

4

3

2

1

| | | | | |
|---------------|------------------|---|---|---|
| DRAWING NO. | | | | |
| 40-9588M-CUST | | | | |
| REVISIONS | | | | |
| 01 | OFFICIAL RELEASE | | | |
| | 08-10-09 | J | T | T |

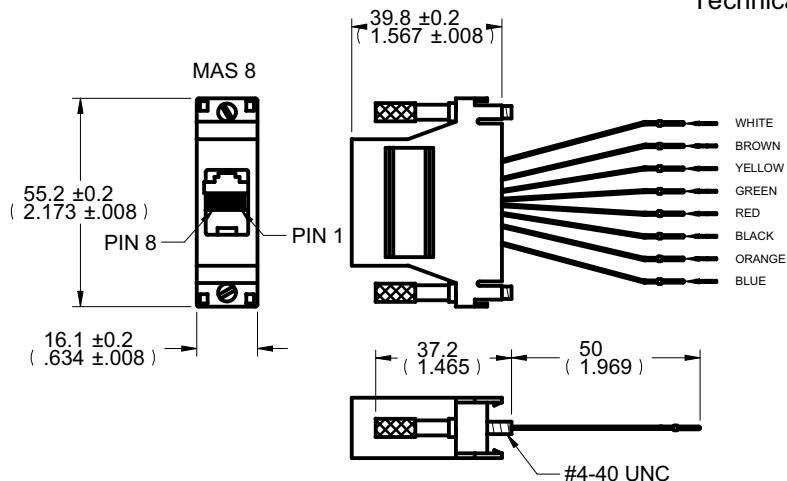


Description: Mod adptr kit, DB25M-RJ45, grey
 Part No: 40-9588M
 Application: Adapter
 Crimp Tool: N/A
 Impedance: N/A
 Frequency Range: N/A
 Material: Connector DC DB25 male
 Terminal D-sub type, male
 Screw #4-40 UNC
 Jack 8P8C
 Hood 8P8C and DC25 GC plastic
 Wire UL1061 26AWG

2009.09.0
 Betty 8 09:26:12
 ±08.00

| 受控 CONTROLLED DOCUMENT | | | | |
|------------------------|----------------|-----------|----|------------------|
| 编号 P/N | 40-9588M-C UST | 版本 Rev | 01 | 日期 Rel'd Date |
| | | | | SEP 14,09 |

RoHS Compliance: Yes
 Technical Detail: N/A



DIM OUTLINE

CUSTOMER COPY

| | | | |
|--------------------------------------|--------|-------------|----------|
| TOLERANCE UNLESS OTHERWISE SPECIFIED | | DRAWN BY | DATE |
| | | JEAN.JIN | 08-10-09 |
| DECIMALS | mm | CHECKED BY | DATE |
| X | ± 3 | TERRY.W | 08-10-09 |
| X.X | ± 0.3 | APPROVED BY | DATE |
| X.XX | ± 0.1 | THOMAS | 08-10-09 |
| ANGLES | ± 0.5° | U/M | mm |

| | | | |
|---|------------------------------|------------------------|--|
| | | Connectivity Solutions | |
| TITLE MOD ADPTR KIT ,DB25M-RJ45,GREY | | | |
| SHEET 1 OF 1 | DRAWING NO. 40-9588M-CUST | SIZE A | |

THIS DRAWING WAS PRODUCED BY COMPUTER,
 DO NOT SCALE DRAWING OR UPDATE MANUALLY.

5

4

3

2

1



Стандарт Электрон Связь

Мы молодая и активно развивающаяся компания в области поставок электронных компонентов. Мы поставляем электронные компоненты отечественного и импортного производства напрямую от производителей и с крупнейших складов мира.

Благодаря сотрудничеству с мировыми поставщиками мы осуществляем комплексные и плановые поставки широчайшего спектра электронных компонентов.

Собственная эффективная логистика и склад в обеспечивает надежную поставку продукции в точно указанные сроки по всей России.

Мы осуществляем техническую поддержку нашим клиентам и предпродажную проверку качества продукции. На все поставляемые продукты мы предоставляем гарантию .

Осуществляем поставки продукции под контролем ВП МО РФ на предприятия военно-промышленного комплекса России , а также работаем в рамках 275 ФЗ с открытием отдельных счетов в уполномоченном банке. Система менеджмента качества компании соответствует требованиям ГОСТ ISO 9001.

Минимальные сроки поставки, гибкие цены, неограниченный ассортимент и индивидуальный подход к клиентам являются основой для выстраивания долгосрочного и эффективного сотрудничества с предприятиями радиоэлектронной промышленности, предприятиями ВПК и научно-исследовательскими институтами России.

С нами вы становитесь еще успешнее!

Наши контакты:

Телефон: +7 812 627 14 35

Электронная почта: sales@st-electron.ru

Адрес: 198099, Санкт-Петербург,
Промышленная ул, дом № 19, литера Н,
помещение 100-Н Офис 331