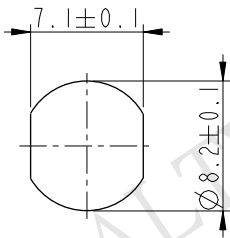
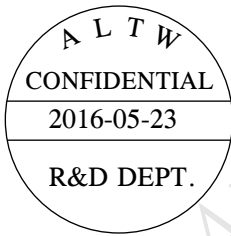
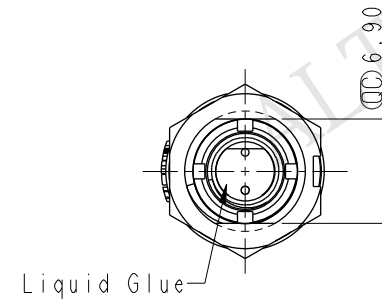
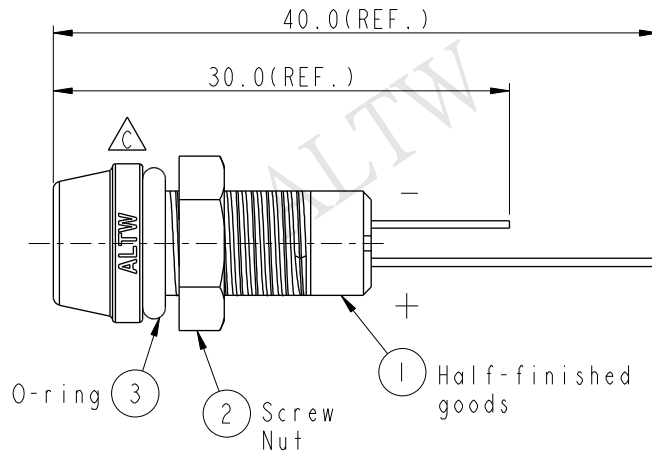
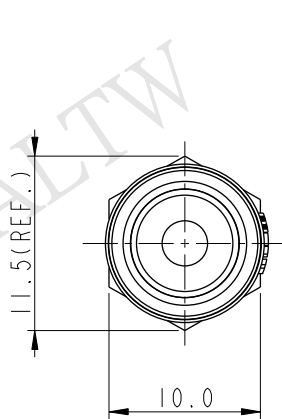
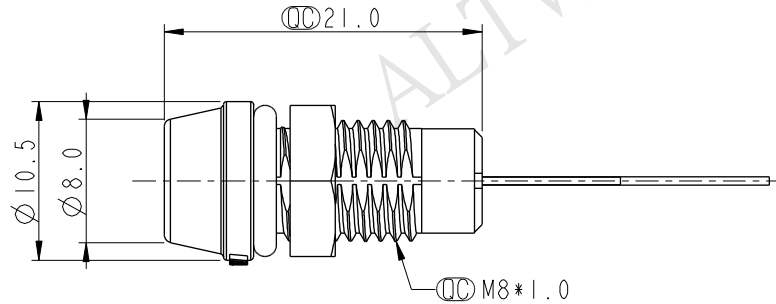


REV.	ECN NO.	DATE	SIGN	DESCRIPTION
B	LEN-930472	2009/03/04	ZhaoRongFu	Add Waterproof Rate
C	LEN1650816	2016/05/23	Ruru	Change Logo



Recommended Panel Cut-Out



- Notes:
- \*  $\text{CC}$  Important Dimension To Check
  - \* Waterproof Rate: IP67
  - \* LED Holder: PC+ABS, Black
  - \* LED:  $\varnothing 3$  mm, Green (高亮度)
  - \* O-ring: EPDM, Black
  - \* Screw Nut: Nylon+GF
  - \* Operating Voltage: DC 4V
  - \* Operating Temperature:  $-40 \sim +80^{\circ}\text{C}$
  - \* For Panel Thickness 6.5mm Max.

UNIT: mm TOLERANCE .X $\pm 0.25$ .XX $\pm 0.1$ .XXX $\pm 0.05$ ANGLES $\pm 1^{\circ}$	TITLE $\varnothing 3$ mm Plastic LED ,Green			<b>Amphenol LTW</b> 安費諾亮泰企業股份有限公司	ITEM NO L08-01GAAS-PR7001	DRAWN BY Ruru	DATE 2016-05-23
	SCALE 2:1	SIZE A4	SHEET 1 OF 1		DWG NO L08-01GAAS-PR7001	CHECKED BY Rita	DATE 2016-05-23
	REV. C	WC-REV. A.3	$\text{CC}$ : Inspection item		CUSTOMER ALTW	APPROVED BY Lisa	DATE 2016-05-23

THIS DOCUMENT IS SUBJECT TO CHANGE WITHOUT NOTICE. IT IS CONFIDENTIAL AND A PROPERTY OF Amphenol LTW. DISCLOSURE TO THIRD PARTY HAS TO BE AUTHORIZED BY Amphenol LTW.



## Стандарт Электрон Связь

Мы молодая и активно развивающаяся компания в области поставок электронных компонентов. Мы поставляем электронные компоненты отечественного и импортного производства напрямую от производителей и с крупнейших складов мира.

Благодаря сотрудничеству с мировыми поставщиками мы осуществляем комплексные и плановые поставки широчайшего спектра электронных компонентов.

Собственная эффективная логистика и склад в обеспечивает надежную поставку продукции в точно указанные сроки по всей России.

Мы осуществляем техническую поддержку нашим клиентам и предпродажную проверку качества продукции. На все поставляемые продукты мы предоставляем гарантию .

Осуществляем поставки продукции под контролем ВП МО РФ на предприятия военно-промышленного комплекса России , а также работаем в рамках 275 ФЗ с открытием отдельных счетов в уполномоченном банке. Система менеджмента качества компании соответствует требованиям ГОСТ ISO 9001.

Минимальные сроки поставки, гибкие цены, неограниченный ассортимент и индивидуальный подход к клиентам являются основой для выстраивания долгосрочного и эффективного сотрудничества с предприятиями радиоэлектронной промышленности, предприятиями ВПК и научно-исследовательскими институтами России.

С нами вы становитесь еще успешнее!

### Наши контакты:

**Телефон:** +7 812 627 14 35

**Электронная почта:** [sales@st-electron.ru](mailto:sales@st-electron.ru)

**Адрес:** 198099, Санкт-Петербург,  
Промышленная ул, дом № 19, литера Н,  
помещение 100-Н Офис 331