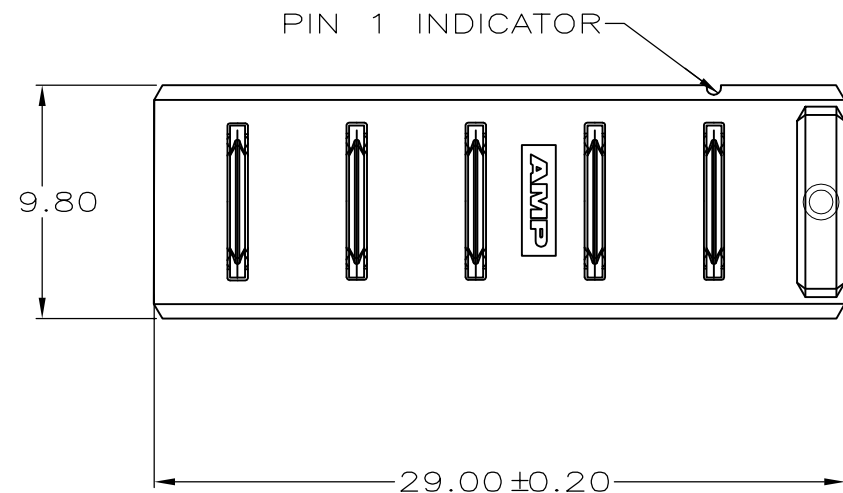


LOC ES DIST 00

REVISIONS

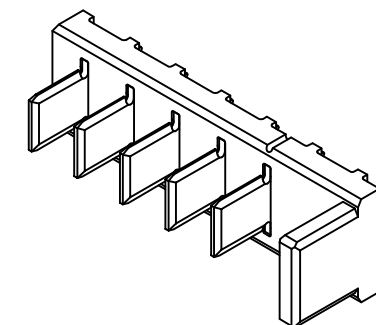
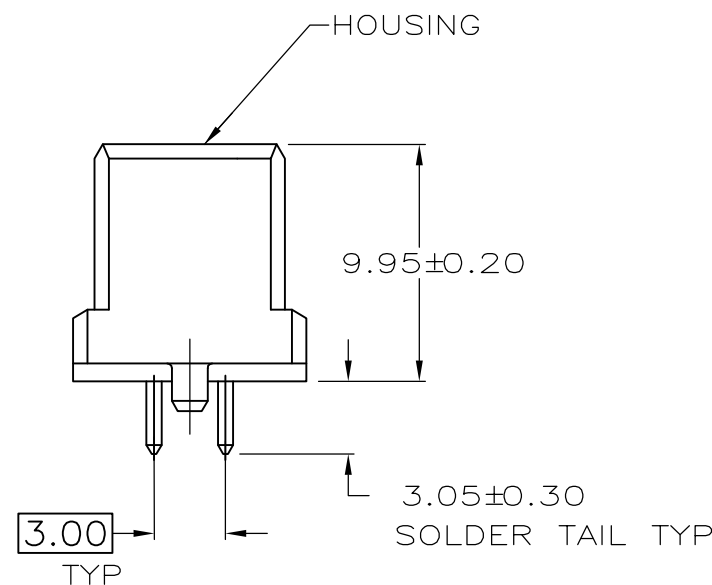
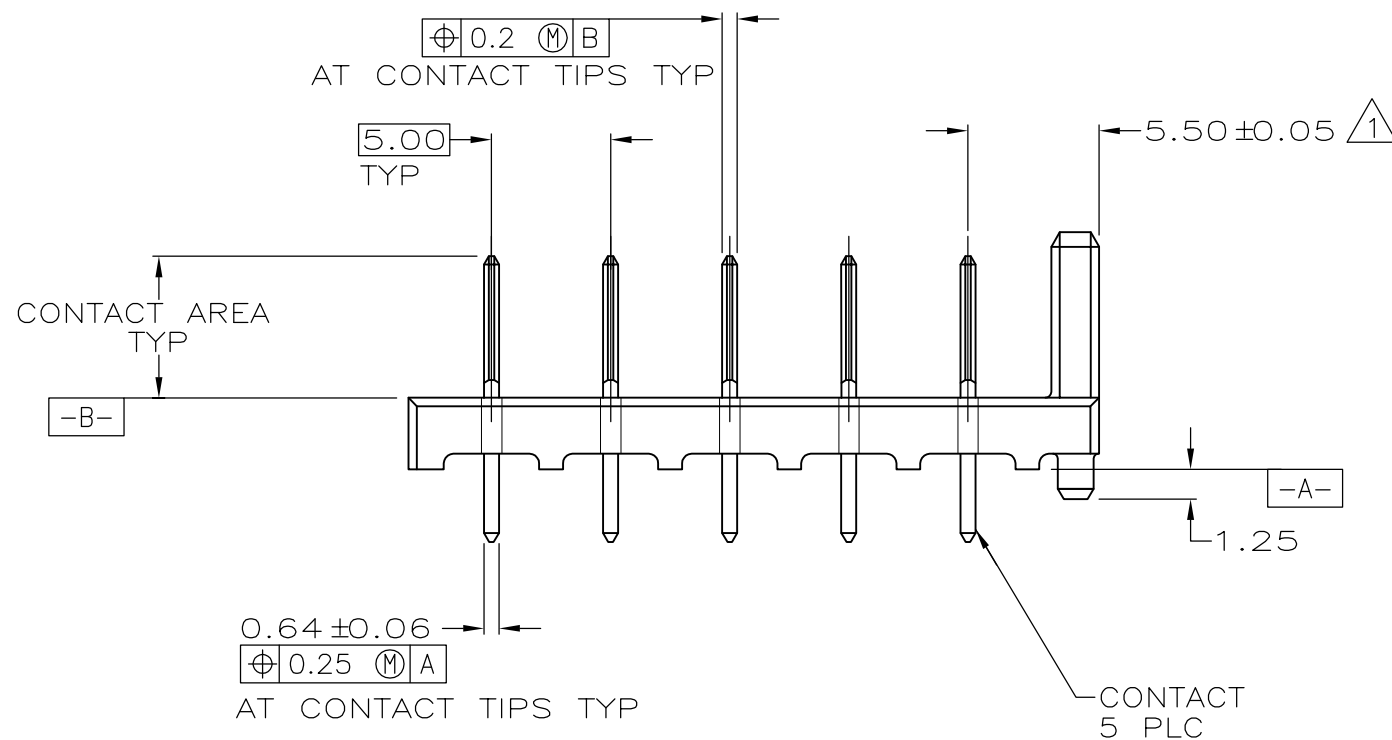
P	LTR	DESCRIPTION	DATE	DWN	APVD
	A	REVISED PER ECR-08-013882	02JUN2008	A.S	S.Y

D



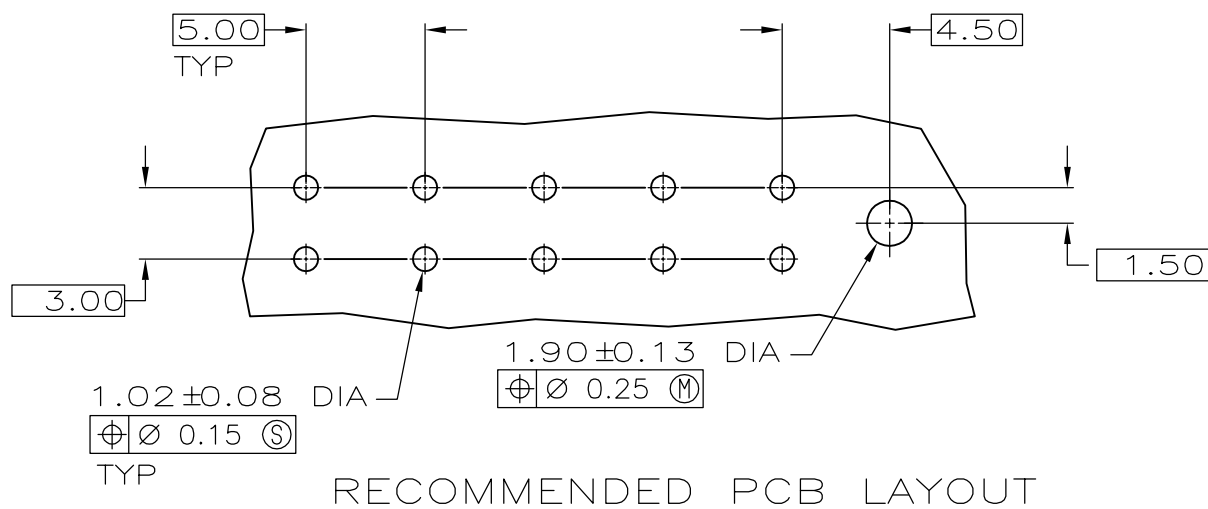
- ① COORDINATE DIMENSION APPLIES FROM CENTER OF ACTUAL FEATURE.
- ② HOUSING: POLYPHTHALAMIDE
- ③ CONTACTS: BRASS
- ④ 2.54 μm MIN TIN ON SOLDER TAIL OVER 1.90 μm MIN NICKEL.

C



B

A



5787334-1
PART NO.

THIS DRAWING IS A CONTROLLED DOCUMENT.		DWN WENKE HE 19APR05	Tyco Electronics Corporation Shanghai P.R.CHINA	
DIMENSIONS: mm		CHK STEVEN YAO 19APR05	NAME	
TOLERANCES UNLESS OTHERWISE SPECIFIED:		APVD -	HEADER ASSEMBLY, VERTICAL, 5 POS, SIGLE KEY	
0 PLC ± -		PRODUCT SPEC -	STRAIGHT SOLDER TAIL, BATTERY INTERCONNECT, 7.2 VOLT	
1 PLC ± -		APPLICATION SPEC -	SIZE A3	CAGE CODE 00779
2 PLC ± 0.10		WEIGHT -	DRAWING NO C=5787334	RESTRICTED TO -
3 PLC ± -		CUSTOMER DRAWING		
4 PLC ± -		SCALE 4:1		
ANGLES ± -		SHEET 1 of 1		
MATERIAL ② - ③	FINISH ④ -	REV A		



Стандарт Электрон Связь

Мы молодая и активно развивающаяся компания в области поставок электронных компонентов. Мы поставляем электронные компоненты отечественного и импортного производства напрямую от производителей и с крупнейших складов мира.

Благодаря сотрудничеству с мировыми поставщиками мы осуществляем комплексные и плановые поставки широчайшего спектра электронных компонентов.

Собственная эффективная логистика и склад в обеспечивает надежную поставку продукции в точно указанные сроки по всей России.

Мы осуществляем техническую поддержку нашим клиентам и предпродажную проверку качества продукции. На все поставляемые продукты мы предоставляем гарантию .

Осуществляем поставки продукции под контролем ВП МО РФ на предприятия военно-промышленного комплекса России , а также работаем в рамках 275 ФЗ с открытием отдельных счетов в уполномоченном банке. Система менеджмента качества компании соответствует требованиям ГОСТ ISO 9001.

Минимальные сроки поставки, гибкие цены, неограниченный ассортимент и индивидуальный подход к клиентам являются основой для выстраивания долгосрочного и эффективного сотрудничества с предприятиями радиоэлектронной промышленности, предприятиями ВПК и научно-исследовательскими институтами России.

С нами вы становитесь еще успешнее!

Наши контакты:

Телефон: +7 812 627 14 35

Электронная почта: sales@st-electron.ru

Адрес: 198099, Санкт-Петербург,
Промышленная ул, дом № 19, литера Н,
помещение 100-Н Офис 331