

# MAXI STYLE SPLASH RESISTANT FUSE HOLDER

For MAXI® Blade Fuses



## Description

The Inline Splash Resistant Fuse Holder provides an efficient, simple installation method for MAXI® / FK3-style fuse applications in harsh under-the-hood environments. Protected to IP54 rating.

- \* PA66-GF30: heat resistant
- \*\* UL 94-V0: self extinguishing

## Recommended Fuse

MAXI® Blade Fuses  
Voltage Rating: 60A-80A



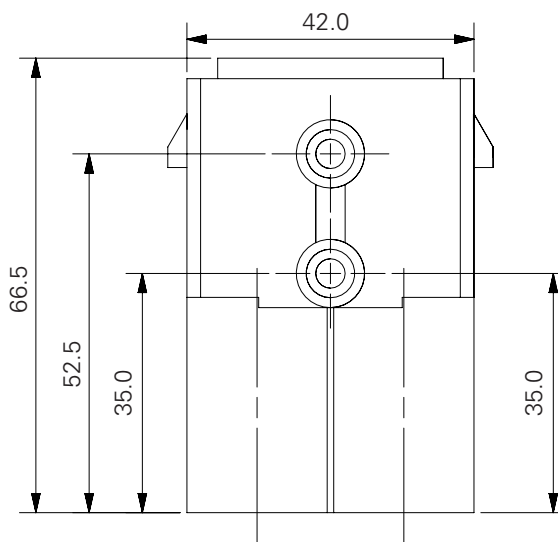
## Ordering Information

| PART NUMBER    | DESCRIPTION                                                                       | CURRENT RATING | VOLTAGE RATING | PACKAGE SIZE |
|----------------|-----------------------------------------------------------------------------------|----------------|----------------|--------------|
| 01520003U      | Fuse Holder Body w/ Molded Holes                                                  | 80A            | 32VDC          | 500          |
| 01520003TXN941 | 01520003_ Fuse Holder Kit w/ cover & wire seals for 4-6mm <sup>2</sup> wire       | 80A            | 32VDC          | 10           |
| 01520003TXN942 | 01520003_ Fuse Holder Kit w/ cover & wire seals for 6-10mm <sup>2</sup> wire      | 80A            | 32VDC          | 10           |
| 01520004Z      | 60A Fuse Holder Body w/ Molded Mounting Tabs & 6mm Hole                           | 60A            | 32VDC          | 250          |
| 01520005Z      | 60A Fuse Holder Body                                                              | 60A            | 32VDC          | 250          |
| 01520006Z      | 60A Fuse Holder Body w/ Molded Mounting Tabs                                      | 60A            | 32VDC          | 250          |
| 01520007Z      | Cover & O-Ring Assembly                                                           | —              | —              | 750          |
| 279.6800.0002  | ** UL94-V0 Holder Housing                                                         | 80A            | —              | 100          |
| 279.6850.0402  | Assortment: Fuse Holder 279.6800.000 with seals and cover for 4mm <sup>2</sup>    | 80A            | —              | 10           |
| 279.6850.0602  | Assortment: Fuse Holder 279.6800.000 with seals and cover for 6-10mm <sup>2</sup> | 80A            | —              | 10           |
| 279.6850.1602  | Assortment: Fuse Holder 279.6800.000 with seals and cover for 16mm <sup>2</sup>   | 80A            | —              | 10           |

## Ordering Components

| PART NUMBER | DESCRIPTION                                          | PACKAGE SIZE |
|-------------|------------------------------------------------------|--------------|
| 01520903TXN | PA66-GF30* Inline Splash Resistant Fuse Holder Cover | 10           |
| 868-905     | Wire seals for wire Ø 2.5 - 6 mm <sup>2</sup> ,      | 1000         |
| 08680905TXN | Wire seals for wire Ø 2.5 - 6 mm <sup>2</sup>        | 10           |
| 868-906     | Wire seals for wire Ø 6 - 10 mm <sup>2</sup>         | 1000         |
| 08680906TXN | Wire seals for wire Ø 6 - 10 mm <sup>2</sup>         | 10           |

## Dimensions in mm





## Стандарт Электрон Связь

Мы молодая и активно развивающаяся компания в области поставок электронных компонентов. Мы поставляем электронные компоненты отечественного и импортного производства напрямую от производителей и с крупнейших складов мира.

Благодаря сотрудничеству с мировыми поставщиками мы осуществляем комплексные и плановые поставки широчайшего спектра электронных компонентов.

Собственная эффективная логистика и склад в обеспечивает надежную поставку продукции в точно указанные сроки по всей России.

Мы осуществляем техническую поддержку нашим клиентам и предпродажную проверку качества продукции. На все поставляемые продукты мы предоставляем гарантию .

Осуществляем поставки продукции под контролем ВП МО РФ на предприятия военно-промышленного комплекса России , а также работаем в рамках 275 ФЗ с открытием отдельных счетов в уполномоченном банке. Система менеджмента качества компании соответствует требованиям ГОСТ ISO 9001.

Минимальные сроки поставки, гибкие цены, неограниченный ассортимент и индивидуальный подход к клиентам являются основой для выстраивания долгосрочного и эффективного сотрудничества с предприятиями радиоэлектронной промышленности, предприятиями ВПК и научно-исследовательскими институтами России.

С нами вы становитесь еще успешнее!

### Наши контакты:

**Телефон:** +7 812 627 14 35

**Электронная почта:** [sales@st-electron.ru](mailto:sales@st-electron.ru)

**Адрес:** 198099, Санкт-Петербург,  
Промышленная ул, дом № 19, литера Н,  
помещение 100-Н Офис 331