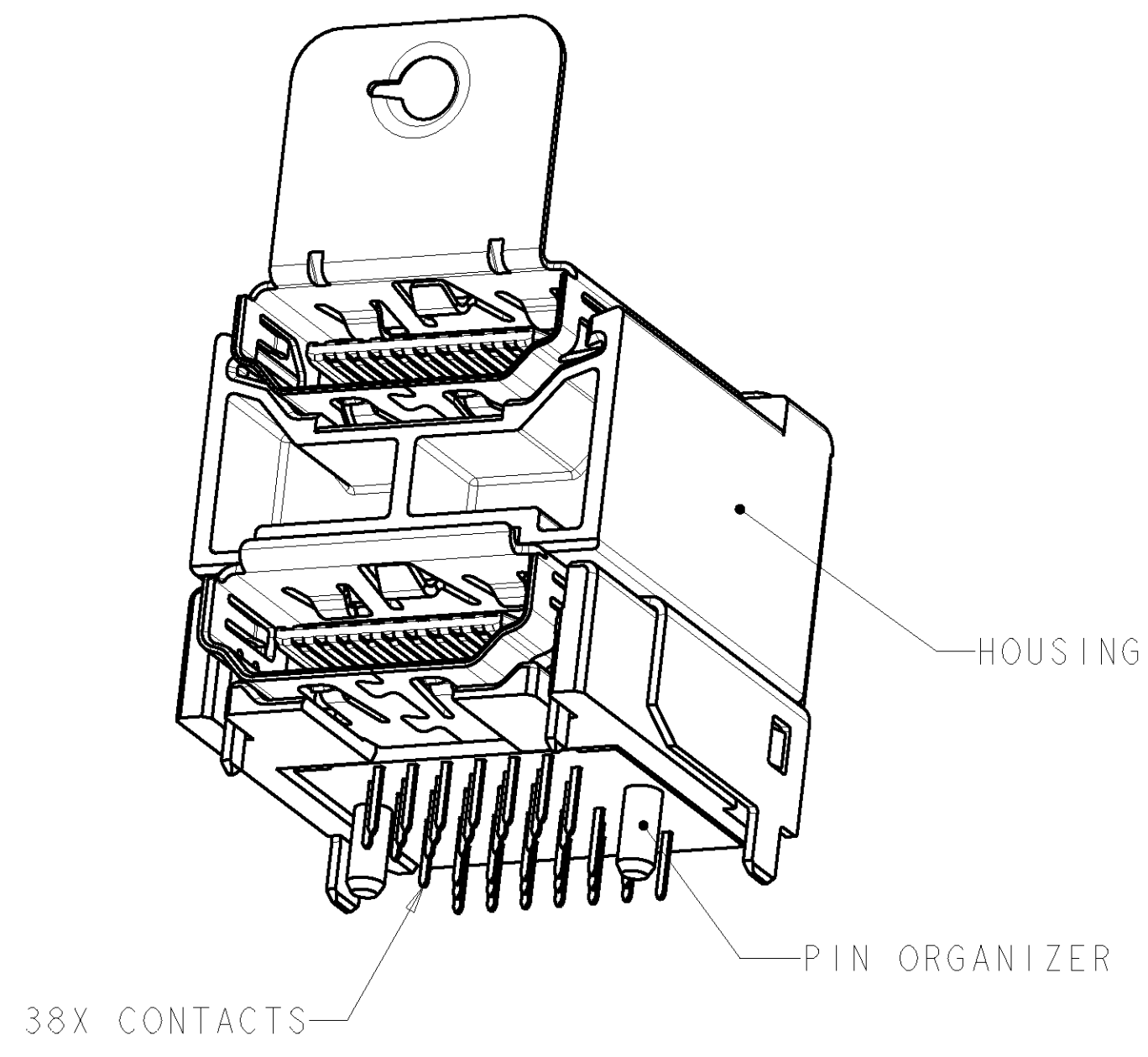
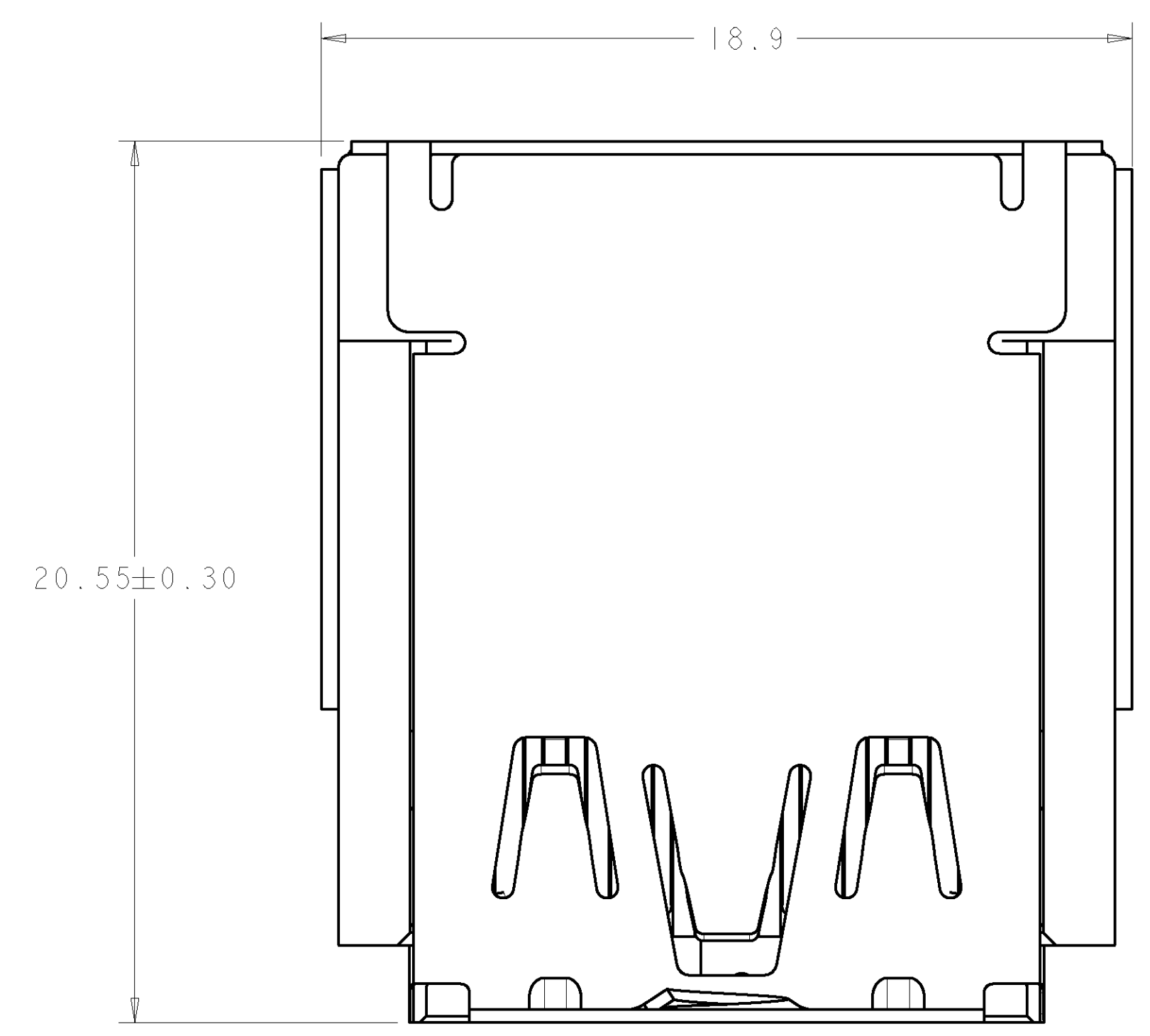


| LOC |    | DIST |     | REVISIONS                 |         |     |      |
|-----|----|------|-----|---------------------------|---------|-----|------|
| GP  | 00 | REV  | LYR | DESCRIPTION               | DATE    | DWN | APVD |
| A1  |    |      |     | REVISED PER ECO-11-005033 | 21APR11 | RK  | HMR  |



ISOMETRIC VIEW  
SCALE 4:1

1 MATERIALS:

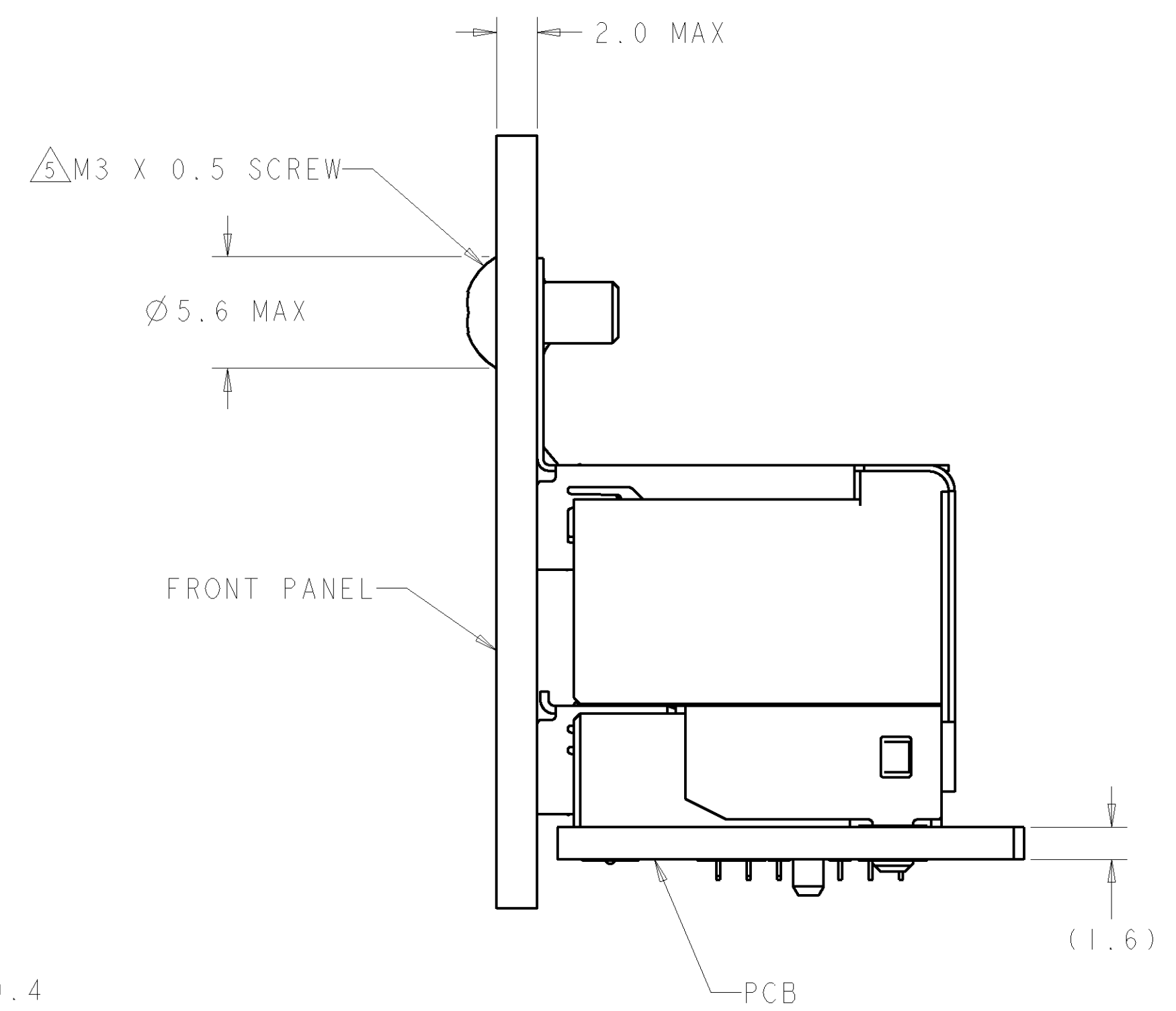
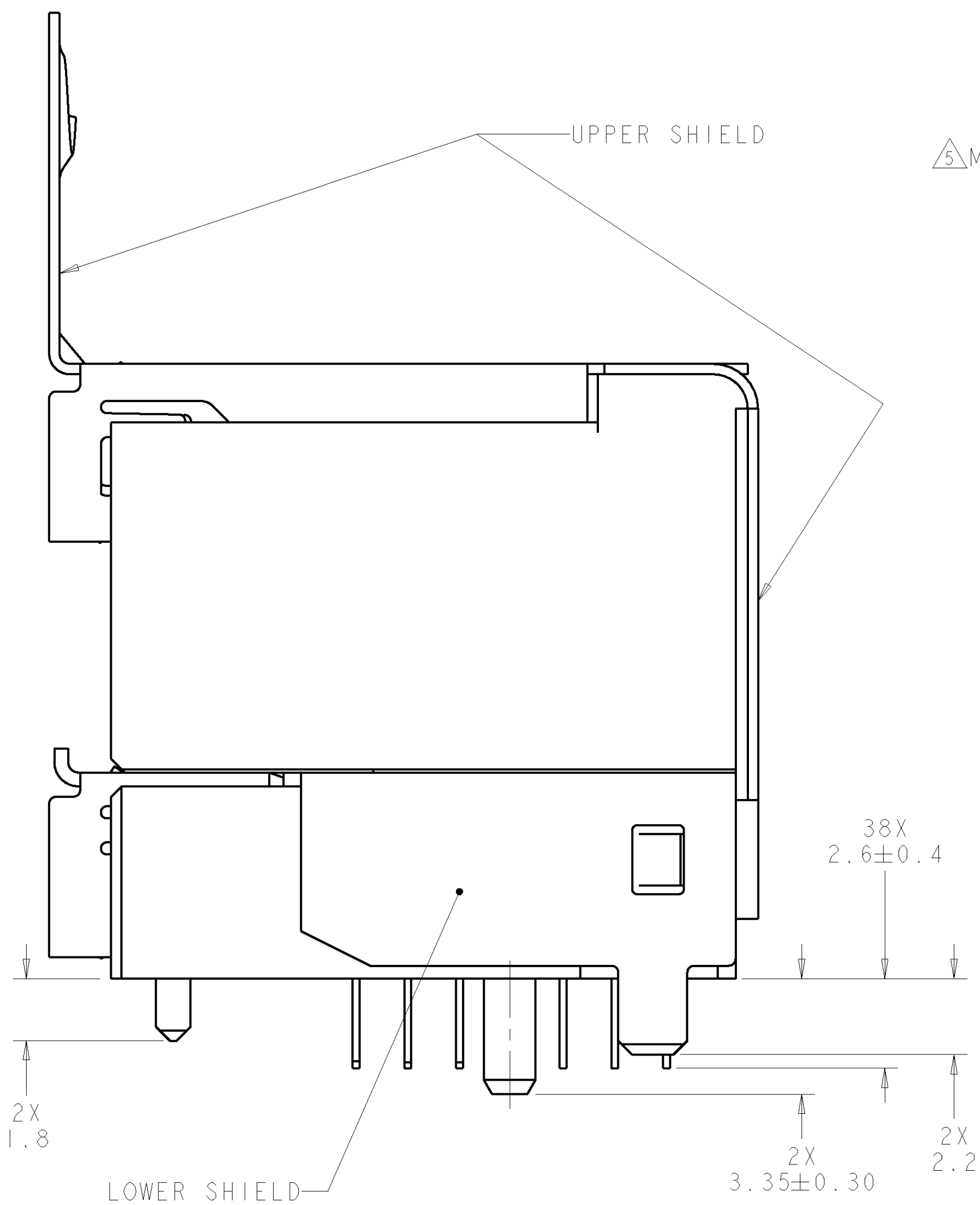
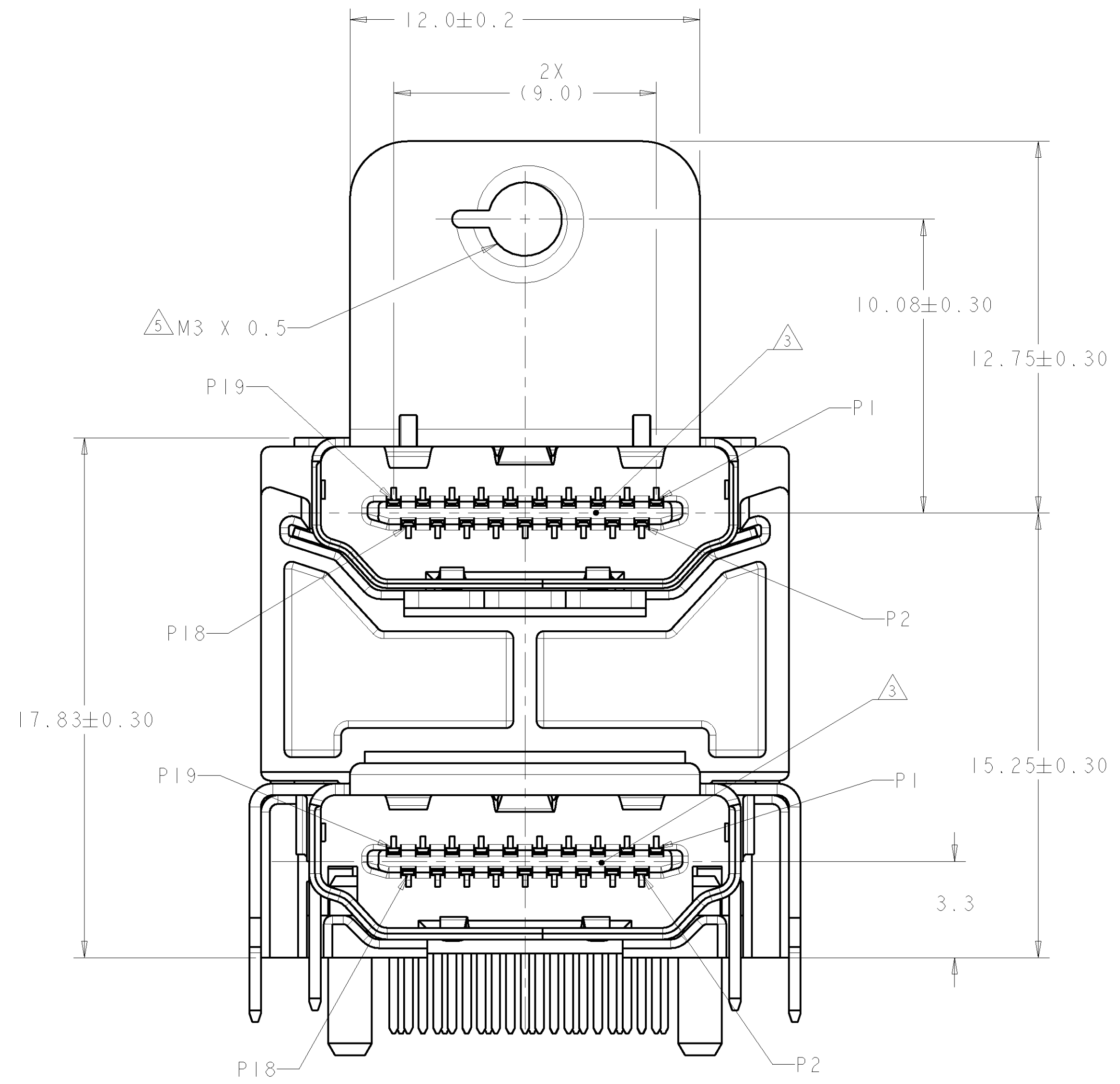
HOUSING & PIN ORGANIZER: HIGH TEMP THERMOPLASTIC, UL94V-0, BLACK.  
CONTACTS: COPPER ALLOY  
SHIELDS: STAINLESS STEEL

2 FINISH:

CONTACTS:  
GOLD FLASH OVER  
PALLADIUM-NICKEL PLATE, 0.3µm MIN TOTAL ON THE MATING SURFACE,  
2µm MIN TIN PLATE ON THE SOLDER-TAIL,  
2µm MIN NICKEL UNDERPLATE ON THE ENTIRE CONTACT.  
OR  
0.3µm MIN GOLD PLATE ON THE MATING SURFACE,  
2µm MIN TIN PLATE ON THE SOLDER-TAIL,  
2µm MIN NICKEL UNDERPLATE ON THE ENTIRE CONTACT.  
LOWER SHIELD:  
0.75µm MIN TIN OVER  
0.8µm MIN NICKEL UNDERPLATE

3 INTERFACE DIMENSIONS ARE PER HDMI SPECIFICATION VERSION 1.3a.

- 4. WAVE SOLDER COMPATIBLE PER 109-202, CONDITION B, NO CLEAN FLUX IS RECOMMENDED.
- 5. APPLIED TORQUE MUST NOT EXCEED 4 kg-cm (3.47 in-lbs).
- 6. HOLES INDICATED ARE NOT REQUIRED FOR MOUNTING OF 1888811-1 BUT MUST BE ADDED TO ENABLE INTERCHANGEABILITY WITH 1746679.



INSTALLED CONDITION VIEW  
SCALE 4:1

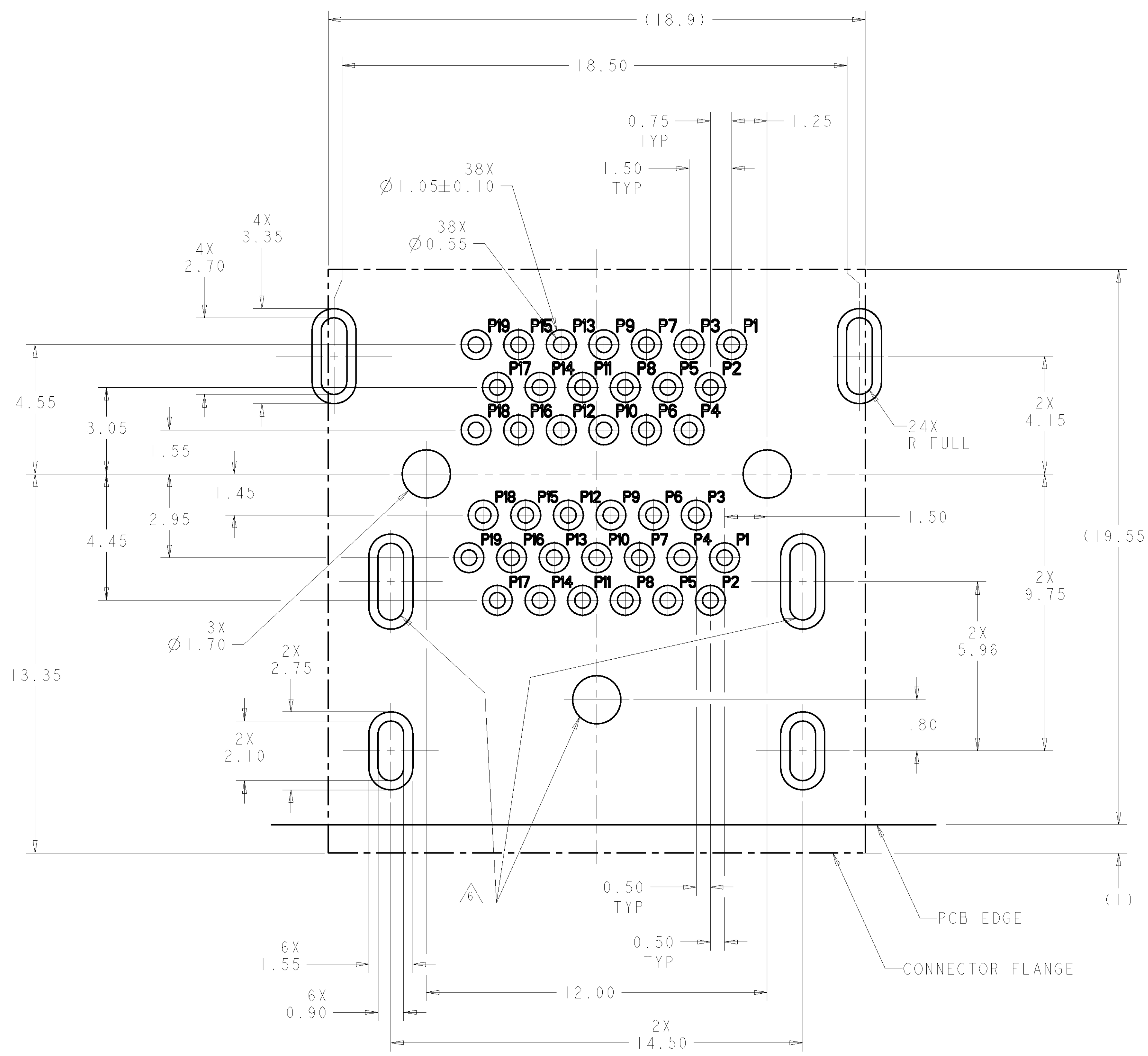
1888811-1  
PART NO

|                  |             |  |             |                               |             |                                  |      |
|------------------|-------------|--|-------------|-------------------------------|-------------|----------------------------------|------|
| DIMENSIONS:      |             | TOLERANCES UNLESS OTHERWISE SPECIFIED: |             | DWN J. McCLINTON 16 JAN 2007  |             | TE Connectivity                  |      |
| mm               | 0 PLC ±0.3  | 1 PLC ±0.3                             | 2 PLC ±0.05 | 3 PLC ±0.05                   | 4 PLC ±0.05 | APVD J. McCLELLAN 16 JAN 2007    | NAME |
|                  | ANGLES ±0.5 |  |             | APVD J. REISINGER 16 JAN 2007 |             | CONNECTOR ASSEMBLY, HDMI STACKED |      |
| MATERIAL         | FINISH      | WEIGHT                                 | SIZE        | CAGE CODE                     | DRAWING NO  | RESTRICTED TO                    |      |
|                  |             |  | A1          | 00779                         | C=1888811   |                                  |      |
| CUSTOMER DRAWING |             | SCALE                                  | 8:1         | SHEET                         | 1 OF 2      | REV                              | A1   |

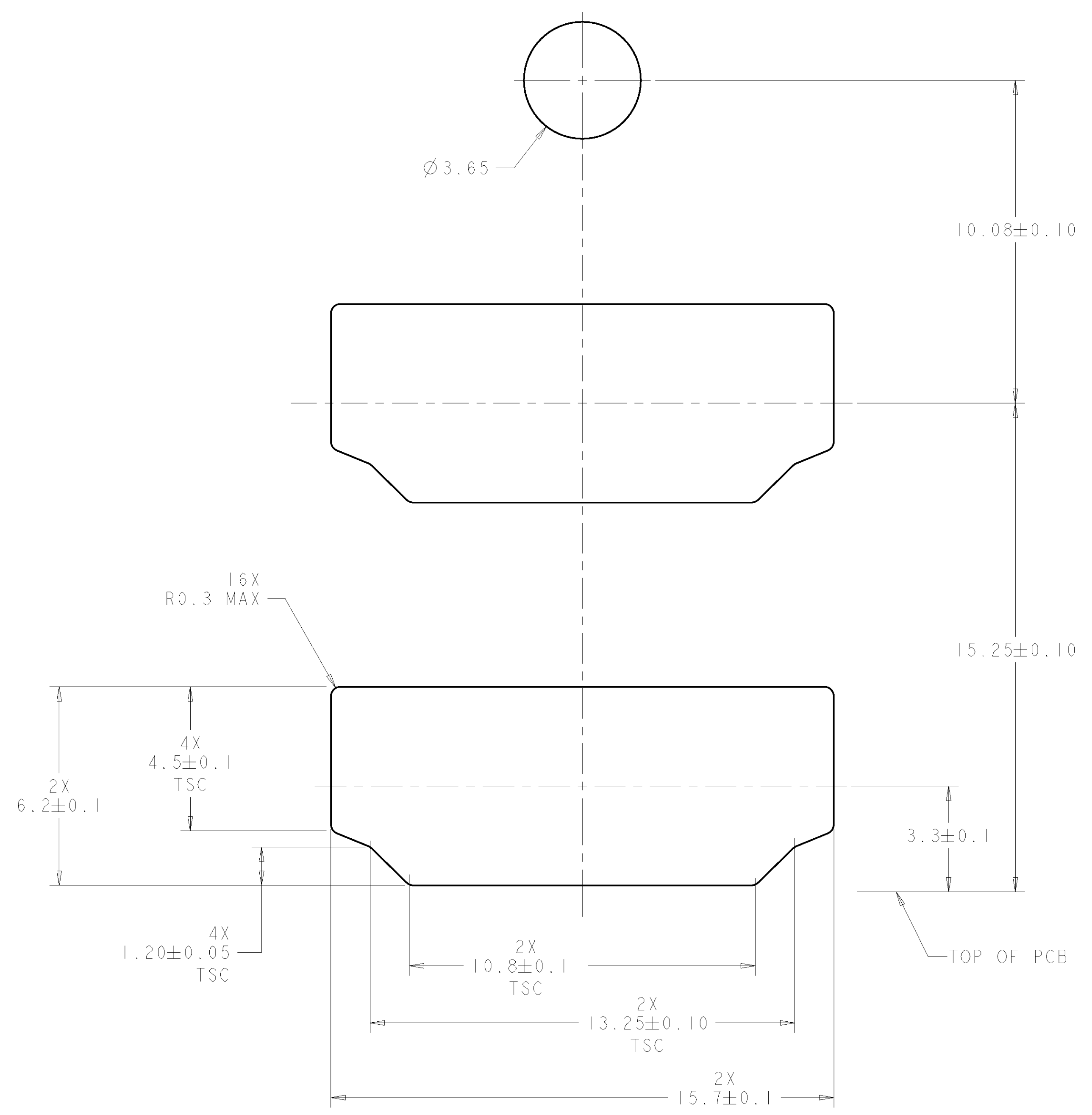
| LOC | DIST | REV | DATE | BY | APPD |
|-----|------|-----|------|----|------|
| GP  | 00   |     |      |    |      |

| REVISIONS |      |    |             |
|-----------|------|----|-------------|
| REV       | DATE | BY | DESCRIPTION |
| -         | -    | -  | SEE SHEET 1 |



PCB LAYOUT  
 SHOWN FROM CONNECTOR SIDE  
 TOLERANCES ARE NON-CUMULATIVE  
 SCALE 10:1



RECOMMENDED PANEL CUTOUT  
 SCALE 10:1

|                      |  |  |  |   |  |                                  |  |
|----------------------|--|--|--|---|--|----------------------------------|--|
| DIMENSIONS:          |  | TOLERANCES UNLESS OTHERWISE SPECIFIED:                                 |  | DWN J. McCLINTON 16 JAN 2007                                  |  | TE Connectivity                  |  |
| mm                   |  | 0 PLC ±0.3<br>1 PLC ±0.05<br>3 PLC ±0.05<br>4 PLC ±0.05<br>ANGLES ±0.1 |  | CDR J. McCLELLAN 16 JAN 2007<br>APVD J. REISINGER 16 JAN 2007 |  |                                  |  |
|                      |  |  |  | PRODUCT SPEC  |  | NAME                             |  |
| MATERIAL SEE SHEET 1 |  | FINISH SEE SHEET 1   |  | APPLICATION SPEC  |  | CONNECTOR ASSEMBLY, HDMI STACKED |  |
|                      |  |  |  | WEIGHT  |  | SIZE CASE CODE DRAWING NO        |  |
|                      |  |  |  | CUSTOMER DRAWING  |  | A100779C-1888811                 |  |
|                      |  |  |  | SCALE 8:1   |  | SHEET 2 OF 2 REV A1              |  |



## Стандарт Электрон Связь

Мы молодая и активно развивающаяся компания в области поставок электронных компонентов. Мы поставляем электронные компоненты отечественного и импортного производства напрямую от производителей и с крупнейших складов мира.

Благодаря сотрудничеству с мировыми поставщиками мы осуществляем комплексные и плановые поставки широчайшего спектра электронных компонентов.

Собственная эффективная логистика и склад в обеспечивает надежную поставку продукции в точно указанные сроки по всей России.

Мы осуществляем техническую поддержку нашим клиентам и предпродажную проверку качества продукции. На все поставляемые продукты мы предоставляем гарантию .

Осуществляем поставки продукции под контролем ВП МО РФ на предприятия военно-промышленного комплекса России , а также работаем в рамках 275 ФЗ с открытием отдельных счетов в уполномоченном банке. Система менеджмента качества компании соответствует требованиям ГОСТ ISO 9001.

Минимальные сроки поставки, гибкие цены, неограниченный ассортимент и индивидуальный подход к клиентам являются основой для выстраивания долгосрочного и эффективного сотрудничества с предприятиями радиоэлектронной промышленности, предприятиями ВПК и научно-исследовательскими институтами России.

С нами вы становитесь еще успешнее!

### Наши контакты:

**Телефон:** +7 812 627 14 35

**Электронная почта:** [sales@st-electron.ru](mailto:sales@st-electron.ru)

**Адрес:** 198099, Санкт-Петербург,  
Промышленная ул, дом № 19, литера Н,  
помещение 100-Н Офис 331