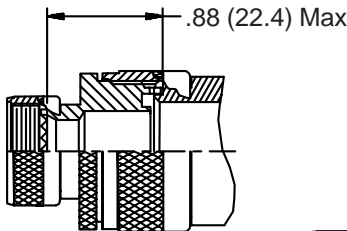
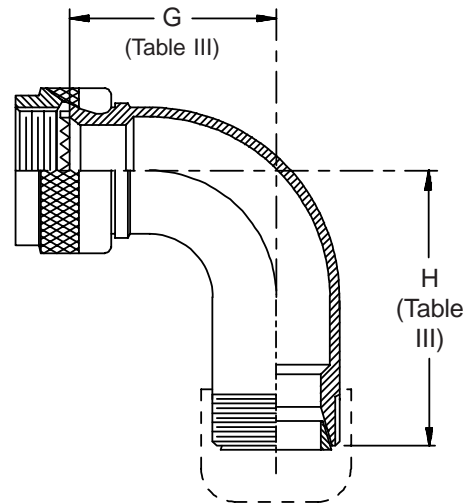
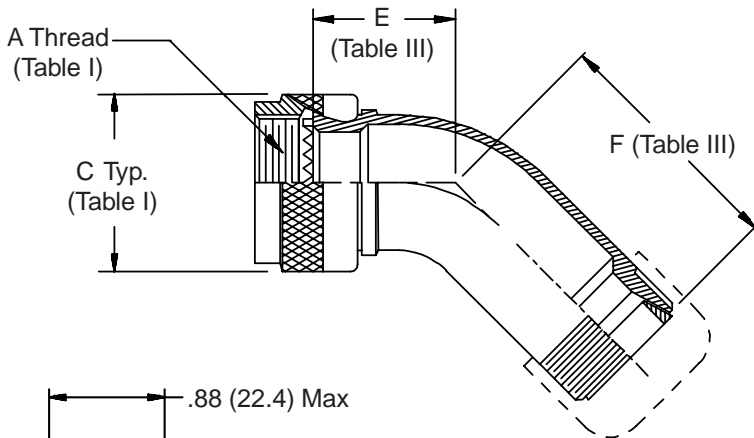
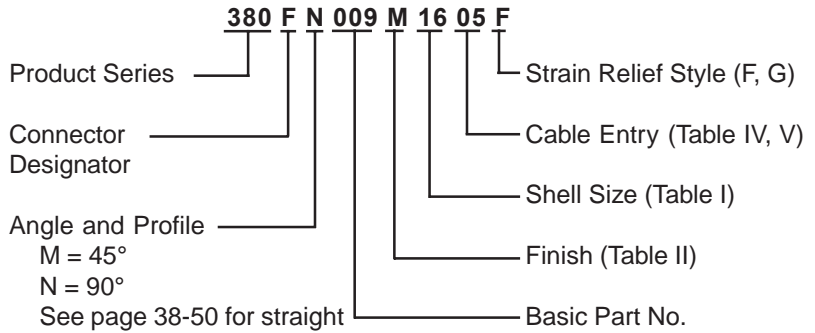


**CONNECTOR
DESIGNATORS
A-F-H-L-S
ROTATABLE
COUPLING**

**TYPE D INDIVIDUAL
OR OVERALL
SHIELD TERMINATION**

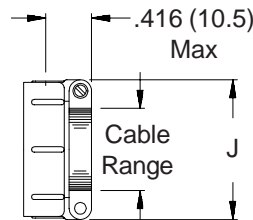


STYLE 2
(See Note 1)

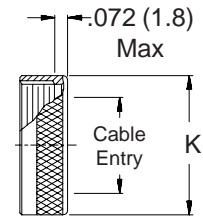
-445 Now Available with the "NESTOR"

Glenair's Non-Detent, Spring-Loaded, Self-Locking Coupling.
Add "-445" to Specify This AS85049 Style "N" Coupling Interface.

STYLE F
Light Duty
(Table IV)



STYLE G
Light Duty
(Table V)



380-009
EMI/RFI Non-Environmental Backshell
with Strain Relief
Type D - Rotatable Coupling - Full Radius Profile



See inside back cover fold-out or pages 13 and 14 for unabridged Tables I and II.

TABLE III: ELBOW DIMENSIONS						
Shell Size		E Max	F Max	G Max	H Max	H Max
Conn. Desig. A-F-L-S	H					
08	09	.807 (20.5)	.857 (21.8)	1.125 (28.6)	1.175 (29.8)	
10	11	.861 (21.9)	.911 (23.1)	1.250 (31.8)	1.300 (33.0)	
12	13	.911 (23.1)	.961 (24.4)	1.375 (34.9)	1.425 (36.2)	
14	15	.965 (24.5)	1.015 (25.8)	1.500 (38.1)	1.550 (39.4)	
16	17	1.014 (25.8)	1.064 (27.0)	1.625 (41.3)	1.675 (42.5)	
18	19	1.064 (27.0)	1.114 (28.3)	1.750 (44.5)	1.800 (45.7)	
20	21	1.118 (28.4)	1.168 (29.7)	1.875 (47.6)	1.925 (48.9)	
22	23	1.172 (29.8)	1.222 (31.0)	2.000 (50.8)	2.050 (52.1)	
24	25	1.221 (31.0)	1.271 (32.3)	2.125 (54.0)	2.175 (55.2)	
28		1.325 (33.7)	1.375 (34.9)	2.375 (60.3)	2.425 (61.6)	
32		1.428 (36.3)	1.478 (37.5)	2.625 (66.7)	2.675 (67.9)	

TABLE II: STANDARD FINISHES	
GLENAIR SYMBOL	FINISH
B	Cadmium Plate, Olive Drab
M	Electroless Nickel
NF	Cadmium Plate, Olive Drab Over Electroless Nickel
See Inside Back Cover for Additional Finish Options	

TABLE IV: CABLE ENTRY				
Dash No.	J Max	Cable Range		
		Min	Max	
02	.968 (24.6)	.125 (3.2)	.250 (6.4)	.250 (6.4)
03	1.046 (26.6)	.250 (6.4)	.375 (9.5)	.375 (9.5)
04	1.156 (29.4)	.312 (7.9)	.500 (12.7)	.500 (12.7)
05	1.218 (30.9)	.437 (11.1)	.625 (15.9)	.625 (15.9)
06	1.343 (34.1)	.562 (14.3)	.750 (19.1)	.750 (19.1)
07	1.468 (37.3)	.687 (17.4)	.875 (22.2)	.875 (22.2)
08	1.593 (40.5)	.812 (20.6)	1.000 (25.4)	1.000 (25.4)
10	1.843 (46.8)	1.062 (27.0)	1.250 (31.8)	1.250 (31.8)

TABLE V: CABLE ENTRY			
Dash No.	K Max	Cable Entry	
		Max	
01	.656 (16.7)	.125 (3.2)	.125 (3.2)
02	.781 (19.8)	.250 (6.4)	.250 (6.4)
03	.906 (23.0)	.375 (9.5)	.375 (9.5)
04	1.031 (26.2)	.500 (12.7)	.500 (12.7)
05	1.156 (29.4)	.625 (15.9)	.625 (15.9)
06	1.281 (32.5)	.750 (19.1)	.750 (19.1)
07	1.406 (35.7)	.875 (22.2)	.875 (22.2)
08	1.531 (38.9)	1.000 (25.4)	1.000 (25.4)
09	1.656 (42.1)	1.125 (28.6)	1.125 (28.6)
10	1.781 (45.2)	1.250 (31.8)	1.250 (31.8)

1. Metric dimensions (mm) are indicated in parentheses.
2. Cable range is defined as the accommodations range for the wire bundle or cable. Dimensions shown are not intended for inspection criteria.
3. When maximum cable entry (page 21) is exceeded, Style 2 will be supplied. Dimensions E, F, G and H will not apply. Please consult factory.



**Стандарт
Электрон
Связь**

Мы молодая и активно развивающаяся компания в области поставок электронных компонентов. Мы поставляем электронные компоненты отечественного и импортного производства напрямую от производителей и с крупнейших складов мира.

Благодаря сотрудничеству с мировыми поставщиками мы осуществляем комплексные и плановые поставки широчайшего спектра электронных компонентов.

Собственная эффективная логистика и склад в обеспечивает надежную поставку продукции в точно указанные сроки по всей России.

Мы осуществляем техническую поддержку нашим клиентам и предпродажную проверку качества продукции. На все поставляемые продукты мы предоставляем гарантию .

Осуществляем поставки продукции под контролем ВП МО РФ на предприятия военно-промышленного комплекса России , а также работаем в рамках 275 ФЗ с открытием отдельных счетов в уполномоченном банке. Система менеджмента качества компании соответствует требованиям ГОСТ ISO 9001.

Минимальные сроки поставки, гибкие цены, неограниченный ассортимент и индивидуальный подход к клиентам являются основой для выстраивания долгосрочного и эффективного сотрудничества с предприятиями радиоэлектронной промышленности, предприятиями ВПК и научно-исследовательскими институтами России.

С нами вы становитесь еще успешнее!

Наши контакты:

Телефон: +7 812 627 14 35

Электронная почта: sales@st-electron.ru

Адрес: 198099, Санкт-Петербург,
Промышленная ул, дом № 19, литера Н,
помещение 100-Н Офис 331